



Oficina Española
de Patentes y Marcas

26 mayo 2016

El Modelo de Utilidad:

Una apuesta por la innovación

UNGRIA®

Soluciones Globales de Propiedad Industrial e Intelectual

UNGRIA®

Índice

1. Ungría

2. El Modelo de Utilidad

3. Curiosidades

1. Ungria

1.1 Dedicación y empeño de nuestra Firma

1.2 Implantación

1.3 Equipo humano

1.4 Posición de liderazgo

1.1 Dedicación y empeño de nuestra Firma

- Comprometidos con la innovación desde 1891
- Gestión, registro y asesoramiento en el campo de la Propiedad Industrial

- | | |
|----------------------------------|------------------------------|
| - Patentes | - Modelos de utilidad |
| - Dibujos y Modelos Industriales | - Marcas |
| -Nombres comerciales | -Rótulos de establecimientos |

1.2 Implantación

Fuerte implantación Nacional

- Madrid
- Valencia
- Bilbao
- Oviedo
- Vigo
- Jerez
- Barcelona
- Sevilla
- Valladolid
- Zaragoza
- Alicante

Ungria Internacional

- Sede en Estados Unidos
- Colaboradores a lo largo del mundo

1.3 Equipo Humano

150 personas

Experiencia



Especialización

Patentes

Marcas

- Asesoría jurídica
- Otros departamentos

1.4 Servicios online

**Gestión
directa**

Rapidez



Seguridad

1.5 Posición de Liderazgo

- Líder en presentación de Modelos de Utilidad
- 1.550 Modelos de Utilidad presentados desde 2005

2.El Modelo de Utilidad

- **Reconocimiento internacional**

Alemania, Argentina, Armenia, Australia, Austria, ARIPO (African Regional Intellectual Property Organization), Bielorrusia, Bélgica, Brasil, Bulgaria, China, Colombia, Costa Rica, Dinamarca, Eslovaquia, España, Estonia, Etiopía, Federación de Rusia, Filipinas, Finlandia, Francia, Georgia, Grecia, Guatemala, Hungría, Irlanda, Italia, Japón, Kazajstán, Kenia, Kirguistán, Malasia, México, OAPI (African Intellectual Property Organization or AIPO), Países Bajos, Perú, Polonia, Portugal, República Checa, República de Corea, República de Moldavia, Tayikistán, Trinidad y Tobago, Turquía, Ucrania, Uruguay y Uzbekistán.

2.1 ¿Que protección otorga el modelo de utilidad?

- La misma que una patente (a diferencia del periodo de vigencia)

2.2 ¿Se puede extender un modelo a otros países?

- Sí, exactamente igual que las patentes.

2.3 Requisitos para la protección de un modelo

Los mismos que para una patente:

- **Novedad**
- **Actividad inventiva**
- **Aplicabilidad industrial**

2.3.1 Requisito de novedad vigente

- En Modelo de Utilidad . ¿Qué se considera E.T?

**Inventiones divulgadas en
España**

- En Patentes .¿Qué se considera E.T?

**Aquello accesible a nivel
mundial**

2.3.1 Requisito de novedad con la nueva ley

- La novedad para un Modelo ha de juzgarse igual que para una patente

Se considera E.T aquello accesible a nivel mundial

2.3.2 Actividad inventiva

No existen modificaciones con la nueva ley en este aspecto

**Modelo de
utilidad**



Si no resulta del estado de la técnica de una manera **muy evidente** para un experto en la materia.

Patente



Si no resulta del estado de la técnica de una manera **evidente** para un experto en la materia.

2.4 ¿Cuándo solicitar una patente de invención o un modelo de utilidad?

Dependiendo de:

- La actividad inventiva.
- La **estrategia comercial**: coste de la tramitación, tiempo de concesión y previsiones de duración del producto en el mercado.
- La **estrategia legal**: celeridad de obtención de un título de Propiedad Industrial (ej.: litigio)

2.5 Expectativas de futuro de los MU

- Nueva ley de patentes (vigor 1 abril 2017)



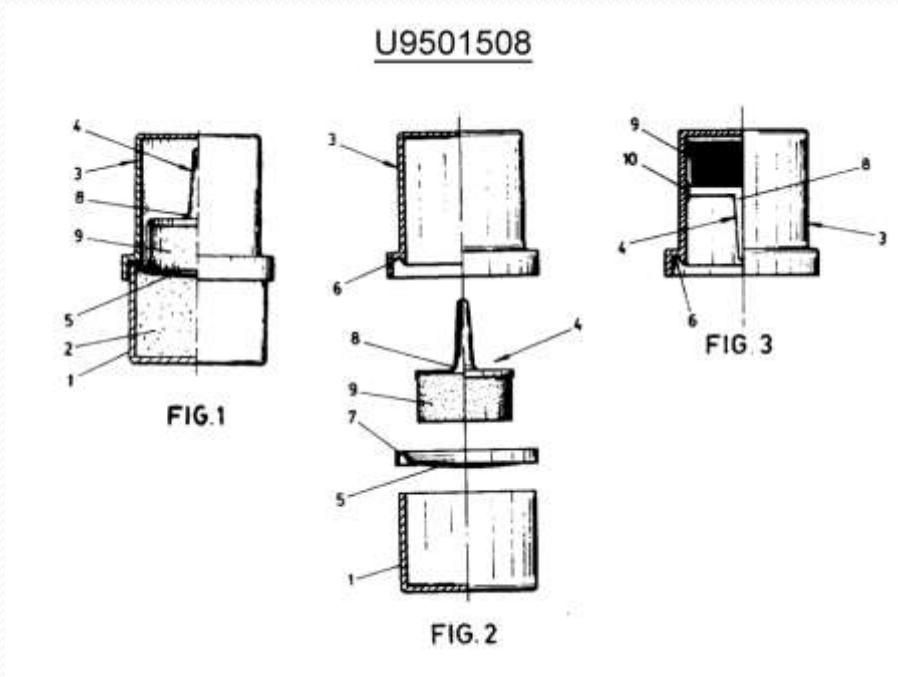
- Desaparición procedimiento general de concesión (+90% actual)



- Sólo se concederán **patentes con examen**

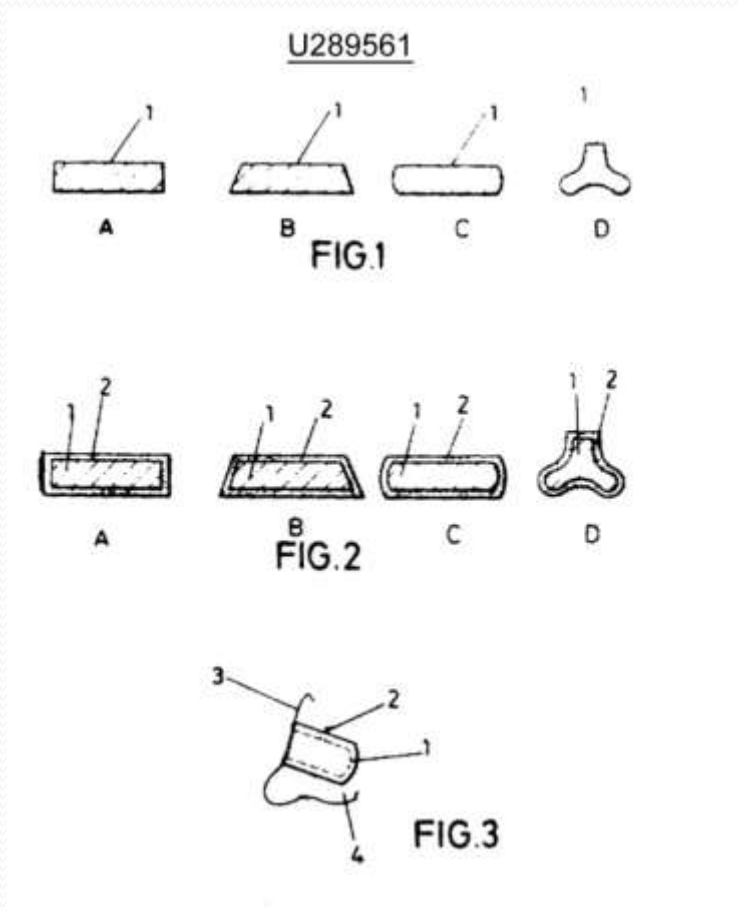
- **MU sin IET ni examen**, previsible aumento solicitudes

3. Curiosidades



- Dispositivo aplicador de crema para calzados.
- Se abandonó y después tuvo éxito.

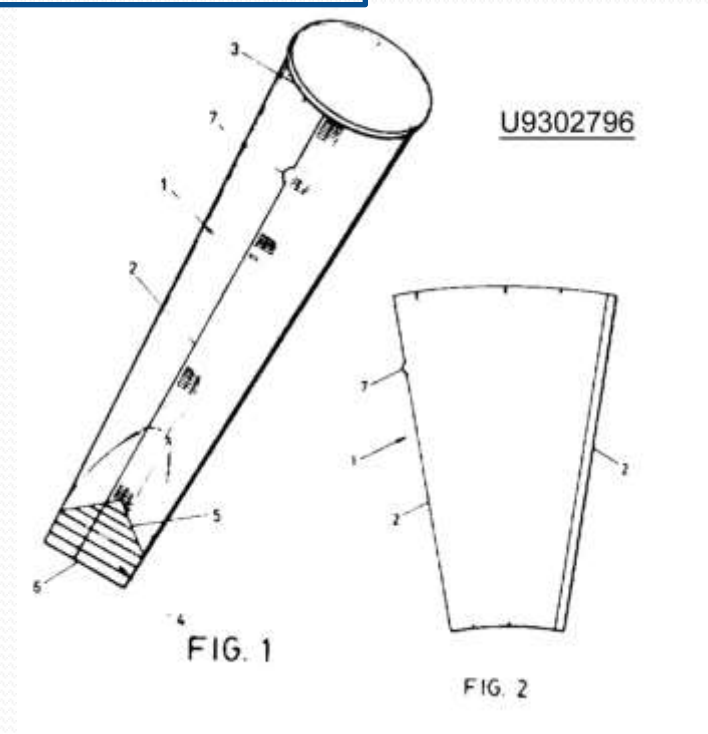
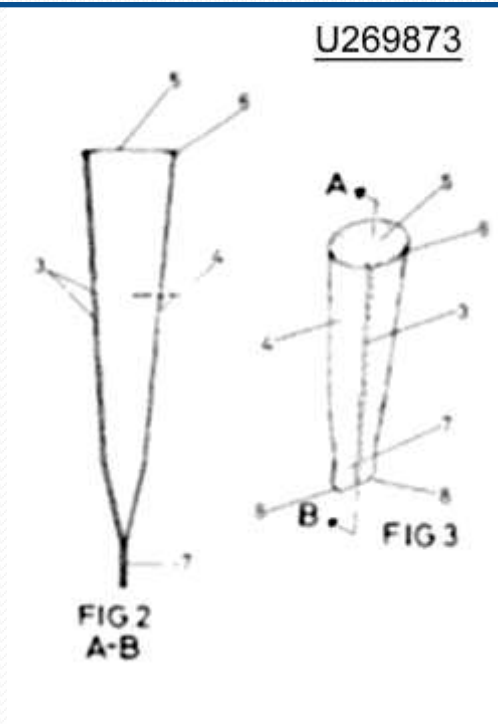
3. Curiosidades



- Tirita adhesiva nasal que facilita la respiración
- Solicitada en 1985
- Popularización posterior

3. Curiosidades

- U269873 fue mejorado mediante U9302796.



3. Curiosidades

U9100811

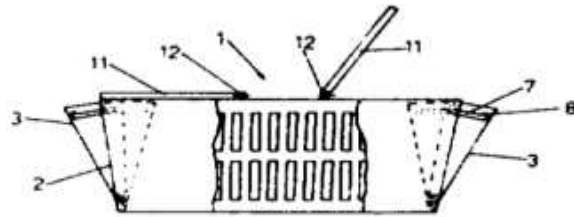


FIG. 1

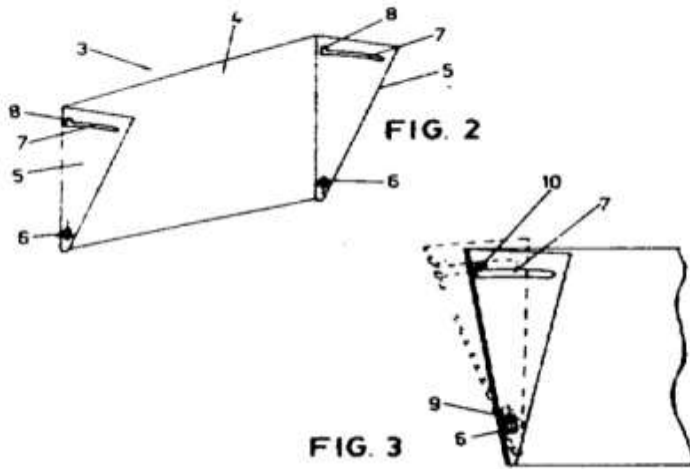
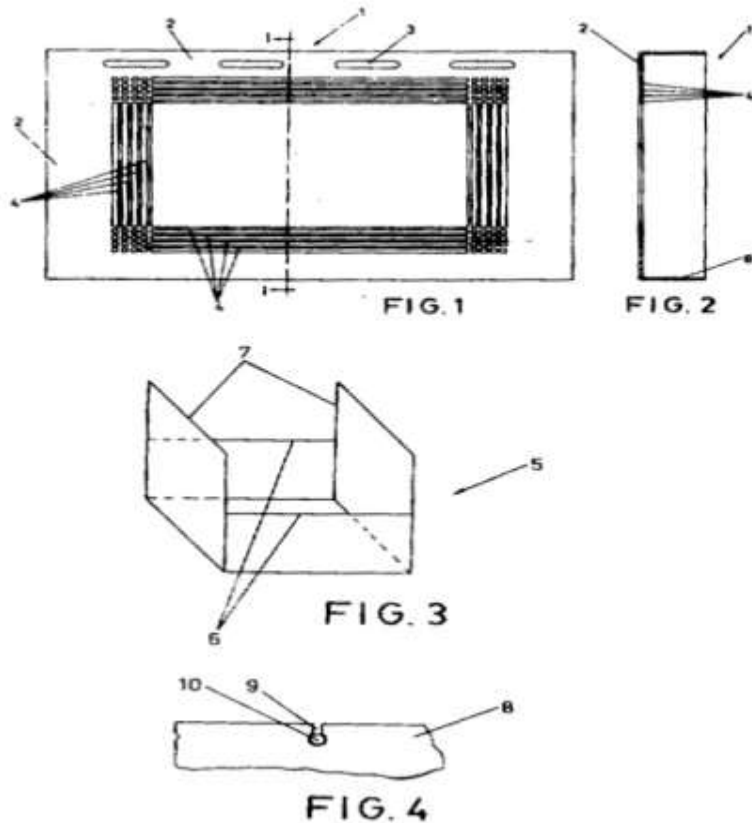


FIG. 3

- U9100811 Mejora de una cesta de la compra
- Ampliación de su capacidad (abatimiento de paredes)

3. Curiosidades

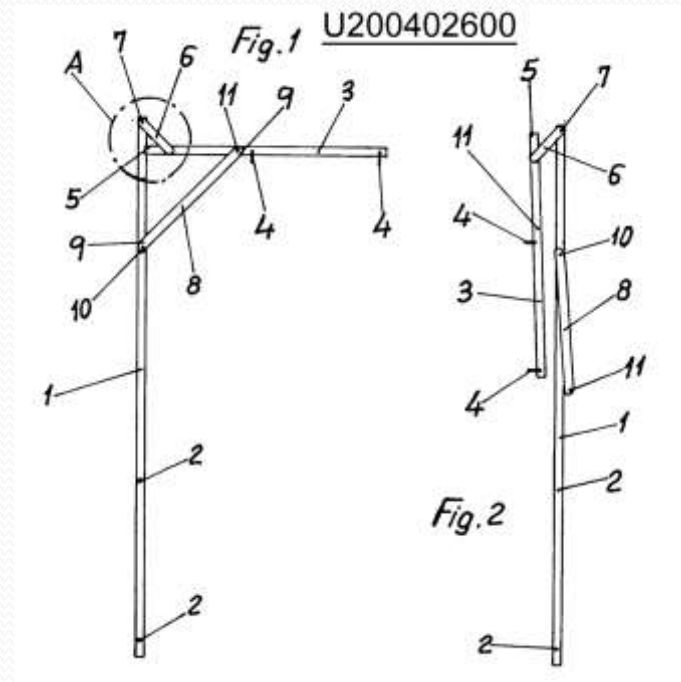
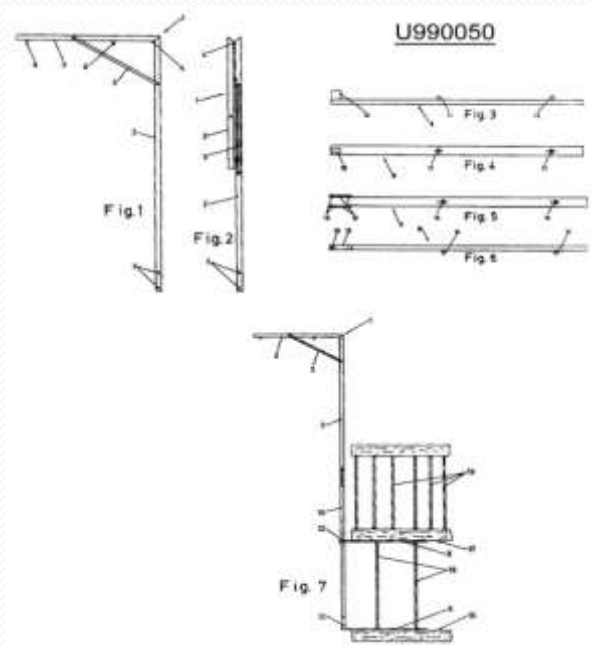
U9402953



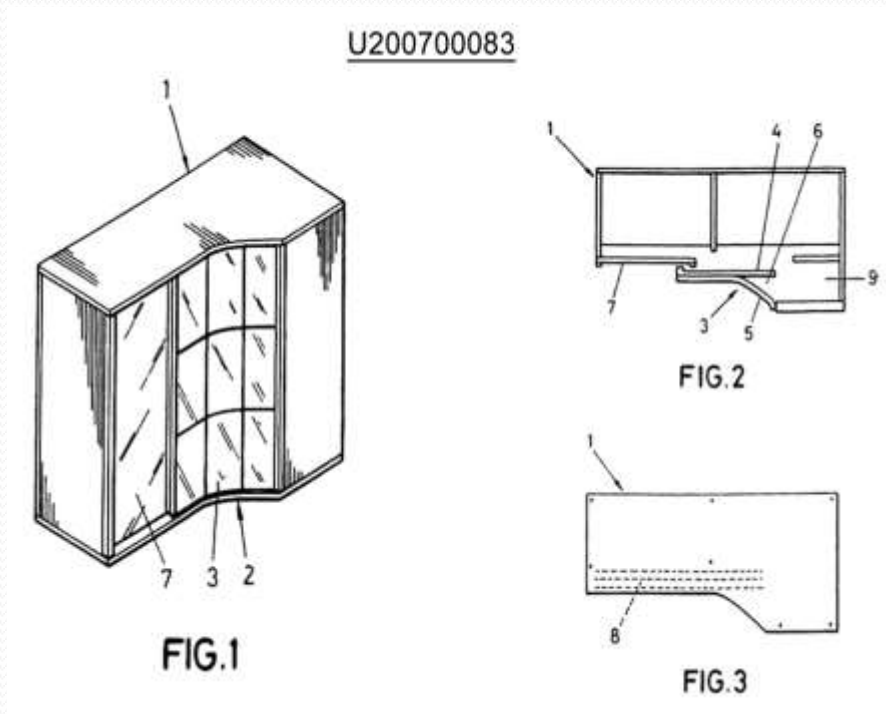
- **U9402953** Marco embellecedor para hornos- microondas
- Adaptable para cualquier tamaño
- Gran impacto y éxito de ventas

3. Curiosidades

- **U990050** Dispositivo de anclaje de redes de protección en obras.
- Reclamación modelo posterior



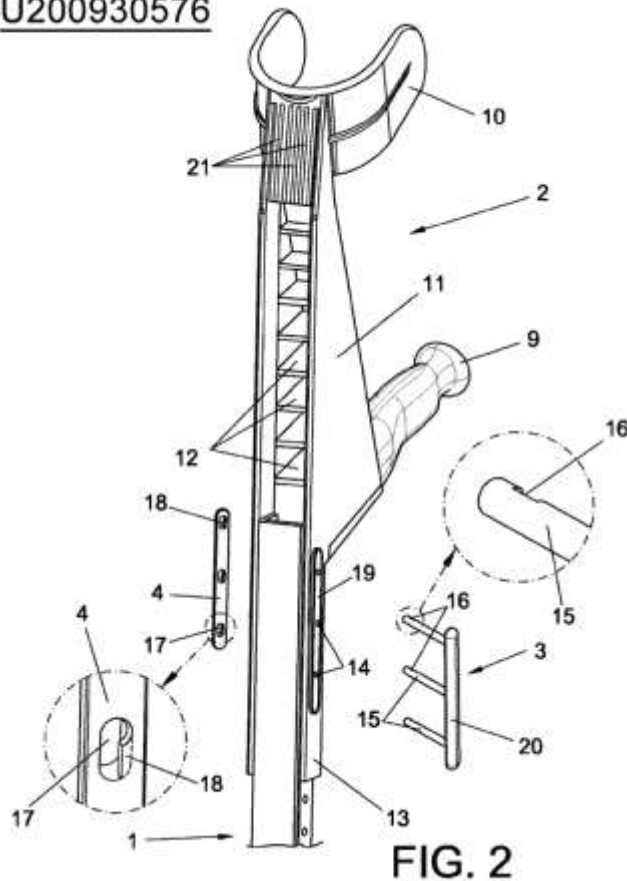
3. Curiosidades



- U20070083 Mueble corredera en esquina
- Solución cierre parte curva
- Gran éxito de ventas

3. Curiosidades

U200930576



(19)  (11)  EP 2 316 403 A1

(12) EUROPEAN PATENT APPLICATION

(43) Date of publication: 04.05.2011 Bulletin 2011/18 (51) Int. Cl.: A61N 3/02 (2006.01)

(21) Application number: 10300108.8

(22) Date of filing: 20.08.2010

(84) Designated Contracting States: AL AT BE BG CH CY CZ DE DK EE ES FI FR GR HR HU IE IS IT LI LT LU LV MC MK MT NL NO PL PT RO SE SI SK SM TR Designated Extension States: BA ME RS

(71) Applicant: Matricos S.L. 46409 Beniparral (Valencia) (ES)

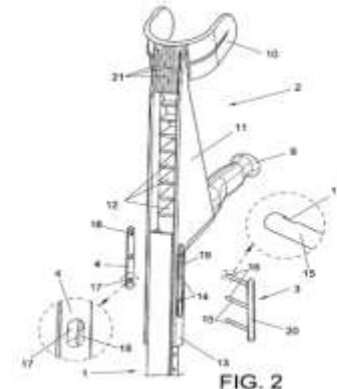
(72) Inventor: Peña Valcárcel, Felipe 46403 Beniparral (Valencia) (ES)

(74) Representative: Ungria Lopez, Javier et al. Avda. Ramón y Cajal, 78 28043 Madrid (ES)

(30) Priority: 27.10.2009 ES 200930576 U

(54) Height adjustable crutch

(57) It is intended to be utilized by users needing help to walk, the crutch including, in principle, a handle and a cuff in order to respectively support the hand and the forearm of the user.
It is characterized in that it comprises two principal bodies made of plastic material: one tubular (1) elongated with the incorporation of an internal reinforcing ribbing (5) and another foot (2) including other reinforcing ribs (12), both principal bodies (1) and (2) being detachably joined to each other by means of a guided and open coupling.



EP 2 316 403 A1

Gracias por su atención

¿Alguna pregunta?

Miguel González Roiz/ patentes@ungria.es

Telf.: **+34 91 413 60 62**

www.ungria.es