



MINISTERIO
DE INDUSTRIA, TURISMO
Y COMERCIO



Oficina Española
de Patentes y Marcas

UIMP

Universidad Internacional
Menéndez Pelayo

PRINCIPALES NOVEDADES EN MODELOS DE UTILIDAD Ley 24/2015, de Patentes

Martes, 12 de julio de 2016

Alejandra González Fernández
Jefa de Área de Coordinación Jurídica
Dpto. Coordinación Jurídica y Relaciones Internacionales



MINISTERIO
DE INDUSTRIA, TURISMO
Y COMERCIO



Oficina Española
de Patentes y Marcas

UIMP

Universidad Internacional
Menéndez Pelayo

AGENDA

1. Introducción

2. El Modelo de Utilidad en la Ley 24/2015

3. Estadísticas

4. Conclusiones



MINISTERIO
DE INDUSTRIA, TURISMO
Y COMERCIO

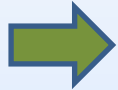


Oficina Española
de Patentes y Marcas

UIMP

Universidad Internacional
Menéndez Pelayo

AGENDA



1. Introducción

2. El Modelo de Utilidad en la Ley 24/2015

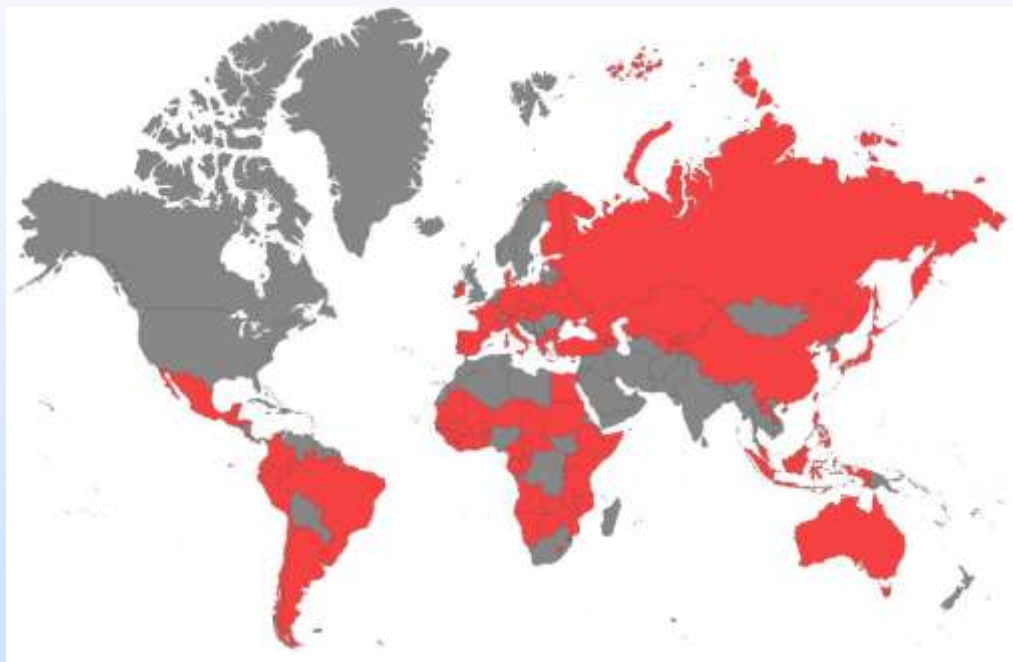
3. Estadísticas

4. Conclusiones

ORÍGENES Y EVOLUCIÓN

- ❑ **Origen**: Alemania, finales del siglo XIX
- ❑ **Finalidad**: Gran interés de la industria alemana de encontrar un medio de protección para invenciones, referidas a utensilios e instrumentos de trabajo cotidiano pero con menor actividad inventiva que las patentes.
- ❑ **Evolución** diferente en los distintos países
- ❑ **Nota característica**: su heterogeneidad y su adaptación a las necesidades nacionales.

MU EN EL MUNDO



Alemania, Argentina, Armenia, Australia, Austria, ARIPO (African Regional Intellectual Property Organization), Bielorusia, Bélgica, Brasil, Bulgaria, China, Colombia, Costa Rica, Dinamarca, Eslovaquia, España, Estonia, Etiopía, Federación de Rusia, Filipinas, Finlandia, Francia, Georgia, Grecia, Guatemala, Hungría, Irlanda, Italia, Japón, Kazajstán, Kenia, Kiguistán, Malasia, Méjico, AIPO_(African Intellectual Property Organization), Países Bajos, Perú, Polonia, Portugal, República Checa, República de Corea, República de Moldavia, Tayikistán, Trinidad y Tobago, Turquía, Uruguay y Uzbequistán.

MARCO NORMATIVO

- **A nivel Internacional:**

- Convenio de la Unión de París 1883

El ADPIC no recoge el título de MU, pero al ser un acuerdo de mínimos no prohíbe su protección

- **A nivel Europeo:**

- Propuesta de Directiva 98/C36/05 relativa a la aproximación de los Regímenes jurídicos de protección de las invenciones mediante modelo de utilidad. *Proyecto fallido!*

- **A nivel Nacional:**

- Estatuto de la Propiedad Industrial de 1929 (EPI)
- Ley 11/1986, de 20 de marzo, de Patentes
- Ley 24/2015, de 24 de julio, Patentes



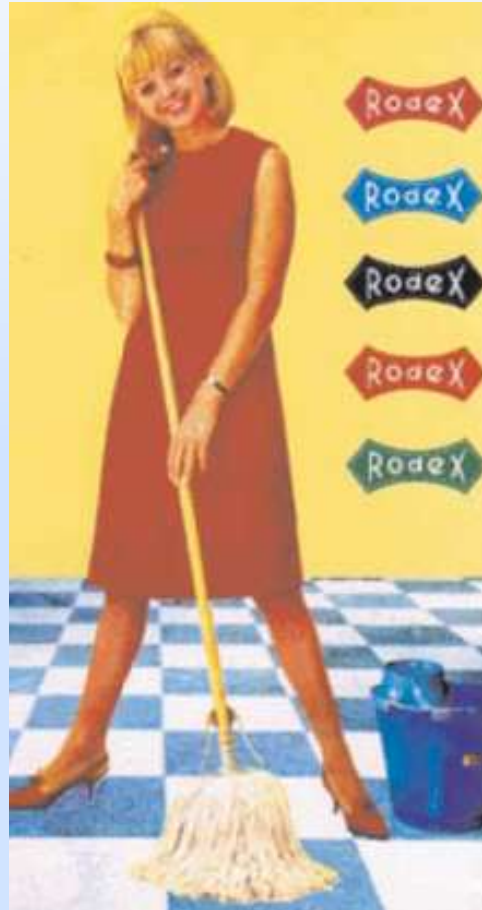
MINISTERIO
DE INDUSTRIA, TURISMO
Y COMERCIO



Oficina Española
de Patentes y Marcas

UIMP Universidad Internacional
Menéndez Pelayo

FREGONA, de M. Jalón Coromillas, U-34262





MINISTERIO
DE INDUSTRIA, TURISMO
Y COMERCIO



Oficina Española
de Patentes y Marcas

UIMP

Universidad Internacional
Menéndez Pelayo

VINAGRERA, Rafael Marquina, U-090152





MINISTERIO
DE INDUSTRIA, TURISMO
Y COMERCIO



Oficina Española
de Patentes y Marcas

UIMP

Universidad Internacional
Menéndez Pelayo

GRAPADORA M-5, EL CASCO, U U008701361





MINISTERIO
DE INDUSTRIA, TURISMO
Y COMERCIO



Oficina Española
de Patentes y Marcas

UIMP

Universidad Internacional
Menéndez Pelayo

ABRELATAS DE JOSE VALLE ARMESTO, S. A., U-124144





MINISTERIO
DE INDUSTRIA, TURISMO
Y COMERCIO



Oficina Española
de Patentes y Marcas

UIMP

Universidad Internacional
Menéndez Pelayo

ASIDERO PERFECCIONADO PARA CONFITERÍA, U-100116





MINISTERIO
DE INDUSTRIA, TURISMO
Y COMERCIO



Oficina Española
de Patentes y Marcas

UIMP

Universidad Internacional
Menéndez Pelayo

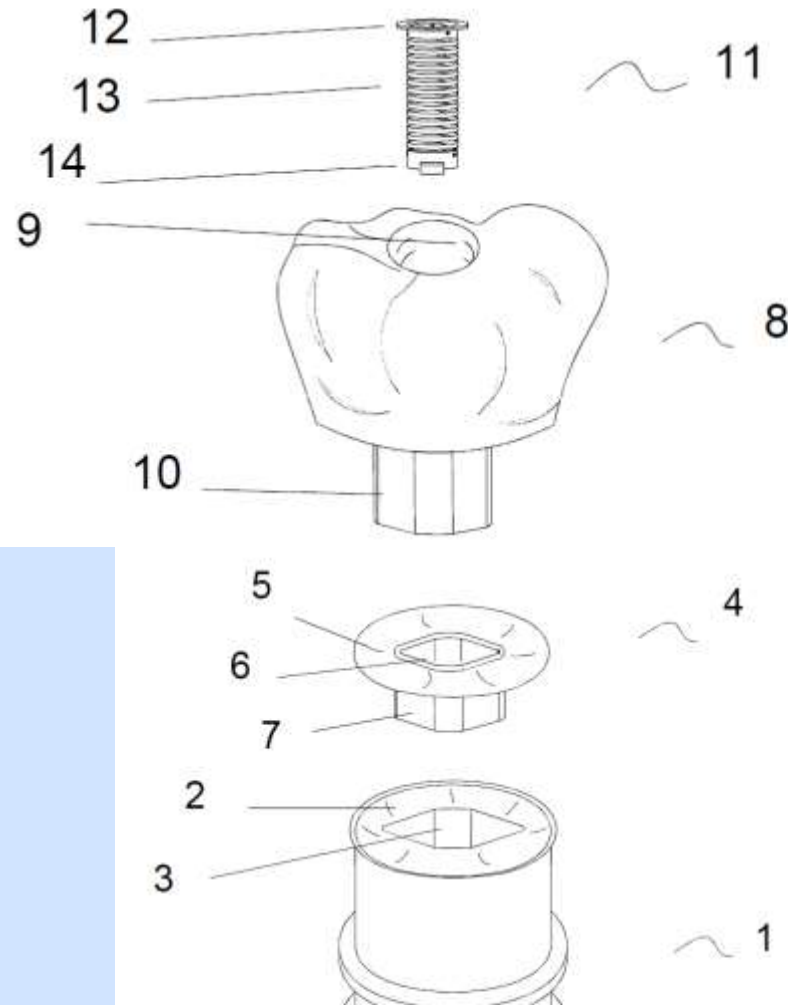
IMPLANTE DENTAL

con sistema de acoplamiento
prostodóntico móvil y
amortiguador simplificado con un
muelle de compresión.

U201531408(3)

FIGURA 1

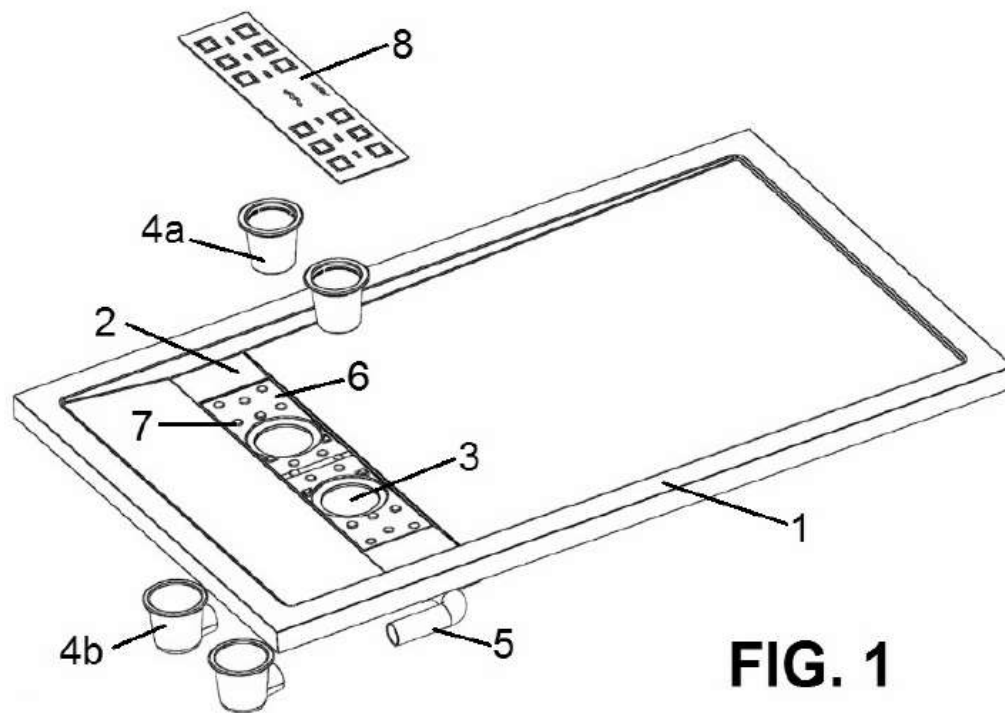
U201531408
19-12-2015





PLATO DE DUCHA MULTI-DESAGÜE

U201531418(0) -





MINISTERIO
DE INDUSTRIA, TURISMO
Y COMERCIO



Oficina Española
de Patentes y Marcas

UIMP Universidad Internacional
Menéndez Pelayo

PLATO DULCE DE NATILLAS CON GALLETA RELLENA DE CREMA DE CHOCOLATE, U201500689(3)



REINVINDICACIONES

1.PLATO DULCE DE NATILLAS CON GALLETA CON CREMA DE CHOCOLATE, caracterizado por estar constituido por tres elementos (1), (2) y (3) que se combinan entre sí; el primer elemento (1) es la galleta con crema de chocolate, el segundo elemento (2) corresponde al recipiente y el tercer elemento (3) a las natillas, colocadas a su vez en contacto con la galleta con crema de chocolate (1), resultando irrelevante la altura a la que quede situada la galleta de chocolate en las natillas y a su vez en relación con el recipiente, es decir, ya sea en la parte superior, hacia la mitad o en el fondo del recipiente, así como centrada o excéntrica del recipiente o de las natillas

2. PLATO DULCE DE NATILLAS CON GALLETA CON CREMA DE CHOCOLATE, según reivindicación 1, caracterizado porque incluye una, dos o más galletas rellenas de crema de chocolate.



MINISTERIO
DE INDUSTRIA, TURISMO
Y COMERCIO



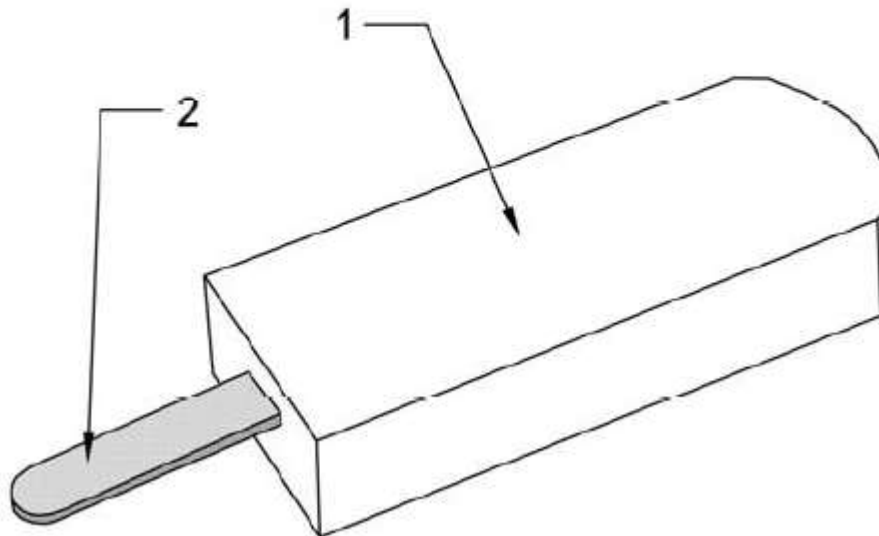
Oficina Española
de Patentes y Marcas

UIMP

Universidad Internacional
Menéndez Pelayo

HELADO TOTALMENTE COMESTIBLE, U201531366(4)

Fig.1





MINISTERIO
DE INDUSTRIA, TURISMO
Y COMERCIO

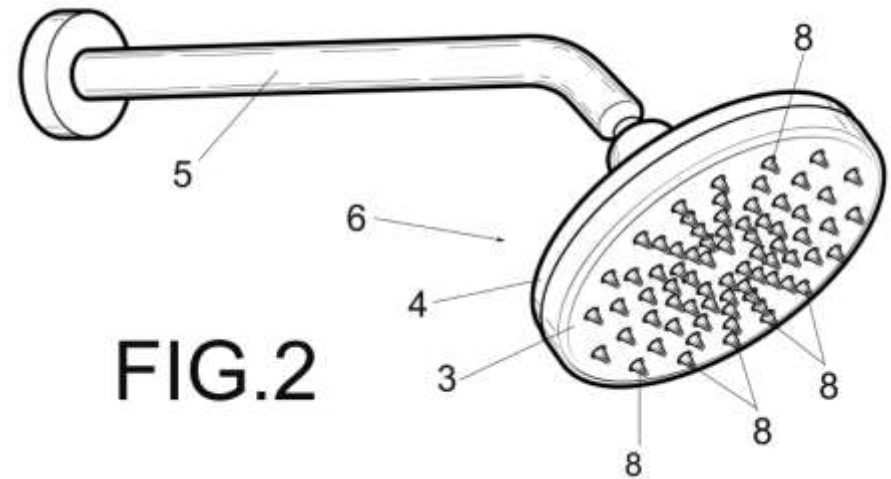
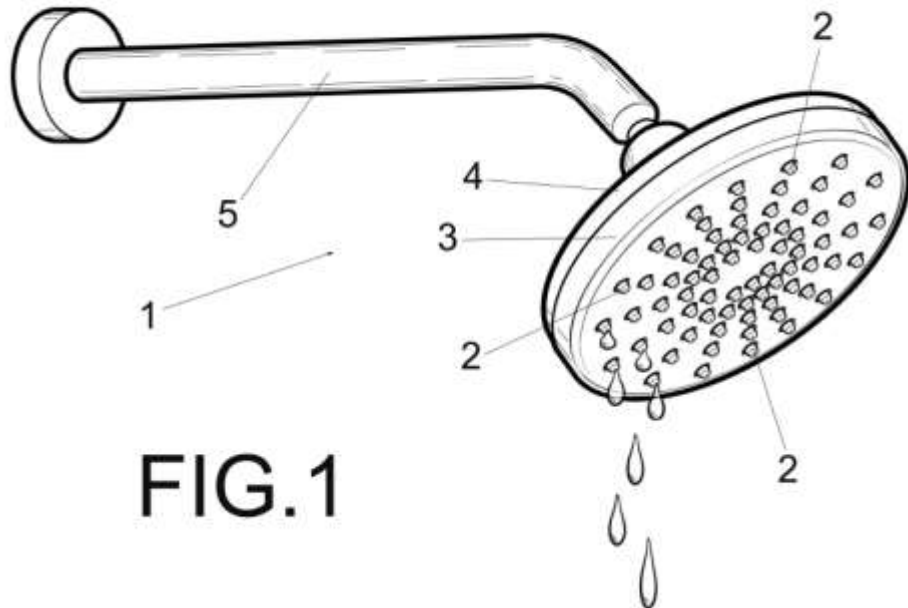


Oficina Española
de Patentes y Marcas

UIMP

Universidad Internacional
Menéndez Pelayo

CABEZAL DIFUSOR PARA ESPACIOS DE DUCHA U201430504(8)





VEHÍCULO DE JUGUETE IMPULSADO A PEDALES DE MOVIMIENTO ELÍPTICO, U-U201431043(2)

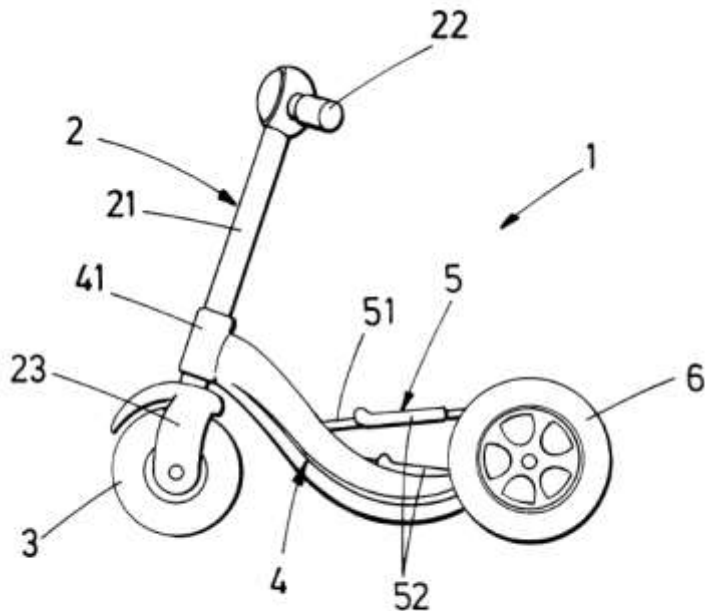


FIG.1

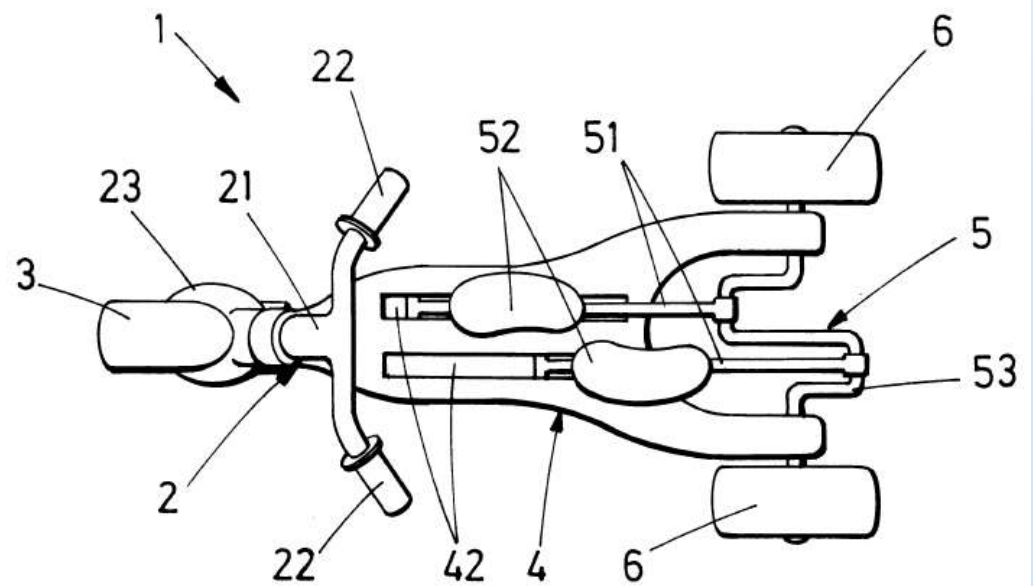


FIG.2



MINISTERIO
DE INDUSTRIA, TURISMO
Y COMERCIO

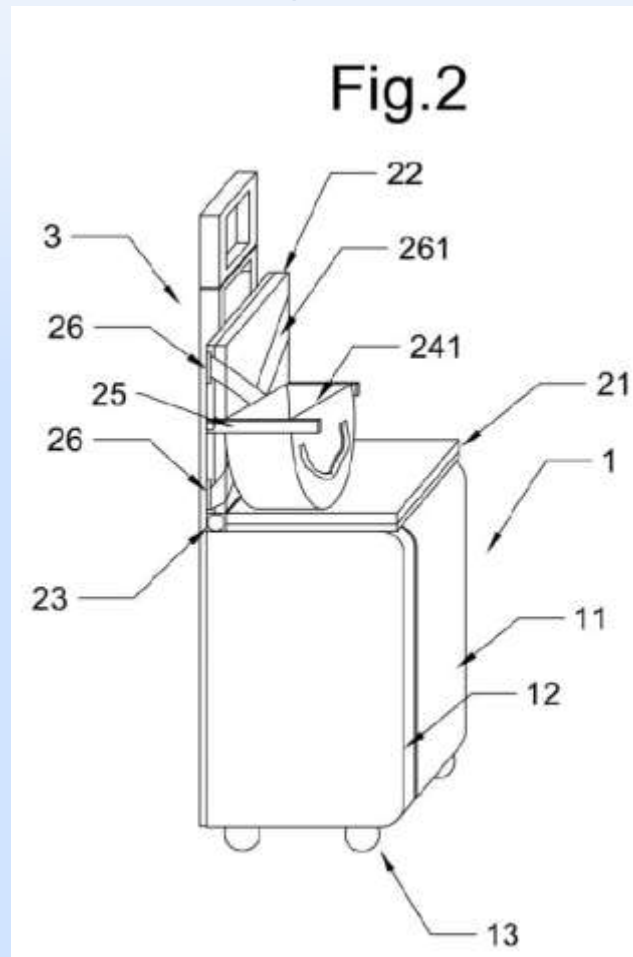


Oficina Española
de Patentes y Marcas

UIMP

Universidad Internacional
Menéndez Pelayo

MALETA CON SILLA INFANTIL INCORPORADA, U201630013(2)





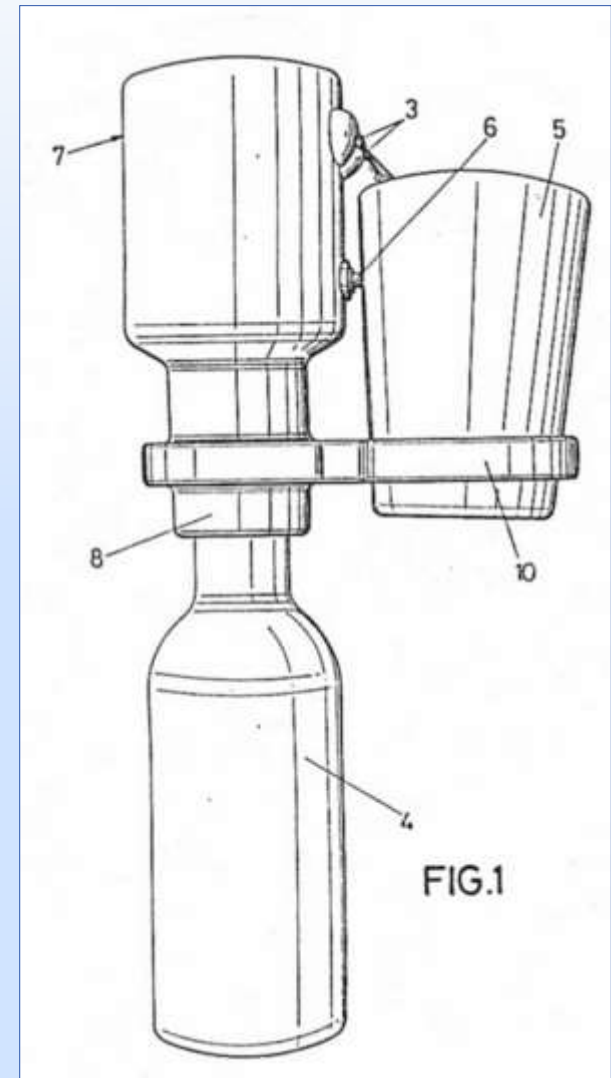
MINISTERIO
DE INDUSTRIA, TURISMO
Y COMERCIO



Oficina Española
de Patentes y Marcas

UIMP Universidad Internacional
Menéndez Pelayo

ESCANCIADOR DE SIDRA ELÉCTRICO, U200502114





MINISTERIO
DE INDUSTRIA, TURISMO
Y COMERCIO



Oficina Española
de Patentes y Marcas

UIMP

Universidad Internacional
Menéndez Pelayo

DISPOSITIVO DE PREVENCIÓN DEL ARRANQUE DE VEHÍCULO A MOTOR, U201530634





MINISTERIO
DE INDUSTRIA, TURISMO
Y COMERCIO



Oficina Española
de Patentes y Marcas

UIMP

Universidad Internacional
Menéndez Pelayo

JERINGUILLA DE DOBLE CUERPO U201530310

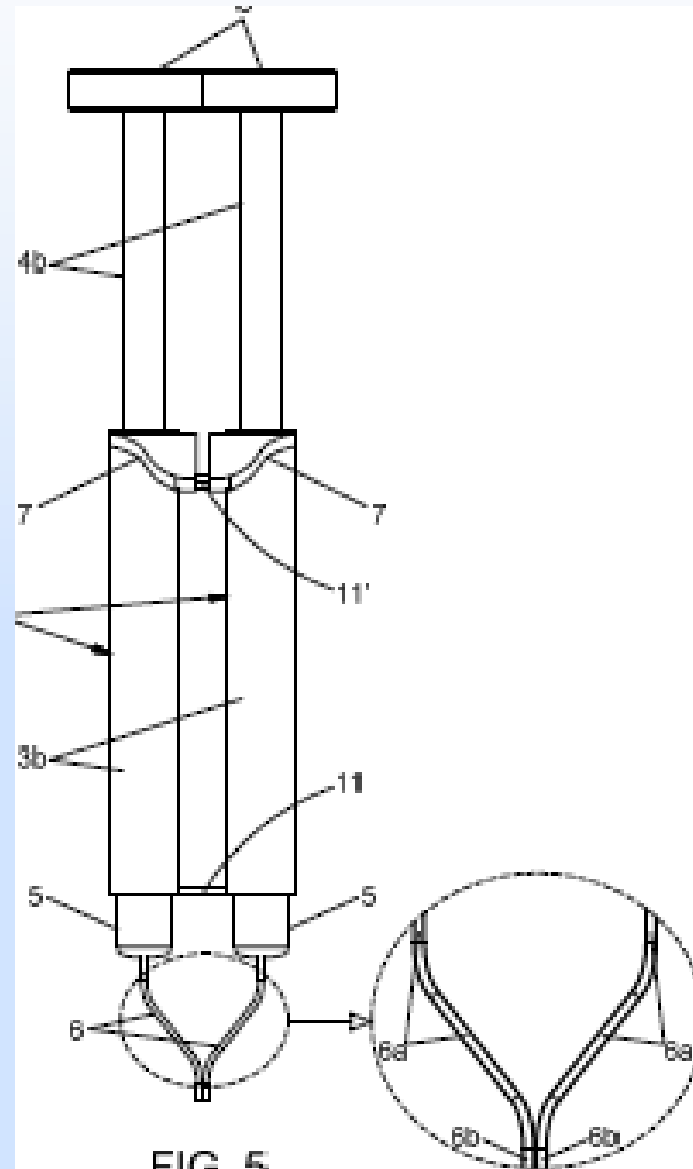


FIG. 5



MINISTERIO
DE INDUSTRIA, TURISMO
Y COMERCIO

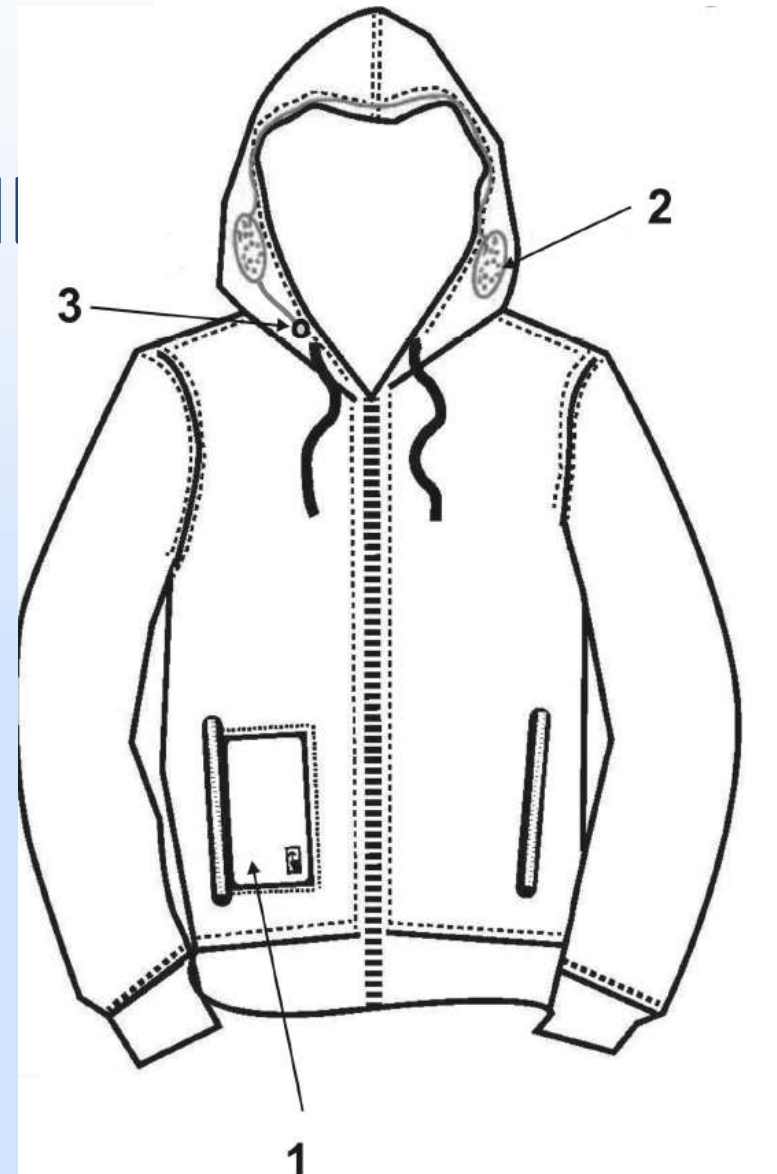


Oficina Española
de Patentes y Marcas

UIMP

Universidad Internacional
Menéndez Pelayo

PRENDA DE VESTIR CON BOLSILLO TÁCTICO Y AURICULARES /ALTAVOCOS INALÁMBRICOS, U201630667(X)





MINISTERIO
DE INDUSTRIA, TURISMO
Y COMERCIO



Oficina Española
de Patentes y Marcas

UIMP

Universidad Internacional
Menéndez Pelayo

CARCASA CONVERTIBLE EN VISOR DE REALIDAD VIRTUAL ACOPLABLE A UN TELÉFONO MÓVIL, U201531237(4)

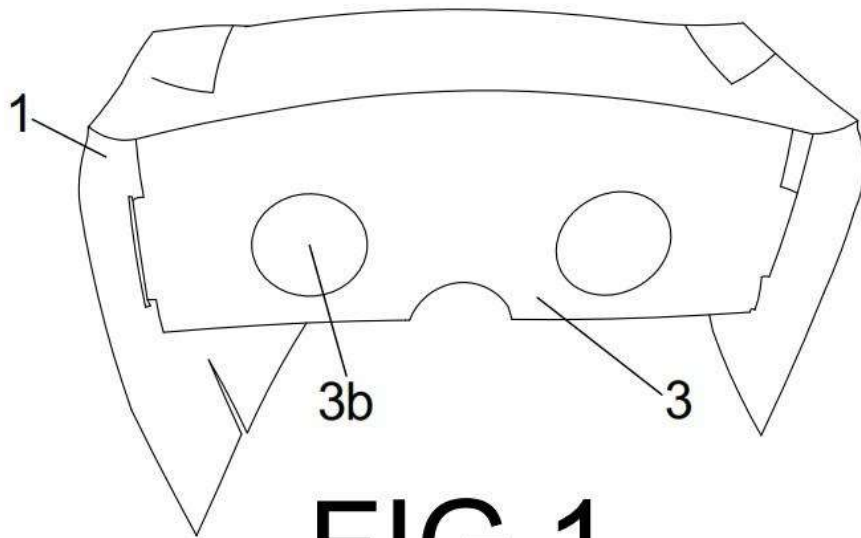


FIG. 1

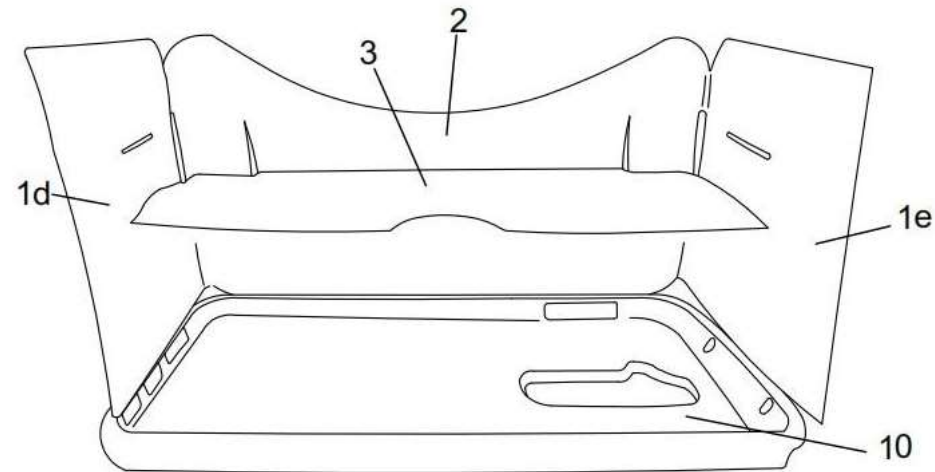


FIG. 4



MINISTERIO
DE INDUSTRIA, TURISMO
Y COMERCIO

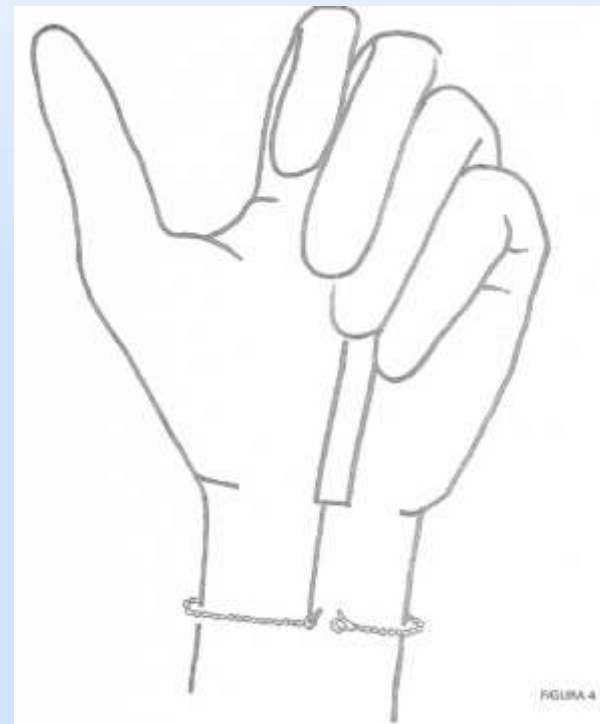
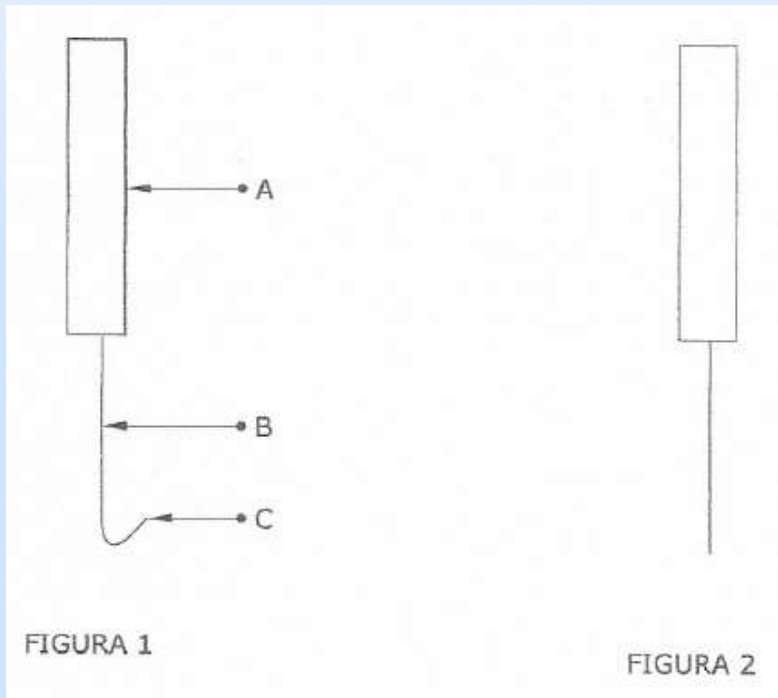


Oficina Española
de Patentes y Marcas

UIMP

Universidad Internacional
Menéndez Pelayo

Abrochador para pulsera, U201630611 (en tramitación)





BARRERA DE PROTECCIÓN FRENTE A MEDUSAS, U200802173

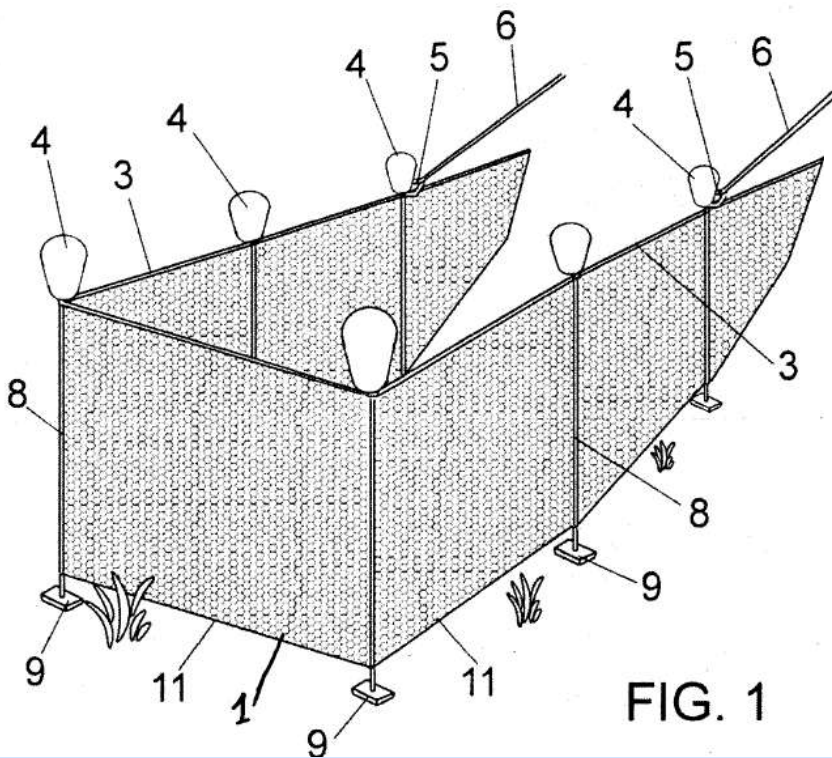


FIG. 1

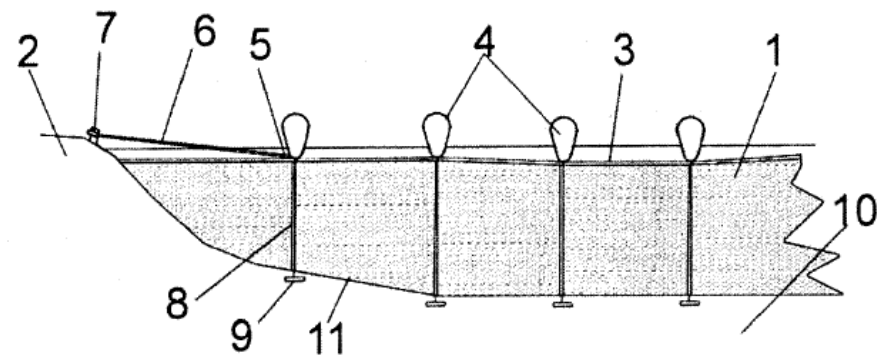
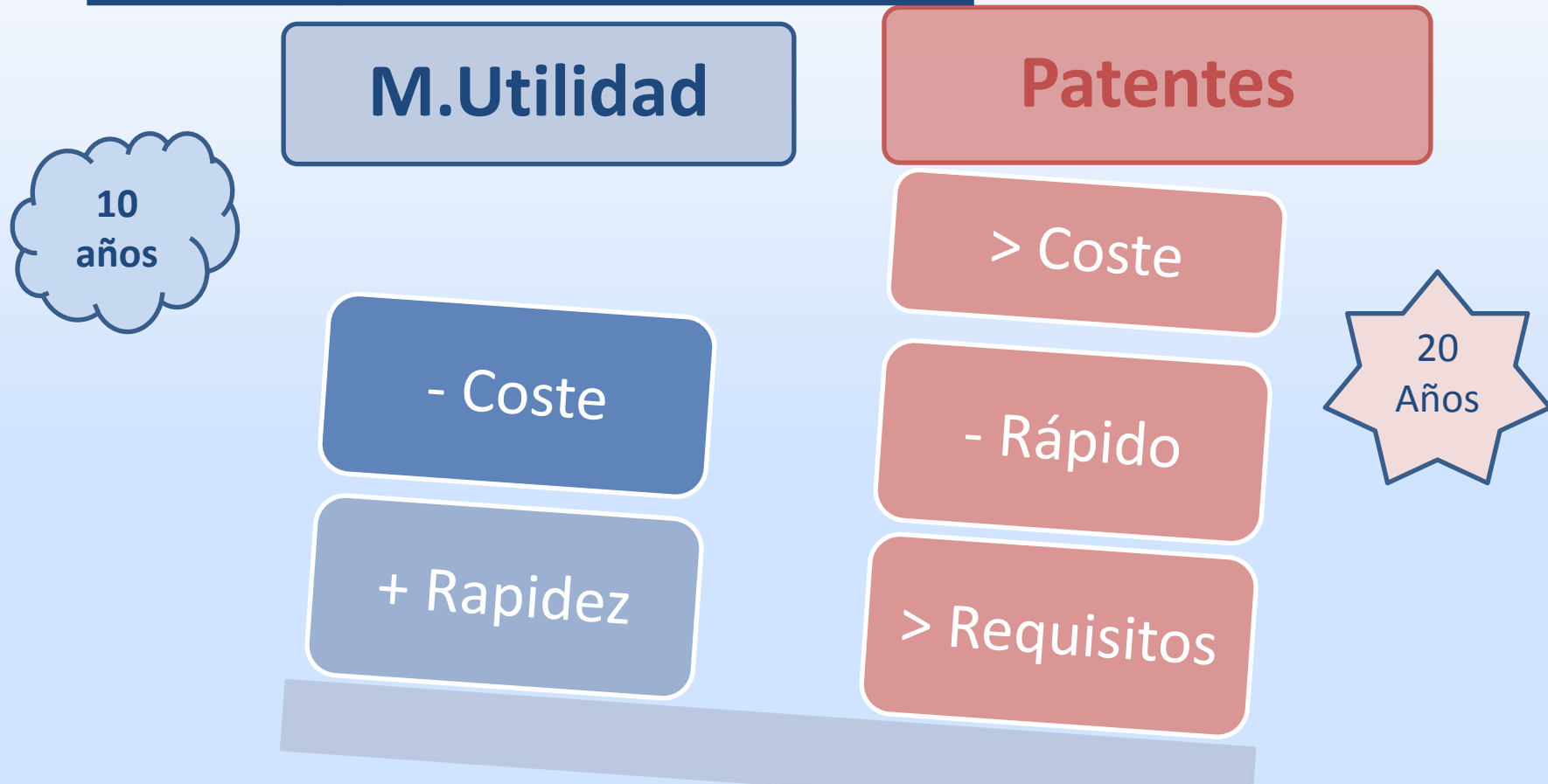


FIG. 2



➤ Ventajas Económicas



Facilita la obtención de ayudas financieras a PYMES y emprendedores



Ventajas Jurídicas

Dº de Prioridad Unionista (12 meses)

Mismos derechos que una patente

Mismas medidas de Observancia (evita importación de productos copiados)

Derecho de exclusividad de pronta concesión

Defensa frente a un posible litigio (publicación defensiva)



➤ Ventajas Técnicas



- Crea estado de la técnica de forma económica.



- Título más eficiente:
- a) para un tipo de invenciones
- b) Si se duda de su actividad inventiva



MINISTERIO
DE INDUSTRIA, TURISMO
Y COMERCIO

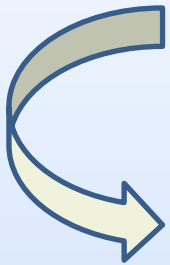


Oficina Española
de Patentes y Marcas

UIMP

Universidad Internacional
Menéndez Pelayo

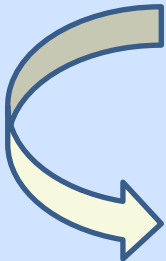
➤ Desventajas



Pronta Publicación (revelación a competidores)



Título no armonizado (diferentes requisitos en los distintos países)



Título no reconocido en todos los países



MINISTERIO
DE INDUSTRIA, TURISMO
Y COMERCIO



Oficina Española
de Patentes y Marcas

UIMP Universidad Internacional
Menéndez Pelayo

¿PATENTE O MODELO DE UTILIDAD?





MINISTERIO
DE INDUSTRIA, TURISMO
Y COMERCIO



Oficina Española
de Patentes y Marcas

UIMP

Universidad Internacional
Menéndez Pelayo

MU, TÍTULO COMPLEMENTARIO A LAS PATENTES DE INVENCIÓN



Patente



Modelo de Utilidad



MINISTERIO
DE INDUSTRIA, TURISMO
Y COMERCIO



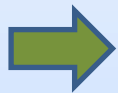
Oficina Española
de Patentes y Marcas

UIMP

Universidad Internacional
Menéndez Pelayo

AGENDA

1. Introducción



2. El Modelo de Utilidad en la Ley 24/2015

3. Estadísticas

4. Conclusiones



MINISTERIO
DE INDUSTRIA, TURISMO
Y COMERCIO



Oficina Española
de Patentes y Marcas

UIMP

Universidad Internacional
Menéndez Pelayo

MU EN LA LEY 24/2015, DE PATENTES

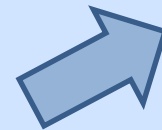
Requisitos

Nombre

Flexibilidades

Objeto

Defensa





MINISTERIO
DE INDUSTRIA, TURISMO
Y COMERCIO



Oficina Española
de Patentes y Marcas

UIMP

Universidad Internacional
Menéndez Pelayo

CAMBIO DE NOMBRE



CERTIFICADO DE
PROTECCIÓN DEL
MODELO DE
UTILIDAD



MODELO DE
UTILIDAD



MINISTERIO
DE INDUSTRIA, TURISMO
Y COMERCIO



Oficina Española
de Patentes y Marcas

UIMP

Universidad Internacional
Menéndez Pelayo

JUSTIFICACIÓN

Exposición de Motivos, LP 24/2015

“En España los MU han sido un título de protección bien adaptado a las necesidades de nuestras empresas como lo demuestra el número de solicitudes y el porcentaje de las presentadas que tienen origen nacional, que llega al 95%”



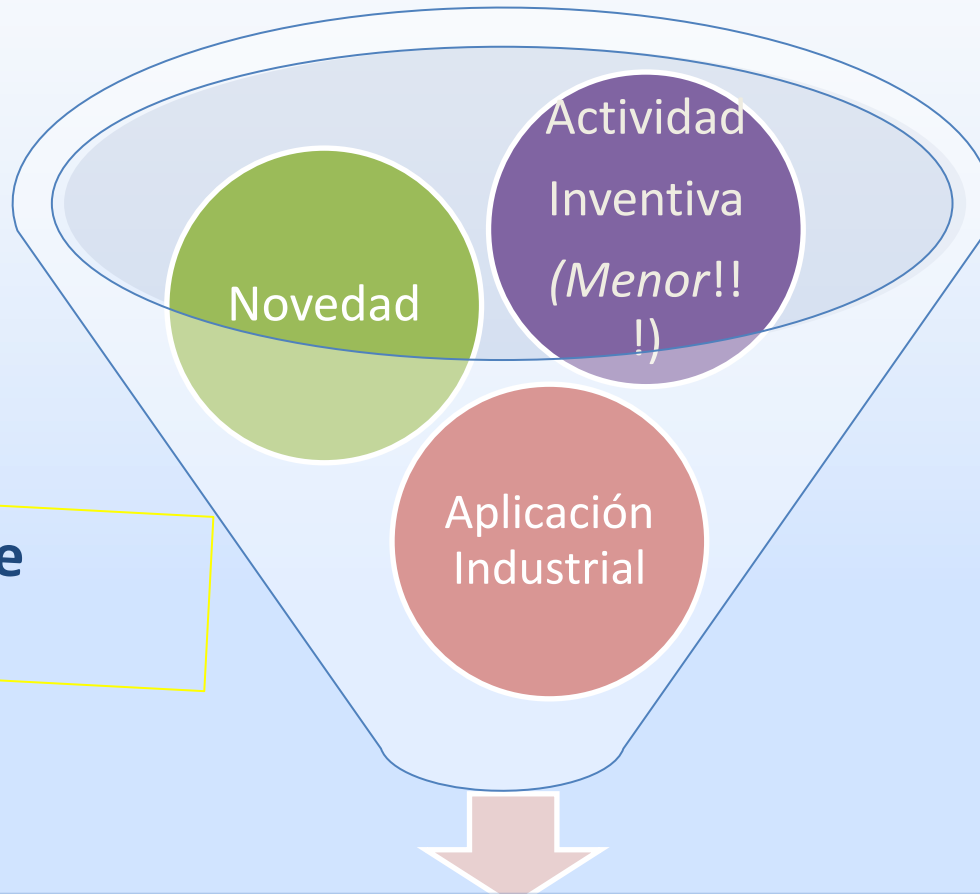
MINISTERIO
DE INDUSTRIA, TURISMO
Y COMERCIO



Oficina Española
de Patentes y Marcas

UIMP

Universidad Internacional
Menéndez Pelayo



**Requisito de
Utilidad**

Dotar a un objeto o producto de una configuración, estructura o composición de la que resulta alguna ventaja prácticamente apreciable para su uso o fabricación.



REQUISITO DE LA NOVEDAD

Novedad Mundial: *Nuevo*

Estado de la técnica relevante= Patentes

Unificación terminológica

Antes: “**hecho accesible**” vs “**divulgado**”

Equiparación a Patentes:

Simplificación examen y claridad interpretativa



MINISTERIO
DE INDUSTRIA, TURISMO
Y COMERCIO



Oficina Española
de Patentes y Marcas

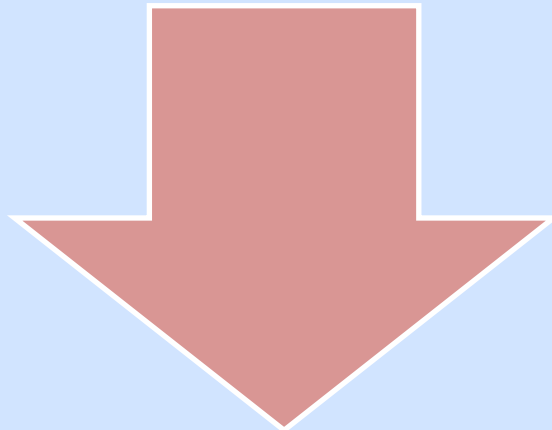
UIMP

Universidad Internacional
Menéndez Pelayo

REQUISITO DE LA ACTIVIDAD INVENTIVA



MU: Que no resulte del estado de la técnica de manera muy evidente para el experto en la materia



Patentes: Que no resulte del estado de la técnica de manera evidente



REQUISITO DE LA APLICACIÓN INDUSTRIAL

- Se menciona expresamente como:
 - a) Requisito de patentabilidad
 - b) *Motivo de oposición*

- *LP 1986, Art. 143.1 “Serán protegibles como MU...las invenciones que, siendo nuevas e implicando actividad inventiva, consisten en dar a un objeto una configuración, estructura o constitución de la que resulte alguna ventaja prácticamente apreciable para su uso o fabricación”*



MINISTERIO
DE INDUSTRIA, TURISMO
Y COMERCIO



Oficina Española
de Patentes y Marcas

UIMP

Universidad Internacional
Menéndez Pelayo

REQUISITO DE UTILIDAD

- *Característico de los MU*
- *STS de 7 de junio de 1995: “...la novedad no basta por sí sola para obtener la protección legal: ha de ser necesaria y prácticamente útil: cabe partir de modelos anteriores siempre que los posteriores aporten mejoramiento inventivo beneficioso*



Objeto

- Producto, Objeto

- Configuración, estructura
- Composición (en_lugar_de constitución)- *Nuevo*



MINISTERIO
DE INDUSTRIA, TURISMO
Y COMERCIO



Oficina Española
de Patentes y Marcas

UIMP

Universidad Internacional
Menéndez Pelayo

Objeto II

- *Novedad*: Supresión de la leyenda a título ejemplificativo:

*“...en particular utensilios,
instrumentos, herramientas”*



Descorporeización del MU



Objeto III

- Excluidos de la protección por MU:
 - Las materias e invenciones **excluidas de patentabilidad ex arts. 4 y 5 LP**
 - Los **procedimientos** (crítica AIPPI).
 - Las invenciones recaigan sobre **materia biológica (art.4.3 LP)**
 - Las **sustancias y composiciones farmacéuticas**



MINISTERIO
DE INDUSTRIA, TURISMO
Y COMERCIO



Oficina Española
de Patentes y Marcas

UIMP

Universidad Internacional
Menéndez Pelayo

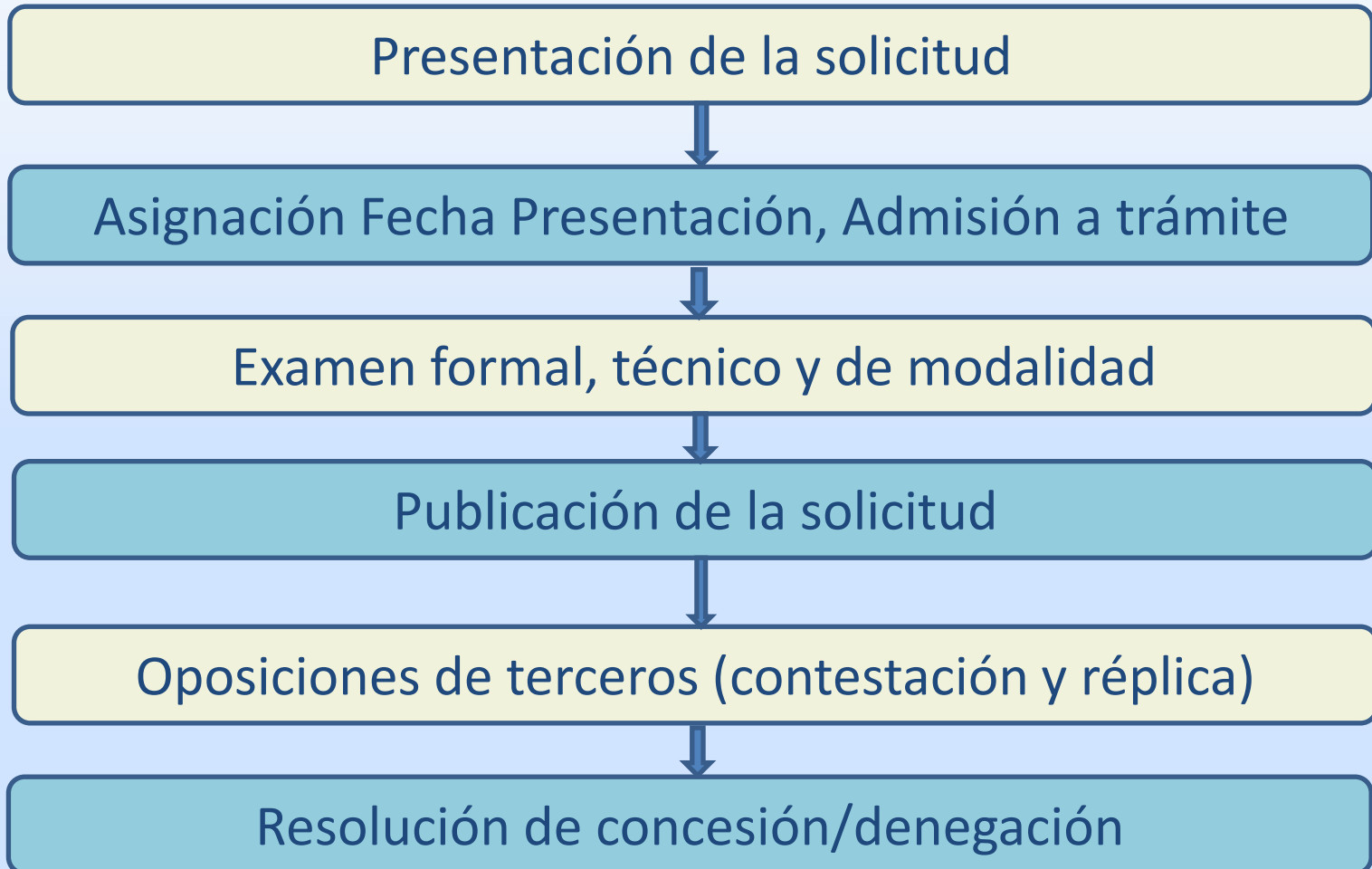
Defensa

- **Requisito previo al ejercicio de acciones por infracción:
Solicitud Informe sobre el Estado de la Técnica (IET)**
- Coste adicional de defensa
- IET viene con Opinión Escrita
- Fin: Evitar abusos en el ejercicio del derecho





Procedimiento de concesión:





MINISTERIO
DE INDUSTRIA, TURISMO
Y COMERCIO



Oficina Española
de Patentes y Marcas

UIMP

Universidad Internacional
Menéndez Pelayo

Flexibilidades

- Simplificación de requisitos para la obtención de una fecha de presentación.
- Reconocimiento de la prioridad interna
- Transformación en otro título de PI (art.51LP)



MINISTERIO
DE INDUSTRIA, TURISMO
Y COMERCIO



Oficina Española
de Patentes y Marcas

UIMP

Universidad Internacional
Menéndez Pelayo

Flexibilidades II

- En procedimiento de concesión no hay:
 - a) Examen previo
 - b) IET
- *Pero cualquier persona puede solicitar IET*
- (viene con opinión escrita)*



Flexibilidades III

- En oposiciones (pre-concesión):
 - Cualquier persona (~~con~~ interés legítimo)
 - Además de la contestación del solicitante se concede la *posibilidad de réplica del oponente*.
 - Posibilidad de *prórroga de 2 a 4 meses* (antes de la expiración y para aportar pruebas)
 - Posibilidad subsanar defectos incluso en “**última oportunidad**” si se va a denegar total/parcialmente



Flexibilidades V

- Nulidad del Modelo de Utilidad
 - Nulidad parcial/total
 - Nulidad parcial de una reivindicación

- Cabe nulidad del MU:
 - a) Por reproducir esencialmente las cualidades de otro MU registrado no comportando un resultado industrial nuevo, STS de 16 de abril de 1986
 - b) Por emplear los requisitos básicos del MU anterior, SAP Barcelona, 1 de febrero de 2007



Varios

- Aplicación supletoria de los preceptos de Patentes de Invención
- Remisiones expresas
 - Estado de la técnica
 - Examen de oficio
 - Derechos que otorga el título
- Disposiciones comunes
 - Jurisdicción y normas procesales
 - Tasas y anualidades
 - representación



Varios

- Menciones expresas al MU
 - Consulta pública de expedientes
 - Transformación de solicitud de patente europea en solicitud de modelo de utilidad
 - Tramitación preferente de soll. De patentes y mu relativas a tecnologías relacionadas con los objetivos de sostenibilidad (Ley 2/2011 de Economía Sostenible).
 - Limitación y revocación, invenciones en el marco de una relación laboral/servicios.
 - Reducción de tasas: Emprendedores (pers.físicas y PYMES):50% t. de solicitud, anualidades 3ª, 4ª y 5ª



MINISTERIO
DE INDUSTRIA, TURISMO
Y COMERCIO



Oficina Española
de Patentes y Marcas

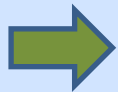
UIMP

Universidad Internacional
Menéndez Pelayo

AGENDA

1. Introducción

2. El Modelo de Utilidad en la Ley 24/2015



3. Estadísticas

4. Conclusiones

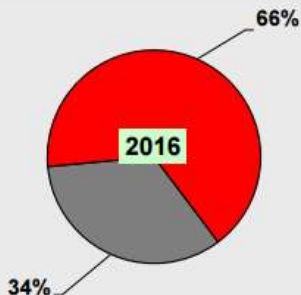
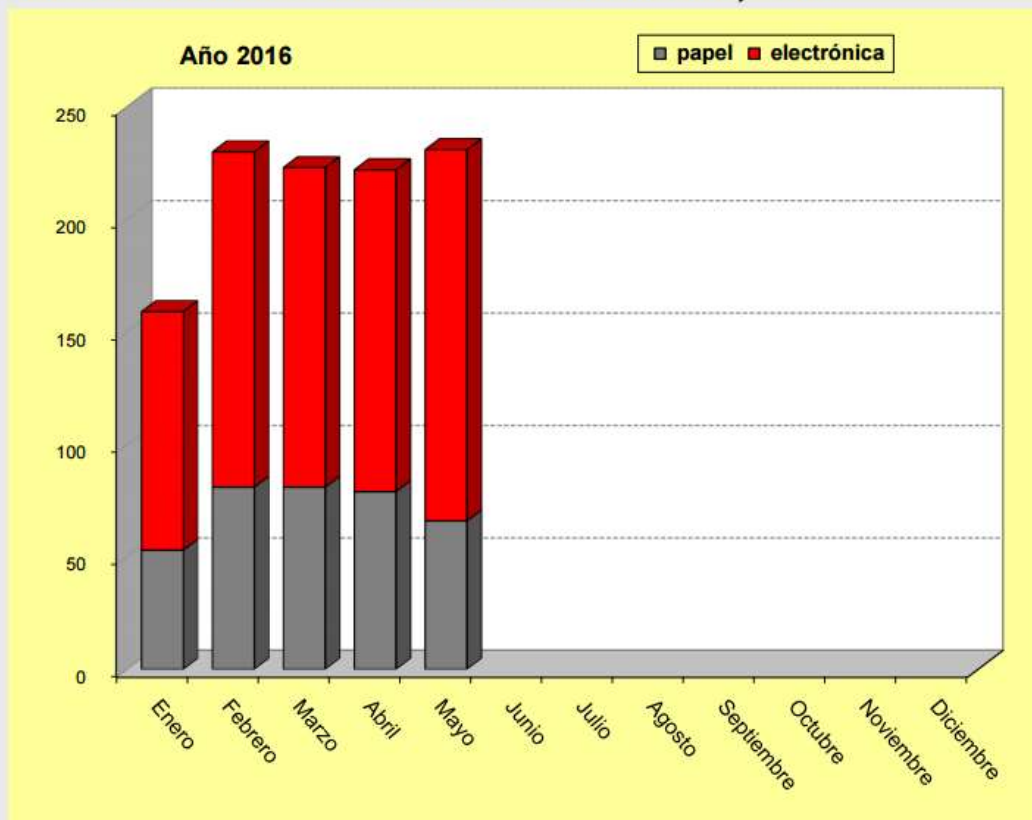


Estadísticas Soll. MU 2015- 2016

SOLICITUDES DE MODELOS DE UTILIDAD POR MESES, 2016

* Son datos provisionales

Meses/Años	2015	2016 *
Enero	163	159
Febrero	227	230
Marzo	214	223
Abril	195	222
Mayo	209	231
Junio	201	
Julio	222	
Agosto	122	
Septiembre	181	
Octubre	178	
Noviembre	223	
Diciembre	193	
Total	2.328	1.065



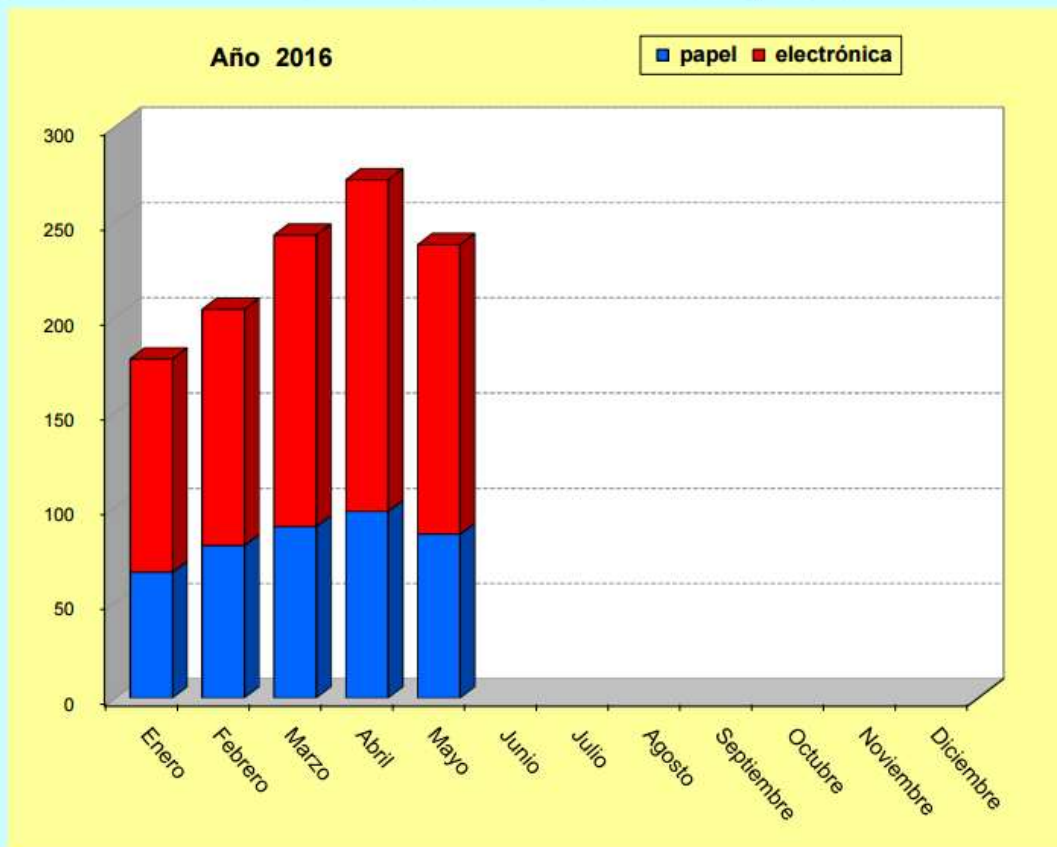
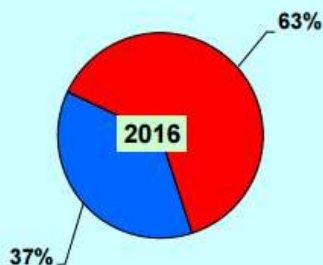


Estadísticas sol. Patentes 2015-16

SOLICITUDES DE PATENTES NACIONALES POR MESES, 2016

* Son datos provisionales

Meses/Años	2015	2016 *
Enero	191	178
Febrero	215	204
Marzo	255	243
Abril	242	272
Mayo	245	238
Junio	260	
Julio	314	
Agosto	131	
Septiembre	232	
Octubre	236	
Noviembre	255	
Diciembre	306	
Total	2.882	1.135





MINISTERIO
DE INDUSTRIA, TURISMO
Y COMERCIO



Oficina Española
de Patentes y Marcas

UIMP

Universidad Internacional
Menéndez Pelayo

Estadísticas MU

	2013	2014	2015
Solicitados	2.633	2.689	2.328
Concedidos	2.314	2.396	2.356

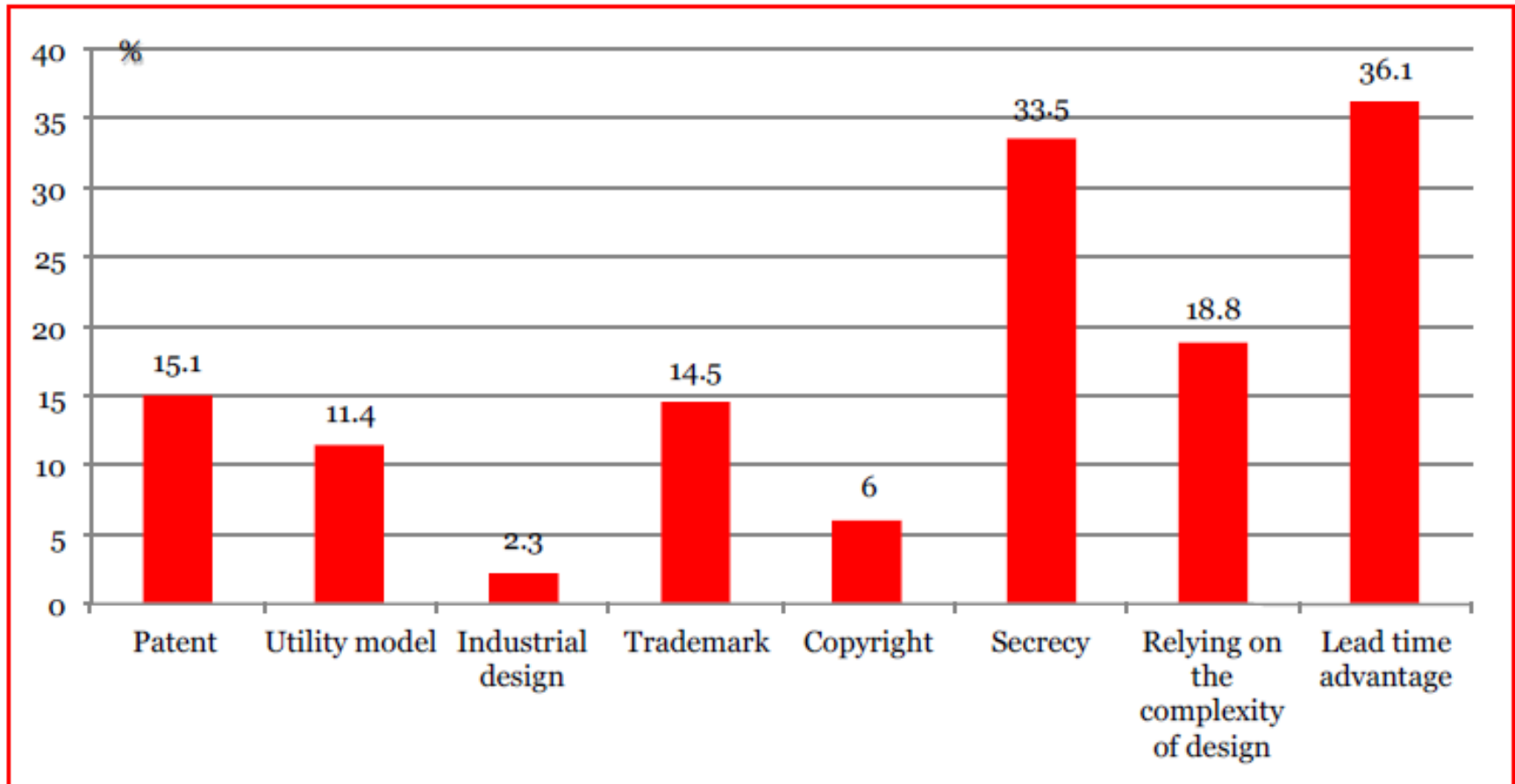
Estadísticas MU por CCAA

2013	2014	2015	2016 (En-Mayo)
Cataluña	Cataluña	Cataluña	Cataluña
Madrid	C. Valenciana	C. Valenciana	Madrid
C. Valenciana	Madrid	Madrid	C. Valenciana
Andalucía	Andalucía	Andalucía	Andalucía
Galicia	P. Vasco	Murcia	P. Vasco



Estadísticas, DE 2013, Títulos PI

Figure 4 Usage rates of different IP instruments by innovative German SMEs



Source: Thomä & Bizer 2013, own illustration



MINISTERIO
DE INDUSTRIA, TURISMO
Y COMERCIO



Oficina Española
de Patentes y Marcas

UIMP

Universidad Internacional
Menéndez Pelayo

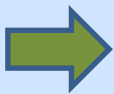
AGENDA

1. Introducción

2. El Modelo de Utilidad en la Ley 24/2015

3. Estadísticas

4. Conclusiones





MINISTERIO
DE INDUSTRIA, TURISMO
Y COMERCIO



Oficina Española
de Patentes y Marcas

UIMP

Universidad Internacional
Menéndez Pelayo

CONCLUSIONES:

1. Consolidación del Modelo de Utilidad como título de Propiedad Industrial en la nueva Ley.
2. MU como título complementario al título de Patente de invención.
3. Homogeneización de los requisitos de patentabilidad con respecto a las patentes.
4. Mayor claridad conceptual
5. Menor litigiosidad por temas interpretativos.



MINISTERIO
DE INDUSTRIA, TURISMO
Y COMERCIO



Oficina Española
de Patentes y Marcas

UIMP

Universidad Internacional
Menéndez Pelayo

CONCLUSIONES II:

6. Ampliación de su objeto de protección.
7. Flexibilidades en los procedimientos.
8. Reforzamiento de su seguridad jurídica (IET preceptivo antes del ejercicio de acciones).
9. Previsión de crecimiento de sus solicitudes.



MINISTERIO
DE INDUSTRIA, TURISMO
Y COMERCIO



Oficina Española
de Patentes y Marcas

UIMP

Universidad Internacional
Menéndez Pelayo

MUCHAS GRACIAS