

***MANUAL***  
***INFORMATIVO PARA***  
***Los SOLICITANTES***  
***DE***

**PATENTES**

## ¿Qué hay que saber sobre la presentación y tramitación de las solicitudes de patente?

- 1º Rellene los impresos de acuerdo con los ejemplos que se adjuntan en los anexos. No olvide firmar el impreso de solicitud.

Los impresos a los que se hace referencia en el presente manual se pueden descargar de la página Web de la Oficina ([www.oepm.es](http://www.oepm.es)), desde el apartado de “UTILIDADES/Formularios”.

- 2º Se debe abonar, en concepto de tasa de solicitud, las cantidades que figuran en la hoja adicional que se le proporcionará y que figuran también en el apartado de “UTILIDADES/Tasas”, de la página Web de la Oficina. El pago se debe efectuar mediante ingreso en la oficina de *La Caixa* situada en la Oficina Española de Patentes y Marcas (Pº de la Castellana 75, Madrid) o en cualquier Sucursal del territorio nacional de la citada entidad bancaria, con los impresos de autoliquidación habilitados a tal efecto.

- 3º La tramitación de la solicitud de patente dura un mínimo de treinta meses, en función del procedimiento por el que se opte, con o sin examen previo, así como de las posibles interrupciones del procedimiento debidas a defectos en la solicitud.

De cualquier incidencia que se produzca durante el procedimiento de concesión se le dará traslado por escrito, por lo que es fundamental que si cambia de domicilio o de correo electrónico lo comunique. No obstante, si transcurren los plazos marcados sin recibir notificación, póngase en contacto telefónico con Información (902 15 75 30).

- 4º Contra cualquier resolución dictada por la Oficina, podrá interponer recurso de alzada en el plazo de un mes contado desde la publicación de la resolución en el **Boletín Oficial de Propiedad Industrial (BOPI)**.

## **ÍNDICE**

- 1º ¿QUÉ ES UNA PATENTE?
- 2º ¿QUIÉN PUEDE SOLICITAR UNA PATENTE?
- 3º ¿DÓNDE PRESENTAR LA SOLICITUD?
- 4º REQUISITOS DE PATENTABILIDAD DE LAS INVENCIONES
- 5º ¿QUÉ NO PUEDE SER OBJETO DE UNA PATENTE?
- 6º PROTECCIÓN DE INVENCIONES EN EL EXTRANJERO
- 7º TRAMITACIÓN DE LA SOLICITUD
- 8º DURACIÓN DE LA PROTECCIÓN Y MANTENIMIENTO DE LA PATENTE
- 9º CÓMO REDACTAR LA SOLICITUD DE PATENTE
- 10º RELACIÓN DE ANEXOS

## **1º ¿QUÉ ES UNA PATENTE?**

Una Patente es un título que reconoce el derecho de explotar en exclusiva una invención, impidiendo a otros su fabricación, venta o utilización sin consentimiento del titular. Como contrapartida, la patente se pone a disposición del público para general conocimiento.

El derecho otorgado por una patente no es tanto el de la fabricación, el ofrecimiento en el mercado y la utilización del objeto de la patente sino, sobre todo y singularmente, "el derecho de excluir a otros" de la fabricación, utilización o introducción del producto o procedimiento patentado en el comercio.

La patente se puede referir a un procedimiento nuevo, un aparato nuevo, un producto nuevo o un perfeccionamiento o mejora de los mismos.

## **2º ¿QUIÉN PUEDE SOLICITAR UNA PATENTE?**

Cualquier persona física o jurídica. Puede actuar bien directamente, bien mediante agente de la propiedad industrial o representante debidamente autorizados. Los no residentes en un Estado miembro de la Unión Europea deben actuar, en todo caso, mediante agente de la propiedad industrial. Los residentes en un Estado de la UE que actúen por sí mismos, deben designar un domicilio en España a efectos de notificaciones o, alternativamente, indicar que las notificaciones le sean dirigidas por correo electrónico

## **3º ¿DÓNDE PRESENTAR LA SOLICITUD?**

La solicitud de patente y demás documentos que la acompañan se puede presentar:

- directamente en la Oficina Española de Patentes y Marcas,
- en los registros de cualquier órgano administrativo de la Administración General del Estado, de cualquier Administración de las CCAA,
- en las Oficinas de Correos,
- en las representaciones diplomáticas u oficinas consulares de España en el extranjero.

También es posible realizar la solicitud de invenciones nacionales (patentes y modelos de utilidad) a través de Internet.

Mediante esta aplicación, tanto particulares como empresas pueden presentar, con pleno valor jurídico, las solicitudes para proteger sus invenciones e innovaciones tecnológicas desde un ordenador y mediante la instalación de un software gratuito facilitado por la OEPM desde su página Web (Consultar la Sede Electrónica).

En este caso, la tasa para el pago de la solicitud tiene un 15% de descuento (código IE01 -Solicitud de invención por Internet), y la misma sólo se puede pagar electrónicamente a través de la sección: "Sede Electrónica: Pago telemático de tasas". En las solicitudes electrónicas, el pago debe ser previo a la presentación de la solicitud.

Gracias a este nuevo servicio los usuarios pueden:

- Rellenar la solicitud directamente desde su ordenador
- Adjuntar la documentación de la solicitud
- Firmar y enviar la solicitud
- Enviar la solicitud a diferentes organismos: OEPM, OEP, OMPI

Las ventajas de este procedimiento para el usuario son:

- Ahorro de tiempo
- Descuento sobre la tasa de solicitud
- Recepción al instante de justificante de la presentación

Hay dos formas de identificar el pago, en función del momento de su realización:

- a) Si el pago se realiza con carácter previo a la solicitud (**imprescindible en las solicitudes electrónicas**), el solicitante deberá enviar el código de barras del documento de pago, para poder asociar el ingreso al número de expediente (no siendo necesario enviar el documento pdf).

- b) Si el pago se realiza con posterioridad a la solicitud (**posible en las solicitudes presentadas en papel**), simplemente será necesario rellenar el campo correspondiente a “número de expediente”.

Se ruega encarecidamente que para evitar errores se proceda al pago el mismo día que se solicite la invención. El no pagar anticipadamente o inmediatamente después de la solicitud, puede dar lugar a que se señale defecto de inadmisión a trámite por falta de pago.

#### 4º REQUISITOS DE PATENTABILIDAD DE LAS INVENCIONES

Para que una invención pueda ser objeto de patente debe reunir tres requisitos:

**a. Novedad.**

Se considera que una invención es **nueva** cuando no está comprendida en el estado de la técnica (Art. 6.1 LPE).

**b. Actividad inventiva.**

Se considera que una invención implica **actividad inventiva** si aquélla no resulta del estado de la técnica de una manera evidente para un experto en la materia (Art. 8.1 LPE).

**c. Aplicación industrial.**

Se considera que una invención es susceptible de **aplicación industrial** cuando su objeto puede ser fabricado en cualquier tipo de industria, incluida la agrícola (Art. 9 LPE).

Los requisitos de patentabilidad se juzgan en relación con el **estado de la técnica**, el cual está constituido por todo lo que antes de la fecha de presentación de la solicitud se ha hecho accesible al público **en España o en el extranjero** por una descripción escrita u oral, por una utilización o por cualquier otro medio (Art.6.2.LPE).

#### 5º ¿QUÉ NO PUEDE SER OBJETO DE UNA PATENTE?

No se consideran invenciones (Art. 4.4 LPE):

- Los descubrimientos, las teorías científicas y los métodos matemáticos.
- Las obras literarias o artísticas o cualquier otra creación estética, así como las obras científicas.
- Los planes, reglas y métodos para el ejercicio de actividades intelectuales, para juegos o para actividades económico-comerciales, así como los programas de ordenador.
- Las formas de presentar información.

No se consideran invenciones susceptibles de aplicación industrial (Art. 4.6 LPE):

- Los métodos de tratamiento quirúrgico o terapéutico del cuerpo humano o animal, ni los métodos de diagnóstico aplicados al cuerpo humano o animal.

Sí serán patentables los productos, especialmente las sustancias o composiciones y las invenciones de aparatos o instrumentos para la puesta en práctica de los métodos mencionados.

No pueden ser objeto de patente (Art. 5 LPE):

- Las invenciones cuya publicación o explotación sea contraria al orden público o a las buenas costumbres. En particular, se incluyen aquí: los procedimientos de clonación de seres humanos, los procedimientos de modificación de la identidad genética de seres humanos, la utilización de embriones con fines industriales o comerciales y los procedimientos de modificación de la identidad genética de animales que supongan para éstos sufrimientos sin utilidad médica o veterinaria sustancial para el hombre o el animal, y los animales resultantes de tales procedimientos.
- Las variedades vegetales y las razas animales.
- Los procedimientos esencialmente biológicos de obtención de vegetales o de animales.
- El cuerpo humano en los diferentes estadios de su constitución y desarrollo, así como el simple descubrimiento de uno de sus elementos, incluida la secuencia o la secuencia parcial de un gen.

## 6º PROTECCIÓN DE LAS INVENCIÓNES EN EL EXTRANJERO

Para proteger una invención en otros países miembros del Convenio de la Unión de París o de la Organización Mundial del Comercio, el solicitante puede ejercer el **derecho de prioridad**. En virtud de este derecho, el solicitante cuenta con un plazo de 12 meses desde la fecha de presentación de su solicitud para presentarla en otros países, manteniendo como fecha de presentación de esas solicitudes posteriores, la de la presentación en España (fecha de prioridad).

Existe la posibilidad de efectuar depósitos de solicitudes con efectos de presentación en varios países a la vez. Esta posibilidad se ofrece al solicitante que utiliza la vía europea y la vía P.C.T. Puede obtenerse toda la información en [www.oepm.es](http://www.oepm.es).

## 7º TRAMITACIÓN DE LA SOLICITUD

La ley 11/1986, de 20 de marzo, de Patentes, establece dos procedimientos de concesión:

- un **procedimiento general**, en el que se elabora un Informe sobre el Estado de la Técnica (IET). Dicho informe contiene una lista de divulgaciones anteriores de elementos iguales o similares a la invención, que sean necesarios para valorar la novedad y la actividad inventiva de la misma, y una **Opinión Escrita (OE)**<sup>1</sup>, preliminar y sin compromiso, acerca de si la invención objeto de la solicitud de patente cumple aparentemente los requisitos de patentabilidad establecidos en la Ley, y en particular, con referencia a los resultados de la búsqueda.
- un **procedimiento de concesión con examen previo**, en el que además del IET se realiza un examen de fondo de los requisitos de novedad y actividad inventiva así como de la suficiencia de la descripción.

---

<sup>1</sup> La opinión escrita forma parte del IET, si la petición de IET se ha efectuado a partir del 16 de septiembre del 2008.



En el caso de que la tramitación de la solicitud de patente tenga lugar por el procedimiento general, se concederá la patente al final de la tramitación, independientemente del contenido del IET.

Sin embargo, en el caso de que la tramitación se realice por el procedimiento con examen previo, la concesión o denegación de la patente está condicionada al resultado del examen de fondo y a la subsanación de las objeciones señaladas en el mismo.

Ambos procedimientos de concesión presentan una primera fase de tramitación común hasta la publicación del Informe sobre el Estado de la Técnica. Se describen a continuación las etapas comunes a ambos procedimientos y, posteriormente, las relativas a cada uno de ellos por separado.

En el Anexo 6, y con el fin de proporcionar una visión de conjunto, se muestra un esquema de todas las posibles comunicaciones que la Oficina Española de Patentes y Marcas establece con el solicitante en los dos procedimientos de concesión y a las que él debe responder.

## **ETAPAS COMUNES A LOS DOS PROCEDIMIENTOS DE CONCESIÓN**

### **Admisión a trámite y otorgamiento de fecha de presentación.**

El otorgamiento de la **fecha de presentación** de la solicitud, que da origen al nacimiento del *derecho de prioridad*, solamente se produce cuando se entrega la siguiente documentación mínima:

- a. **Instancia** por la que se solicita la patente que contenga, al menos, el título de la invención, los datos de identificación del solicitante y del representante, en su caso, con indicación de su nombre y apellidos o denominación social, domicilio y nacionalidad y la firma del solicitante o de su representante.
- b. Una **descripción** de la invención
- c. Una o varias **reivindicaciones**.
- d. El justificante de pago de la **tasa** correspondiente.

Dentro de los **diez días** siguientes a la recepción de la solicitud de patente en la OEPM, se procede a examinar si reúne los requisitos para poder otorgar una fecha de presentación. Si así ocurre, la fecha de presentación será la fecha inicial en la que se depositó la solicitud. Si, por el contrario, existen deficiencias, éstas se notifican al solicitante otorgando un plazo de **un mes** para su corrección. De no hacerlo, la solicitud se considerará **desistida**. Si subsana los defectos detectados, la fecha de presentación queda modificada, pasando a ser la fecha en la que haya presentado la nueva documentación (Art.15 Reg. modificado por R.D. 441/1994), a no ser que el defecto subsanado sea el pago de la tasa, en cuyo caso se mantendrá la fecha de presentación originalmente otorgada.

Aunque para obtener fecha de presentación no se exige la presentación de un resumen de la invención sí es obligatorio en fases posteriores, por lo que se recomienda su presentación junto con el resto de documentación al inicio de la solicitud. Además, se debe indicar qué figura, en su caso, se debe publicar junto con el resumen para una mejor comprensión del objeto de la invención cuya protección se solicita.

### **Examen de la solicitud**

Una vez adjudicada fecha de presentación, si la materia de la solicitud no se considera potencialmente relevante para los intereses de la defensa nacional, en cuyo caso se remitirá al Ministerio de Defensa para su evaluación, se procede al examen de la misma conforme a lo dispuesto en el Art. 31 LPE y en el Art. 17 del Reglamento de ejecución.

Si existe algún defecto, la Oficina Española de Patentes y Marcas lo comunica al solicitante para que en el **plazo de dos meses** subsane los mismos. Si el solicitante no lo hace se **deniega** la patente. La documentación se debe enviar a la OEPM indicando claramente el número de la solicitud de patente, con el fin de que quede convenientemente registrada su llegada. La contestación al suspenso da origen al pago de la tasa correspondiente.

### ***Continuación de procedimiento.***

Si la solicitud no contiene defectos o una vez subsanados éstos, la OEPM comunica al solicitante, mediante la notificación de **continuación de procedimiento**, que debe pedir la **realización del Informe sobre el Estado de la Técnica (IET)**. La petición debe realizarse por escrito (para lo cual la Oficina dispone de un formulario a tal efecto, el "IET1") y, a no ser que la solicitud se beneficie de aplazamiento o exención de tasas, se debe **abonar la tasa** correspondiente. Tanto la petición como el pago de la tasa se pueden hacer en el plazo de **quince meses** desde la fecha de presentación de la solicitud o en el plazo de un mes a contar desde la comunicación de la OEPM de que debe realizar la petición. En caso de no pedir la realización del IET, o de no abonar la tasa correspondiente, la solicitud se considerará **retirada**.

### ***Realización del IET.***

Una vez solicitado el Informe sobre el Estado de la Técnica, la OEPM procede a su realización. A continuación, se dará traslado al solicitante del informe así como de todos los documentos citados en el mismo.

### ***Publicación de la solicitud y del IET.***

Transcurridos dieciocho meses desde la fecha de presentación o de prioridad en su caso y una vez superado el examen técnico, la OEPM pone a disposición

del público la solicitud de patente, realizando el correspondiente anuncio en el **Boletín Oficial de la Propiedad Industrial (BOPI)** y, simultáneamente, publica un folleto con el contenido íntegro de la solicitud de patente junto con el IET.

### ***Publicación del IET. Interrupción del procedimiento.***

La mención en el BOPI de la publicación del IET da lugar a la **interrupción del procedimiento de concesión** por un periodo de **tres meses** durante el cual el solicitante tiene las siguientes opciones:

- solicitar la realización del examen previo
- solicitar la reanudación del procedimiento general de concesión.

Ambas solicitudes deben realizarse por escrito (para lo cual la Oficina dispone de formularios a tal efecto, EP1 y EP2, respectivamente). En el caso de no ejercer ninguna de estas acciones, la OEPM procederá de oficio a la reanudación del procedimiento general de concesión una vez finalizado el plazo otorgado al efecto.

## ***CONTINUACIÓN POR EL PROCEDIMIENTO GENERAL DE CONCESIÓN***

### ***Reanudación del procedimiento general. Observaciones de terceros.***

Tanto en el caso de petición expresa como en la acción de oficio, la OEPM publicará la mención en el BOPI de que se reanuda el procedimiento general de concesión. Con dicha publicación, se abre un plazo de **dos meses** para que cualquier tercero pueda formular **observaciones**, debidamente **razonadas y documentadas**, sobre la novedad y la actividad inventiva de la invención.

### ***Traslado de observaciones. Modificación de reivindicaciones.***

Finalizado el plazo de observaciones, la OEPM da traslado de las mismas al solicitante, abriéndose un nuevo **plazo de dos meses** para que formule las observaciones que estime pertinentes al IET, haga los comentarios que crea oportunos frente a las observaciones de terceros y **modifique**, si lo estima conveniente, las **reivindicaciones** para obviar una posible falta de novedad o actividad inventiva. Se debe tener en cuenta que esta modificación de reivindicaciones **no puede suponer un aumento del objeto de la invención**.

### ***Concesión de la patente.***

Finalizado el plazo señalado, la Oficina examina, en su caso, la modificación de reivindicaciones. Si las nuevas reivindicaciones no pueden ser admitidas, por suponer un aumento o una modificación inadmisibles del objeto de la invención, la OEPM lo notificará al solicitante para que en el plazo de **10 días** formule las alegaciones que estime convenientes.

Por último, y con independencia del contenido del Informe sobre el estado de la técnica y de las observaciones formuladas, la OEPM procede a la **concesión** de la patente, anunciándolo en el BOPI y poniendo a disposición del público los documentos de la patente concedida junto con el IET y todas las observaciones y comentarios referentes a dicho informe.

La concesión implica el pago de los derechos de concesión; abonados éstos, se expide el correspondiente Título de Patente.

## ***CONTINUACIÓN POR EL PROCEDIMIENTO DE CONCESIÓN CON EXAMEN PREVIO***

### ***Reanudación del procedimiento de concesión con examen previo.***

Si se realiza la petición de realización de examen previo y se abona la tasa correspondiente, la Oficina publicará en el BOPI la reanudación del procedimiento de concesión con examen previo. Junto con la petición de realización de examen, se puede presentar un nuevo juego de reivindicaciones modificadas, a fin de obviar las posibles objeciones de falta de novedad y

actividad inventiva que se pueden deducir del IET. Se debe tener en cuenta que dicha modificación no puede referirse a elementos que **no hayan sido objeto de búsqueda y que no pueden suponer un aumento del objeto de la invención.**

### ***Oposiciones de terceros***

La publicación de la reanudación del procedimiento con examen previo abre un **plazo improrrogable de dos meses** para que cualquier interesado pueda oponerse a la concesión de la patente alegando, de forma **razonada y documentada**, la falta de cualquiera de los requisitos exigidos para la concesión, incluyendo la falta de novedad y/o actividad inventiva o la insuficiencia de la descripción.

### ***Examen de fondo.***

Una vez transcurrido el plazo de presentación de oposiciones, la OEPM procederá al examen de fondo de la solicitud, esto es, el examen de la novedad, la actividad inventiva y la suficiencia de la descripción.

Si no se hubieran presentado oposiciones y del examen realizado no resulte la falta de ningún requisito que lo impida, la OEPM **concederá la patente** solicitada.

### ***Traslado de los resultados del examen y de las oposiciones presentadas.***

Si se presentaran oposiciones o del examen realizado resultase la falta de algún requisito que impida la concesión de la patente, la OEPM notifica al solicitante las objeciones existentes y da traslado de las oposiciones presentadas. En el **plazo de dos meses** desde la recepción de la notificación, el solicitante puede modificar la descripción y las reivindicaciones sobre la base del resultado del examen así como contestar a las oposiciones presentadas. En caso contrario, se **denegará** la solicitud de patente.

Aún cuando no se hayan presentado objeciones por parte de la OEPM pero sí existan oposiciones de terceros, el solicitante **está obligado a contestar** a dichas oposiciones. De no ser así, la Oficina **denegará** la patente solicitada.

### ***Examen de las modificaciones. Resolución motivada.***

Transcurrido el plazo mencionado, la OEPM examina las modificaciones presentadas por el solicitante y/o la contestación a las oposiciones de terceros.

Si subsisten objeciones que impidan la concesión de la patente, la OEPM emite una nueva notificación (**resolución motivada**) otorgando un plazo de un mes para la contestación.

### ***Resolución del expediente***

#### Concesión.

La OEPM procederá a la concesión de la patente cuando la contestación a las objeciones presentadas, tanto como resultado del examen y/o oposiciones de terceros como, en su caso, a la resolución motivada, subsane las objeciones señaladas.

En el anuncio de la concesión en el BOPI se incluirá la mención de que la misma se ha realizado con examen previo de la novedad y la actividad inventiva de la invención que constituye su objeto.

La concesión implica el pago de los derechos de concesión; abonados éstos, se expide el correspondiente Título de Patente.

#### Denegación

La OEPM denegará la solicitud de patente si el solicitante no responde a las notificaciones realizadas o si no se subsanan adecuadamente las objeciones presentadas.

## **8º DURACIÓN DE LA PROTECCIÓN Y MANTENIMIENTO DE LA PATENTE**

La patente tiene una duración de **veinte años** improrrogables, contados a partir de la fecha de presentación de la solicitud y produce sus efectos desde el día en que se publica la mención de la concesión en el BOPI (Art. 49, Art. 50 LPE). No obstante, la publicación de la solicitud confiere una protección provisional

que se extiende desde la fecha de publicación de la solicitud hasta la fecha de concesión de la patente (Art. 59 LPE).

La concesión de la Patente se hace sin perjuicio de tercero y sin garantía del Estado en cuanto a la validez de la misma y a la utilidad del objeto sobre el que recae (Art. 37.2 LPE).

Los efectos de la patente se circunscriben al territorio nacional.

Para mantener en vigor una patente, el titular de la misma deberá abonar las anualidades establecidas (ver página Web) y que se revisan anualmente.

El pago debe efectuarse antes de la fecha de vencimiento que será el último día del mes del aniversario de la fecha de presentación de la solicitud. El periodo hábil para efectuar el pago será de un mes. Vencido este plazo, el pago se realizará con un recargo.

## 9º CÓMO REDACTAR LA SOLICITUD DE PATENTE

### ***DOCUMENTACIÓN NECESARIA***

Para la obtención de una patente es necesario presentar una solicitud con la siguiente documentación (Art. 21 LPE):

- A.** Instancia de solicitud (Impreso normalizado 3101) cumplimentado de acuerdo con el Anexo 1.
- B.** Memoria descriptiva que consta de:
  - 1. Una **descripción** de la invención para la que se solicita la patente.
  - 2. Una o varias **reivindicaciones**.
  - 3. Los **dibujos** a los que se refieran la descripción o las reivindicaciones, cuando ello se considere necesario.
  - 4. Resumen de la invención, acompañado, en su caso, por la figura más representativa

Es necesario que todos los documentos se presenten mecanografiados o cumplimentados por ordenador.



Los documentos del apartado B se deben presentar en papel blanco liso, en buen estado y de **formato A4** (29.7 cm x 21 cm.). Las hojas deben estar escritas en sentido vertical a una sola cara y unidas entre sí de forma que puedan ser separadas fácilmente, por ejemplo mediante grapas. Así mismo, cada uno de ellos **debe comenzar en una nueva hoja**, estando todas las hojas de la descripción, reivindicaciones y dibujos **numeradas correlativamente** en cifras árabes (1, 2, 3,...) La numeración debe ir centrada en la parte **inferior** de cada hoja, fuera del margen.

Los **márgenes** deberán estar en blanco, y disponer de las siguientes medidas:

	Documentos		Hojas de figuras
	Mínimo	Máximo	Mínimo
Superior	2 cm	4 cm	2,5 cm
Izquierdo	2,5 cm	4 cm	2,5 cm
Derecho	2 cm	3 cm	1,5 cm
Inferior	2 cm	3 cm	1 cm

Las **líneas** de la descripción y de las reivindicaciones deben estar **numeradas de cinco en cinco**, situándose esta numeración en la parte izquierda, fuera del margen y reiniciando la numeración en cada hoja.

Las unidades de peso y medida se deben expresar en el sistema métrico y las temperaturas en grados centígrados. Es posible utilizar otra unidad, pero añadiéndose siempre el equivalente en las unidades indicadas. Para las demás unidades físicas y para las fórmulas matemáticas y químicas se deben utilizar las unidades, símbolos, pesos atómicos y fórmulas moleculares utilizados internacionalmente.

La terminología utilizada en el conjunto de la solicitud ha de ser uniforme. Así cada elemento de la invención ha de ser identificado siempre por el mismo término.

En su caso, los cuadros y las fórmulas pueden estar impresos horizontalmente si esto fuera necesario de forma tal que las partes superiores de los cuadros o fórmulas se encuentren en el lado izquierdo de la hoja.

## **DESCRIPCIÓN**

La descripción se debe redactar en la forma más concisa y clara posible, sin repeticiones inútiles y en congruencia con las reivindicaciones (Art.5 Reg.). En la misma se indicarán los siguientes datos, preferentemente en el orden indicado:

- **Título** de la invención, tal como fue redactado en la instancia.
- Indicación del **sector de la técnica** en el que se encuadra la invención.
- Indicación del **estado de la técnica**, es decir, aquellos antecedentes de la invención conocidos por el solicitante.
- **Explicación** de la invención de una manera clara y completa de forma que un experto en la materia pueda llevarla a la práctica, que permita una comprensión del problema técnico planteado así como la solución al mismo, indicando las ventajas de la invención con relación al estado de la técnica anterior.
- **Descripción de los dibujos**, si los hubiera.
- **Exposición detallada de**, al menos, **un modo de realización** de la invención.
- Indicación de la manera en que la invención es susceptible de **aplicación industrial**, a no ser que ésta se derive de manera evidente de la naturaleza de la invención o de la explicación de la misma.

En el Anexo 2 se muestran ejemplos ilustrativos de cada una de las partes mencionadas.

Cuando la invención se refiera a un procedimiento microbiológico en el que el microorganismo utilizado no sea accesible al público, la descripción deberá, además, contener toda la información de que disponga el solicitante sobre las características del mismo o de la materia biológica utilizada. Igualmente, el solicitante ha de depositar, no más tarde de la fecha de presentación de la solicitud, un cultivo de dicho microorganismo en una Institución autorizada para ello, conforme a los convenios internacionales vigentes en España sobre esta materia(Art.25.2 LPE y Art.5.4 Reg.).

El solicitante debe indicar en la descripción el nombre de la Institución autorizada donde haya depositado la muestra del cultivo y consignar el número o clave de identificación de dicho microorganismo.

En España, son la Colección Española de Cultivos Tipo (CECT) (<http://www.cect.org>) con sede en la Universidad de Valencia, y el Banco Español de Algas (BEA) (<http://www.bea.org.es>) con sede en la Universidad de Las Palmas, Gran Canaria, las que ostentan la categoría de Autoridad Internacional de Depósito según el Tratado de Budapest sobre reconocimiento internacional de depósito de microorganismos a los fines del procedimiento en materia de patentes

## **REIVINDICACIONES**

Las reivindicaciones definen el objeto para el que se solicita la protección. Son por lo tanto la parte con mayor importancia jurídica de la solicitud. Deben ser claras, concisas y estar basadas en la descripción.

Deben contener (Art.7 Reg.):

- Un **preámbulo** o introducción en el que se indica cual es el objeto de la invención (que suele coincidir con el título de la invención) y **todas aquellas características técnicas** que, aunque **conocidas**, son necesarias para la definición de los elementos que se van a proteger.
- Una **parte caracterizadora** precedida por la expresión "**caracterizado por**", "**que comprende**", "**que consiste en**" o una similar, en la que se exponen de manera concisa las características técnicas nuevas que se desean proteger.

Es necesario reseñar la diferencia entre las expresiones "que comprende" o "que contiene", que dejan abierta la posibilidad de existir otros elementos técnicos adicionales además de los enumerados, y la expresión "que consiste" por la cual se excluye la existencia de otros elementos.

La reivindicación esencial puede ir seguida de una o varias **reivindicaciones dependientes** que precisen las características adicionales que se desean proteger, así como modos particulares o alternativos de realización de la invención. En este caso, se numerarán correlativamente con cifras árabes (2, 3,...) y se indicará con claridad la reivindicación de la que depende cada una de ellas. Se entiende que toda reivindicación dependiente es opcional para el desarrollo de la invención y que comprende implícitamente todas las características de las reivindicaciones de las que depende.

Salvo en casos de absoluta necesidad, porque de otra forma no se entendieran las reivindicaciones, éstas no deben hacer referencia a la descripción o a los dibujos. Se deben evitar, por lo tanto, expresiones del tipo "como se describe en la parte... de la descripción" o "como se ilustra en la figura... de los dibujos".

Si la solicitud contiene figuras, se debe indicar entre paréntesis y a continuación de los elementos o características técnicas mencionadas en las reivindicaciones los números correspondientes a dichos elementos.

En el Anexo 3 se muestran varios ejemplos de redacción de reivindicaciones.

## **DIBUJOS**

Para facilitar la comprensión de la invención, la solicitud puede comprender una serie de dibujos o diagramas, dispuestos uno o más por página, enumerados correlativamente (Figura 1, 2, ...) e identificados en la descripción. Las hojas no deben contener marco alrededor de su superficie útil ni alrededor de la superficie utilizada (Art. 9 Reg.).

Estos dibujos o diagramas se deben realizar con líneas y trazos duraderos y ser lo suficientemente claros. Para ello todas las líneas deben estar trazadas mediante instrumentos de dibujo técnico (ver Anexo 4).

No se permite colorear las figuras. Si se ha de representar un corte, éste se indica mediante líneas oblicuas que no impidan la lectura del resto de las líneas y signos de referencia.

Dichos signos de referencia han de ser claros y no pueden estar situados dentro de comillas, paréntesis o cualquier otro elemento que dificulte la lectura. Su tamaño ha de ser igual o superior a 0,32 cm. Sólo se permite la inclusión de un signo de referencia en las figuras cuando ha sido mencionado en la descripción y viceversa. Los dibujos no pueden contener texto, salvo breves indicaciones indispensables para su comprensión, tales como "agua", "vapor", "corte según AB",...

## 10º RELACIÓN DE ANEXOS

1. Instancia de solicitud de patente.
2. Ejemplos de redacción de los apartados de la descripción:
  - 2.1. Sector de la técnica. Estado de la técnica.
  - 2.2. Objeto de la invención: problema técnico – solución propuesta.
  - 2.3. Ejemplo de realización.
  - 2.4. Descripción de las figuras.
3. Ejemplos de redacción de reivindicaciones:
  - 3.1. Productos o composiciones.
  - 3.2. Procedimientos.
  - 3.3. Objetos.
  - 3.4. Aparatos.
  - 3.5. Dispositivos.
4. Disposición de las figuras
5. Ejemplo de resumen
6. Diagrama del procedimiento de concesión.

## Anexo 1. Instancia de solicitud de patente



MINISTERIO  
DE INDUSTRIA, ENERGÍA  
Y TURISMO



Oficina Española  
de Patentes y Marcas

Nº SOLICITUD:

FECHA Y HORA DE ENTRADA EN OEPM:

FECHA Y HORA DE ENTRADA EN LUGAR DISTINTO A LA OEPM:

LUGAR DE PRESENTACIÓN

CODIGO

### INSTANCIA DE SOLICITUD

#### 1. IDENTIFICACIÓN DE LA SOLICITUD

(1) MODALIDAD:

PATENTE DE INVENCION  MODELO DE UTILIDAD

(2) TIPO DE SOLICITUD:

ADICION A LA PATENTE  
 SOLICITUD DIVISIONAL  
 CAMBIO DE MODALIDAD  
 TRANSFORMACION SOLICITUD PATENTE EUROPEA  
 ENTRADA EN FASE NACIONAL DE SOLICITUD PCT

(3) EXPEDIENTE PRINCIPAL O DE ORIGEN:

MODALIDAD:

Nº SOLICITUD:

FECHA PRESENTACION:

#### 2. IDENTIFICACIÓN DEL SOLICITANTE

(4) NOMBRE Y APELLIDOS/DENOMINACIÓN SOCIAL

NIF/PASAPORTE

DIRECCIÓN POSTAL

CÓDIGO POSTAL Y  
LOCALIDAD

PROVINCIA

PAIS  
RESIDENCIA

CÓDIGO PAIS  
RESIDENCIA

PAIS NACIONALIDAD

CÓDIGO PAIS  
NACIONALIDAD

CNAE (5)

PYME (5)

DIRECCIÓN CORREO ELECTRÓNICO

Nº TELEFONO FIJO

Nº TELEFONO MÓVIL

(7) INDICACIÓN DEL MEDIO DE NOTIFICACIÓN PREFERENTE

CORREO POSTAL  CORREO ELECTRONICO

EL SOLICITANTE TAMBIÉN (8)  SI  
ES INVENTOR:

NO

MODO DE OBTENCIÓN DEL DERECHO: (9)

INVENCION LABORAL  CONTRATO  SUCESION

OTROS (Especificar): \_\_\_\_\_

#### 3. OTROS SOLICITANTES Y/O INVENTORES (10)

LOS DEMAS SOLICITANTES Y/O INVENTORES SE INDICAN EN HOJA COMPLEMENTARIA

#### 4. IDENTIFICACIÓN DEL REPRESENTANTE

(11) REPRESENTACIÓN

(12) Nº PODER  
GENERAL

EL SOLICITANTE NO  
ESTÁ REPRESENTADO

EL SOLICITANTE ESTÁ  
REPRESENTADO POR:

AGENTE DE LA PROPIEDAD INDUSTRIAL  OTRO REPRESENTANTE

(13) ACTUACIÓN POR MEDIO DE AGENTE

NOMBRE

CÓDIGO DE AGENTE

(14) ACTUACIÓN POR MEDIO DE OTRO  
REPRESENTANTE

NOMBRE

DIRECCIÓN POSTAL

NIF

DIRECCIÓN CORREO ELECTRÓNICO

Nº TELEFONO

(15) INDICACIÓN DEL MEDIO DE NOTIFICACIÓN PREFERENTE

CORREO POSTAL  CORREO ELECTRONICO

OFICINA ESPAÑOLA DE PATENTES Y MARCAS (OEPM)  
Paseo de la Castellana, 75 - 28071 Madrid (España)

Pág. 1 de 2

3101 (01.12)

Ejemplar para el expediente

**5. TÍTULO DE LA INVENCIÓN (16)**

--

**6. OTROS DATOS**

<b>(17) REIVINDICACIÓN DE PRIORIDAD</b>	PAIS ORIGEN	CODIGO PAIS	FECHA	NUMERO
<input type="checkbox"/> SI <input type="checkbox"/> NO				
<b>(18) EXPOSICIONES OFICIALES</b>	NOMBRE		FECHA	LUGAR
<input type="checkbox"/> SI <input type="checkbox"/> NO				
<b>(19) EFECTUADO DEPÓSITO DE MATERIAL BIOLÓGICO</b>	AUTORIDAD DE DEPÓSITO	CODIGO PAIS	FECHA	NUMERO
<input type="checkbox"/> SI <input type="checkbox"/> NO				
<b>LISTAS DE SECUENCIAS DE AMINOCÁCIDOS Y ÁCIDOS NUCLEÍCOS</b>				
La descripción contiene un listado de secuencias biológicas en concordancia con la norma ST.25 OMPI <input type="checkbox"/> SI <input type="checkbox"/> NO				
Se adjunta un soporte de datos legible por ordenador que incluye el listado de secuencias biológicas en concordancia con la norma ST.25 OMPI <input type="checkbox"/> SI <input type="checkbox"/> NO				
El solicitante declara por medio de esta instancia, que la información registrada en el soporte de datos legible por ordenador es idéntica a la contenida en el listado de secuencias biológicas incluido en la descripción de la versión escrita de esta solicitud <input type="checkbox"/>				
<b>(20) EL SOLICITANTE SE ACOGE AL APLAZAMIENTO DE TASAS PREVISTO EN EL ART. 162 DE LA LEY 11/1985 DE PATENTES</b>				<input type="checkbox"/> SI
<b>(21) EL SOLICITANTE ES UNA UNIVERSIDAD PÚBLICA ESPAÑOLA</b>				<input type="checkbox"/> SI

**7. ÍNDICE DE DOCUMENTOS QUE SE ACOMPAÑAN / FECHA Y FIRMA (22)**

<input type="checkbox"/> DESCRIPCIÓN, Nº PÁGINAS: <input type="checkbox"/> Nº DE REIVINDICACIONES: <input type="checkbox"/> DIBUJOS, Nº PÁGINAS: <input type="checkbox"/> LISTA DE SECUENCIAS, Nº PÁGINAS: <input type="checkbox"/> SOPORTE LEGIBLE POR ORDENADOR DE LISTA DE SECUENCIAS <input type="checkbox"/> RESUMEN <input type="checkbox"/> FIGURA A PUBLICAR EN BOPI Nº: ____ <input type="checkbox"/> DOCUMENTO DE PRIORIDAD <input type="checkbox"/> TRADUCCIÓN DEL DOCUMENTO DE PRIORIDAD	<input type="checkbox"/> DOCUMENTO DE REPRESENTACIÓN <input type="checkbox"/> JUSTIFICANTE DEL PAGO DE TASA DE SOLICITUD <input type="checkbox"/> HOJA DE INFORMACIÓN COMPLEMENTARIA <input type="checkbox"/> PRUEBAS DE LOS DIBUJOS <input type="checkbox"/> SOLICITUD CAP <input type="checkbox"/> OTROS:	<table border="1" style="width: 100%; border-collapse: collapse;"> <tr> <td style="text-align: center;">FIRMA DEL SOLICITANTE O REPRESENTANTE</td> </tr> <tr> <td style="height: 40px;"></td> </tr> <tr> <td style="text-align: center;">FIRMA DEL FUNCIONARIO</td> </tr> <tr> <td style="height: 40px;"></td> </tr> </table>	FIRMA DEL SOLICITANTE O REPRESENTANTE		FIRMA DEL FUNCIONARIO	
FIRMA DEL SOLICITANTE O REPRESENTANTE						
FIRMA DEL FUNCIONARIO						

IMPRIMIR FORMULARIO

RESTAURAR FORMULARIO

Ejemplar para el expediente

 OFICINA ESPAÑOLA DE PATENTES Y MARCAS (OEPM)  
 Paseo de la Castellana, 75 - 28071 Madrid (España)

3101 (01.12)

Pág. 2 de 2

#### Datos que debe contener (Art.4 Reg.):

- a. Que se solicita una patente de invención
- b. **Nombre**, apellidos, domicilio y Documento Nacional de Identidad del solicitante. Si se trata de una persona jurídica, se identifica por su razón social o de acuerdo con las disposiciones legales por las que se rija.
- c. **Designación del inventor o inventores**. Se ha de identificar el nombre de los inventores. En el caso de que el solicitante no sea el inventor o único inventor, debe señalarse el modo de adquisición del derecho.
- d. **Representante**. En el caso de presentarse la solicitud a través de un representante o Agente de la Propiedad Industrial, la instancia debe completarse con los datos de identificación del mismo y con una autorización firmada por el interesado, figurando en ella, en el caso de que el solicitante sea una empresa, el cargo desempeñado en la misma por el firmante.
- e. **Título** de la invención que se desea proteger. Este título debe ser **claro, conciso y sin denominaciones de fantasía**. Debe designar técnicamente la invención y ser coherente con las reivindicaciones.
- f. **Prioridad de otra solicitud o de una exposición**: Si la solicitud de patente se basa en uno o más depósitos anteriores efectuados hace menos de un año, el solicitante deberá incluir una **Declaración de Prioridad**. Esta Declaración debe indicar la **fecha** de la solicitud anterior, el **país** en el cual o para el cual se ha efectuado, y el **número** que le ha sido otorgado. Se debe incluir también una copia certificada por la Oficina de Origen de la solicitud anterior, así como una traducción al castellano. **La fecha y el país** se deben indicar en el momento de la presentación, y **no se pueden corregir** posteriormente.  
Si la invención se ha exhibido en una exposición oficial u oficialmente reconocida, también se indica la fecha y lugar, además de presentar el Certificado de Exhibición. En este caso la prioridad es de 6 meses.
- g. Datos relativos a un depósito de material biológico, o a la inclusión de listados de secuencias y/o aminoácidos
- h. **Aplazamiento en el pago de la tasa**. Si se solicita la obtención de la patente sin pago de tasas, tal y como prevé el artículo 162 de la ley de patentes, se debe mencionar esta circunstancia.
- i. **Exención de tasas**. **Si el solicitante se beneficia de este hecho por tratarse de una Universidad Pública española, se debe mencionar esta circunstancia**



- j. **Relación de documentos.** Por último, se indica en la instancia qué documentos acompañan a la solicitud, junto con el número de páginas de la descripción, de dibujos y el número de reivindicaciones.

## ANEXO 2. Ejemplo de redacción de los apartados de la descripción

### 2.1. Sector de la técnica. Estado de la técnica

Comenzar con el título de la invención

#### 5 **Procedimiento para convertir aguas residuales urbanas en fácilmente biodegradables**

##### **Sector de la técnica**

La invención se encuadra en el sector técnico de procesos de  
10 depuración de aguas residuales, más concretamente en el relativo a los sistemas biológicos de eliminación de nitrógeno y fósforo de aguas residuales urbanas.

##### **Estado de la técnica**

15 Actualmente, dentro del tratamiento de aguas residuales urbanas, la eliminación de nutrientes (nitrógeno y fósforo) ha adquirido una relevancia especial. Incluso, han sido regulados mediante una directiva de la Comunidad Europea a fin de limitar sus niveles de vertido en las denominadas áreas sensibles.

20 Uno de los aspectos más estudiados, dentro del proceso básico de eliminación de nutrientes, es la idoneidad de las aguas residuales urbanas como sustrato para el crecimiento de microorganismos específicos tales como los denominados Poly-P, que son los encargados de retirar el fósforo del agua, y de los desnitrificantes. Para ello, es necesario que la materia orgánica  
25 contenida en las aguas residuales urbanas (DQO) sea fácil y rápidamente biodegradable, es decir, esté constituida en gran parte por ácidos grasos volátiles (AGV). De esta manera, los microorganismos específicos señalados podrán competir favorablemente con los que normalmente proliferan en sistemas de lodos activos convencionales.

30 En los documentos de patente EP346013, ES2031810 y DE68904598 se proponen procedimientos de tratamiento de las aguas

< nº de página >

**Numeración de líneas de 5 en cinco, comenzando de nuevo en cada página**

**Estado de la técnica: todo lo que el solicitante conoce sobre los antecedentes de la invención**

## **ANEXO 2. Ejemplo de redacción de los apartados de la descripción**

### **2.2. Objeto de la invención: problema técnico – solución propuesta**

#### **Problema técnico planteado**

Sería por lo tanto deseable obtener una ración alimenticia completa, esto es, conteniendo elemento fibroso y pienso compuesto conjuntamente, que fuera  
5 distribuible en tolva para varios días, como si fuera un pienso concentrado, permitiendo eliminar los problemas señalados, asimilando así la alimentación de rumiantes a la de monogástricos (cerdos y aves) y posibilitando una más fácil intensificación y control.

10 Para ello, la presente invención se centra en el tamaño de partícula del pienso y en el nivel de fibra del mismo. El adecuado procesamiento de ambos, con la consiguiente disminución de tamaño de partícula así como el control de la dosificación permite obtener un producto final que cumple los requisitos necesarios para una positiva acción digestiva, procurando sensación de saciedad y regulando  
15 la capacidad de digestión en cifras normales.

#### **Ventaja técnica que aporta la invención**

#### **Descripción detallada de la invención**

20 La presente invención se refiere a un nuevo alimento para rumiantes a base de elementos fibrosos y pienso compuesto, a su procedimiento de obtención y a la instalación para llevar a cabo dicho procedimiento.

25 El nuevo producto alimenticio para el consumo de rumiantes está compuesto por un elemento fibroso y pienso compuesto, con un tamaño de partícula que, físicamente, se comporte en una tolva como si fuera un pienso concentrado y, sin embargo, fisiológicamente, actúe positivamente en el mantenimiento de las

30

#### **Continuar con la explicación clara y completa de la invención**

< n° de página >

## ANEXO 2. Ejemplo de redacción de los apartados de la descripción

### 2.3. Ejemplo de realización

La presente invención se ilustra adicionalmente mediante los siguientes ejemplos, los cuales no pretenden ser limitativos de su alcance.

5

#### Ejemplo 1

10 Cuando el producto está destinado para raciones de ovejas, en la fase final de gestación y lactancia, las proporciones de materias primas son las siguientes:

- 80% de elemento fibroso
- 20% de pienso compuesto

El elemento fibroso está formado por:

- 15
- 40% de paja de cebada
  - 40% de alfalfa

y el pienso compuesto:

- 15% gluten
- 3% germen graso de maíz
- 2% de corrector mineral

20 Teniendo un tamaño de partícula de:

- 16% < 2 mm
- 68% 2 - 8 mm
- 16% 8 - 15 mm

25

**Ejemplo concreto detallando los componentes del producto objeto de la invención**

30

< n° de página >

## **ANEXO 2. Ejemplos de redacción de los apartados de la descripción**

### **2.4. Descripción de las figuras**

El mecanismo de bloqueo por peso para ruedas auto-orientables (1) que van montadas giratoriamente, a través del eje (2), sobre una horquilla (3) que es auto-orientable en virtud de que la misma está montada con giro libre respecto a un eje vertical (4), por cuyo extremo inferior incluye una tuerca de apriete (5).

La horquilla (3) presenta una parte en forma de cazoleta invertida (6) que queda intercalada entre una pareja de tapas interna (7) y externa (8), que constituyen asientos para rodamientos (9) de esa horquilla (3).

Sobre el eje (4) va a su vez montado de manera ajustada y con precisión un casquillo coaxial (10), al que son solidarias las tapas interna (7) y externa (8), casquillo que hace tope interiormente en la tuerca (5), mientras que superiormente queda por debajo del fondo de una pieza en forma de campana (11), la cual es solidaria del eje (4) y por su borde inferior se prolonga en un saliente (12) que, siendo pasante a través del orificio de la tapa (8), es susceptible de alojarse en un orificio (13) previsto en la parte o estructura (6) de la propia horquilla (3), con la particularidad de que ese saliente (12) única y exclusivamente puede alojarse en el orificio (13) en una determinada posición de giro de tal horquilla (3), produciéndose en ese caso un bloqueo de la respectiva horquilla y por lo tanto una orientación fija de la rueda (1).

Por encima de la campana (11), el eje vertical (4) al que es solidaria, cuenta con un resalte anular (14), sobre el que se asienta y se fija esa campana (11) estando este conjunto permanentemente solicitado o empujado hacia arriba por medio de un resorte o muelle (15) debidamente tarado para mantener elevada la campana (11) en vacío e impedir que se produzca el bloqueo anteriormente referido.

< n° de página >

**Descripción de la invención en base a referencias a las figuras.**

## ANEXO 3. Ejemplos de redacción de reivindicaciones

### 3.1. Productos o composiciones

#### REIVINDICACIONES

5 1. Producto de bollería relleno de producto lácteo y fresa triturada caracterizado porque el relleno presenta la composición siguiente:

- jarabe de glucosa	55-70%
- azúcar	15-25%
10 - fresa triturada	15-20%
- leche fermentada deshidratada	2-3%
- agente gelificante	0,2-0,4%
- conservante	0,002-0,005%
- aromas	0,05-1%

.....

#### Preámbulo:

Definición general del producto con sus características técnicas básicas.

#### Parte caracterizadora:

Definición del producto en base a los ingredientes que lo componen.

#### REIVINDICACIONES

5 1. Composición detergente en polvo para lavado de ropa del tipo de los empleados en lavanderías industriales **que consiste** en los siguientes ingredientes:

- a) 5-10% de un tensioactivo no iónico
- b) 2-4% de estearato de sodio
- 10 c) 1-2% de carboximetil celulosa
- d) 1-2% de nitrilo acetato sódico
- e) 0,1% de agente de blanqueo
- f) 80 -90 % de una mezcla de sales inorgánicas seleccionadas entre carbonato, bicarbonato, perborato
- 15 sódicos.

2. Composición según reivindicación 1 en la que el agente de blanqueo es un hipoclorito alcalino.

#### Preámbulo:

características generales de la composición

#### Parte

**caracterizadora:** Ingredientes de la composición. Definición tipo cerrado (únicamente contiene los ingredientes mencionados).

#### Reivindicación

**dependiente:** especifica ciertos elementos de la reivindicación principal

## ANEXO 3. Ejemplos de redacción de reivindicaciones

### 3.2. Procedimientos

#### REIVINDICACIONES

##### Preámbulo:

Elementos técnicos generales y conocidos del procedimiento

##### Parte

##### caracterizadora:

mejora técnica que aporta la invención.

- 5 1. Nuevo procedimiento para la digestión de fangos en los tratamientos de depuración de aguas residuales que conllevan una fase primaria en la que se separa la materia en suspensión para obtener un sobrenadante exento de fangos y unos fangos con una alta concentración en materiales insolubles en agua, seguida de una fase de
- 10 digestión de los mencionados fangos para transformarlos en la mayor extensión posible en materiales solubles, cuyo procedimiento está **caracterizado porque** la etapa de digestión se lleva a cabo con oxígeno puro, a una
- 15 temperatura comprendida entre 20 y 60 °C, pudiéndose efectuar este proceso de digestión tanto en sistemas abiertos como en sistemas cerrados, en cuyo caso podría aplicarse el oxígeno a una presión superior a la atmosférica.

#### REIVINDICACIONES

##### Preámbulo:

características generales del procedimiento

##### Parte

##### caracterizadora:

etapas que definen el procedimiento

- 5 1. Un procedimiento para la producción continua de zinc electrolítico o compuestos de zinc de alta pureza, a partir de materias primas que contienen zinc para ser extraído mediante un tratamiento hidrometalúrgico **que comprende** las siguientes etapas:
- 10 - lixiviación de la materia prima en disolución acuosa ácida  
- neutralización de la disolución acuosa  
- separación sólido/líquido de la disolución rica en zinc de los sólidos
- 15 - extracción del zinc del líquido mediante un solvente orgánico  
- purificación del solvente orgánico cargado con zinc  
- reextracción del zinc del solvente orgánico cargado mediante una disolución ácida  
- recuperación del zinc contenido en dicha disolución acuosa procedente de la reextracción mediante electrólisis, cristalización o precipitación.
- 20
2. Un procedimiento según reivindicación 1 caracterizado porque la materia prima de partida contiene entre un 40 y un 80% de zinc en forma de óxido y/o sales y/o metal.
- 25
3. Un procedimiento según reivindicaciones anteriores caracterizado porque la disolución acuosa ácida contiene al menos un ácido mineral seleccionado entre ácido clorhídrico, sulfúrico o nítrico.

##### Reivindicaciones dependientes:

especifican características técnicas de las reivindicaciones de las que dependen.

## ANEXO 3. Ejemplos de redacción de reivindicaciones

### 3.3. Objetos

#### REIVINDICACIONES

- 5 1. Peine para tratamiento de cabellos, que puede utilizarse como peine convencional, formado por un cuerpo principal (1), un mango (6) y dotado al menos de dos púas (3) **caracterizado porque** presenta:
- 10 - un depósito para albergar un producto de tratamiento conectado con las púas (3) que son huecas y presentan un orificio (4) de salida del producto  
- medios de impulsión del producto que posibilitan la salida del mismo por los orificios (4) de las púas.
- 15 2. Peine para tratamiento de cabellos según reivindicación 1 en el que los medios de impulsión del producto consisten en unas zonas flexibles (8) localizadas en el mango (6) rodeadas de una parte de naturaleza rígida (7) del propio mango y determinantes de que la presión ejercida sobre las mismas se transmita al depósito del cuerpo principal (1) bombeando el producto que allí se encuentra facilitando su salida por los orificios (4) de las púas de manera controlada.
- 20
- 25 3.- Peine para tratamiento de cabellos según reivindicación 1 caracterizado porque el depósito que alberga el producto de tratamiento es un cartucho (9)
- 30 recambiable y/o recargable.

#### **Preámbulo:**

Definición general del objeto.

#### **Parte caracterizadora:**

Elementos técnicos que aporta la invención.

#### **Reivindicaciones dependientes:**

especifican ciertos elementos técnicos de la reivindicación principal.



## ANEXO 3. Ejemplos de redacción de reivindicaciones

### 3.4. Aparatos

#### REIVINDICACIONES

- 5 1. Retrovisor exterior para un automóvil, que sobresale lateralmente, con un pie fijado en el automóvil y con una carcasa que está configurada en un extremo trasero, abierto, para alojar la luna de espejo ajustable y que está alojada en el pie de forma giratoria alrededor de un eje
- 10 que se extiende de forma perpendicular o en un ángulo respecto a la misma, para poder realizar un abatimiento forzado, **caracterizado porque** la carcasa (5) está alojada en una palanca (13) que se extiende en la dirección longitudinal del automóvil o en un ángulo respecto a éste y cuyo extremo opuesto a la luna de espejo (8) está articulado en el eje (10) y cuyo otro extremo atraviesa una sección (12) de la carcasa, sirviendo como contrasoporte para un resorte de compresión (16) que presiona la carcasa (5) contra el pie (2).
- 15
- 20 2. Retrovisor según la reivindicación 1 caracterizado porque la palanca (13) está dispuesta y guiada en un agujero oblongo (19) del pie.
- 25 3. Retrovisor según las reivindicaciones 1 y 2 caracterizado porque la palanca (13) está realizada de forma hueca y tubular, sirviendo para alojar las líneas de manipulación o de alimentación para el disco de espejo (8).
- .....

#### Preámbulo:

Características generales del retrovisor.

#### Parte

#### caracterizadora:

elementos técnicos específicos. Referencias a partes de figuras

#### Reivindicaciones

**dependientes:** concreta elementos técnicos de las reivindicaciones de las que dependen.

## ANEXO 3. Ejemplos de redacción de reivindicaciones

### 3.5. Dispositivos

	REIVINDICACIONES	
5		<b>Preámbulo:</b> características generales y conocidas del dispositivo.
10	1. Máquina suministradora y refrigeradora de envases de bebidas que comprende un recinto (1) aislado térmicamente dividido en una pluralidad de compartimentos (3, 4, 5, 6, 7) en los que se disponen una pluralidad de envases (2) constituidos por cuerpos de revolución que presentan por lo menos una sección circular en sentido transversal al eje central de simetría, un dispositivo expulsor (19) para suministrar un a uno los envases a través de una rampa (24) de salida y un aparato de refrigeración <b>caracterizada por</b> el hecho de que el dispositivo expulsor (19) comprende dos superficies sensiblemente semicilíndricas (20, 21) unidas entre sí y con las concavidades de cada semicilindro orientadas en sentidos opuestos, de tal manera que al girar el dispositivo expulsor (19) , una de las superficies semicilíndricas (20) está en posición de recepción de un envase (2) mientras la otra superficie (21) está en posición de expulsión de otro envase (2).	<b>Parte caracterizadora:</b> elementos técnicos específicos. Referencias a partes de figuras
15		
20		
25	2. Máquina según reivindicación 1 caracterizada porque la zona de rampa (24) de salida está formada por una pluralidad de rodillos (25).	<b>Reivindicación dependiente:</b> concreta elementos técnicos de la reivindicación principal.

## ANEXO 4. Disposición de las figuras

Presentación de las figuras  
Con líneas y trazos duraderos.  
Numeradas correlativamente  
en cifras árabes.

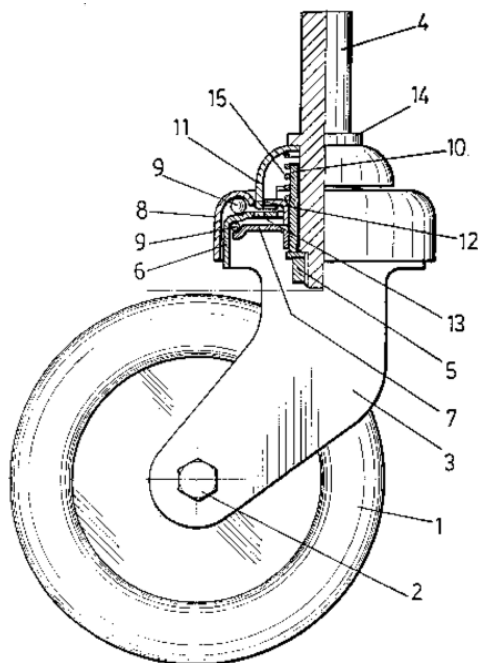


Fig.1

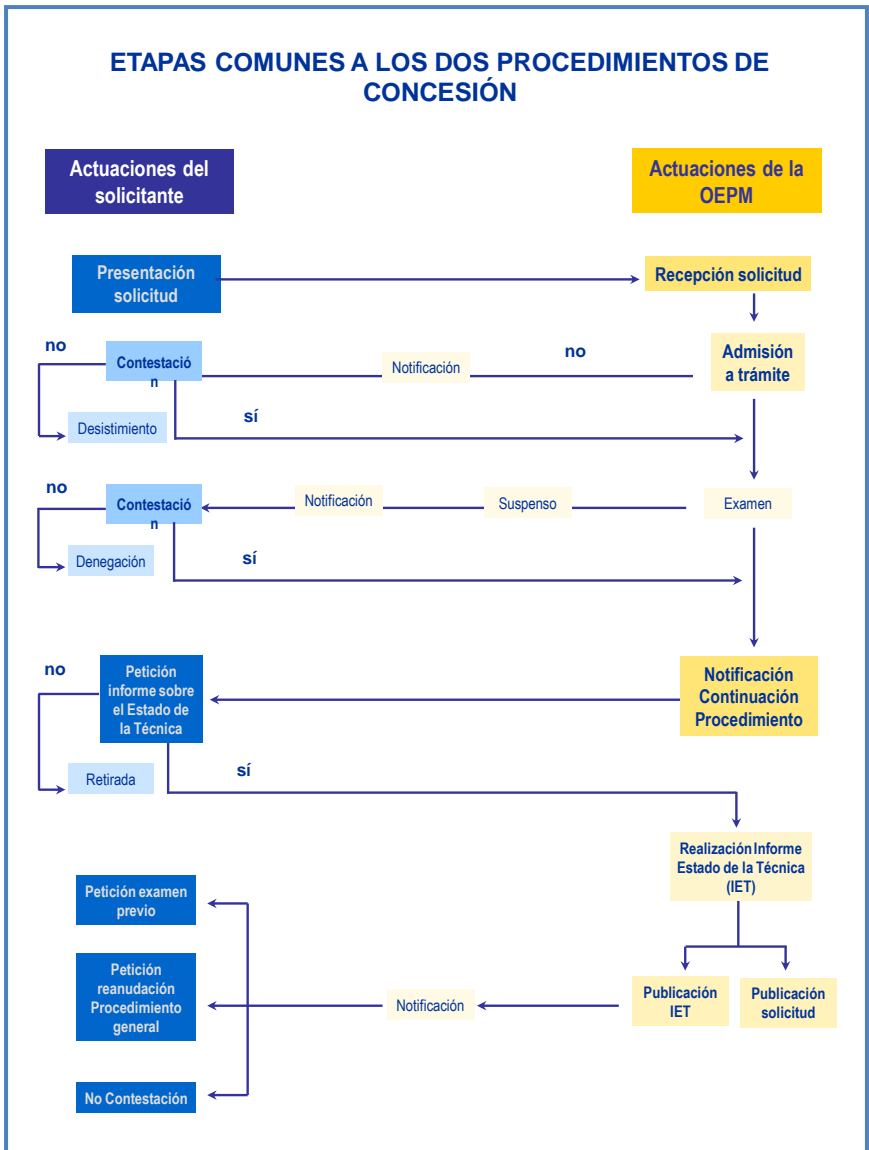
Las figuras se sitúan al final de la memoria descriptiva, después de las reivindicaciones

### CALZADO Y PROCEDIMIENTO DE FABRICACIÓN DEL MISMO

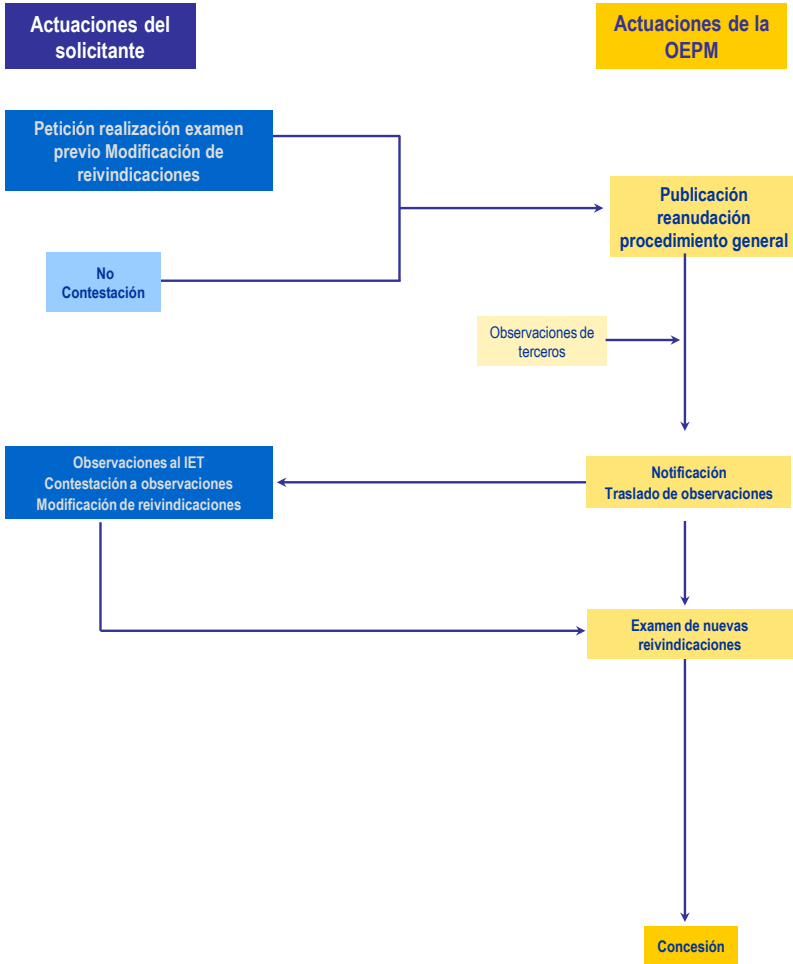
Calzado y procedimiento de fabricación del mismo, a partir de un corte (2) para dicho calzado, en el que se establece una parte exterior (5) de cualquier material apropiado y un forro interior (6), la invención consiste en situar entre estos elementos una pieza de goma (7), a nivel de la zona anterior del corte, que confiere a dicho corte unas características elásticas que mejoran el efecto golpeador del calzado sobre un balón, por ejemplo. Esta pieza de goma (7) configura al menos una cámara, preferentemente varias, que pueden estar abiertas o cerradas de manera 10 estanca, y que definen protuberancias (8), preferentemente en forma de casquete esférico, que emergen al exterior a través de orificios (9) adecuadamente configurados y posicionados sobre la parte exterior (5) del corte, de manera que dicha o dichas cámaras (10), además de potenciar la elasticidad del calzado en esta zona, repercuten positivamente en el aspecto 15 estético del mismo.

Figura 2

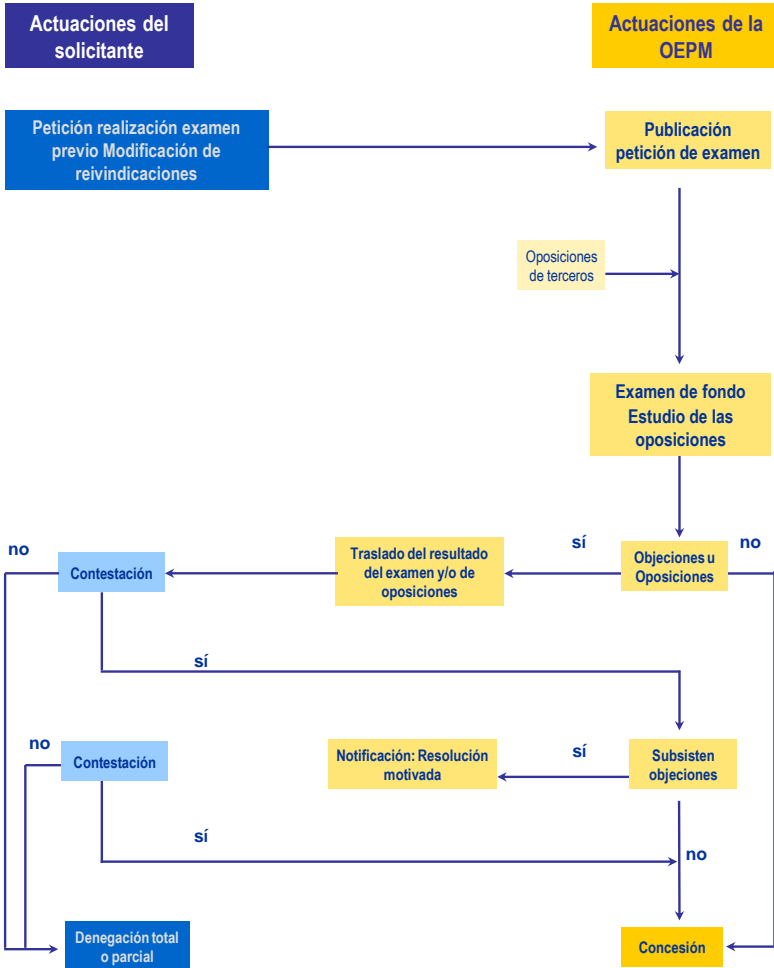
## ANEXO 6. Diagrama del procedimiento de concesión



## CONTINUACIÓN CON EL PROCEDIMIENTO GENERAL DE CONCESIÓN



## CONTINUACIÓN CON EL PROCEDIMIENTO DE CONCESIÓN CON EXAMEN PREVIO





# PATENTES

**Correo electrónico**

[informacion@oepm.es](mailto:informacion@oepm.es)

**página web**

[www.oepm.es](http://www.oepm.es)

**Oficina Española de  
Patentes y Marcas**

Pº de la Castellana, 75

28071 Madrid

Tlf. 902 157 530

Fax. 91 349 55 97