

REGISTRO DE LA
PROPIEDAD INDUSTRIAL
ESPAÑA



① Número de publicación: **1 006 575**

② Número de solicitud: U 8800843

⑤ Int. Cl.⁴: A63H 33/10

⑫

SOLICITUD DE MODELO DE UTILIDAD

U

② Fecha de presentación: **18.03.88**

④ Fecha de publicación de la solicitud: **01.01.89**

⑦ Solicitante/s: **Exin-Iber, S.A.**
Padua, 81
08006 Barcelona, ES

⑦ Inventor/es: **Arnau Pibet, José María**

⑦ Agente: **Pastells Teixido, Manuel**

⑤ Título: **Juego de construcción.**

ES 1 006 575 U

DESCRIPCION

El presente modelo de utilidad se refiere a un juego de construcción del tipo que comprende bloques formando receptáculo y provistos de protuberancias exteriores y de protuberancias interiores, mediante las cuales unos bloques se ensamblan con otros por superposición, cuyo juego comprende asimismo otras piezas de configuración diversa.

Particularmente hace referencia este juego a los que comprenden bloques con sus protuberancias exteriores cilíndricas con un taladro central el cual presenta su diámetro análogo al de las protuberancias interiores formadas por espigas cilíndricas, y cuyo diámetro es un tercio del que presentan las protuberancias exteriores. Este juego permite gran variedad de construcciones y es idea de este nuevo modelo proporcionar a este juego un nuevo aspecto o particularidad cual es el de conferir a algunos de sus bloques y piezas propiedades magnéticas con el fin de conseguir la unión amovible a los mismos de otros bloques o piezas por simple contacto.

Con esta nueva característica el juego de construcción presenta además otras posibilidades de combinación y de acoplamiento entre bloques y piezas diversos, con todo lo cual se proporciona al niño un mayor aliciente en el juego y se le facilitan más medios para poder desarrollar su poder creativo.

Para ello, según la invención, se han previsto en el juego unos bloques y piezas provistos de al menos un elemento metálico, tal como una placa, acoplado a los mismos de forma fija o amovible, cuya placa permite la retención eventual en ella de otros bloques y/o piezas que forman individualmente un objeto determinado o bien que forman parte de un conjunto de bloques y/o piezas del juego para constituir por ejemplo un muñeco, un vehículo, una aeronave u otros objetos, los cuales pueden ser retenidos en cualquier posición incluso invertidos o sea dispuestos hacia abajo, para lo cual estos bloques y/o piezas presentan al menos un imán acoplado en cualquier lugar de su periferia, ya sea en su parte superior, lateral o inferior.

Asimismo se ha previsto que el elemento metálico que se incorpora a los bloques y piezas del juego sea una varilla.

Estas piezas y bloques portadores de las placas metálicas y/o varillas y de los imanes, comprenderán generalmente las correspondientes protuberancias externas y/o internas para su acoplamiento por ajuste superpuesto con otros bloques y piezas del juego según es conocido.

Las indicadas y otras características se describirán de la descripción detallada que sigue, la cual, para facilitar su comprensión, se acompaña de una lámina de dibujos en la que se han representado unos casos prácticos de realización que se citan solamente a título de ejemplo no limitativo del alcance del presente modelo.

En los dibujos:

La figura 1 ilustra en perspectiva unos bloques provistos de imán,

la figura 2 muestra, asimismo en perspectiva, unos bloques provistos de una placa metálica,

la figura 3 representa, también en perspectiva,

una pieza provista de varilla metálica.

De acuerdo con los dibujos en la figura 1-A se representa un bloque (1) para juegos de construcción de dos protuberancias exteriores (2) con taladro central (3), cuyo bloque es de altura doble de la normal o modular, hueco y abierto inferiormente donde se encuentra una espiga cilíndrica (4) (ver figura 1-C). Esta pieza presenta característicamente una abertura lateral (5) que abarca la mayor parte de esta cara y que está ocupada por un imán (6) rectangular que sobresale ligeramente. Dicho bloque puede acoplarse con los demás bloques que constituyen el juego, lo que puede hacer de forma normal o sea acoplándose con los mismos tanto por su cara superior como por su parte inferior.

En la figura 1-B se ilustra un bloque (1a) de altura normal, con cuatro protuberancias exteriores (2) asimismo con taladro central (3), y que comprende el imán (6a) fijado a su boca inferior, con lo que dicho bloque se acoplará con otros por su cara superior.

En la figura 1-C se representa un bloque (1b) de altura normal que presenta el imán (6b) fijado a una abertura (5a) de la cara superior del mismo, cuyo bloque puede acoplarse con otros por su boca inferior (8) que se ajusta por sus paredes laterales a las protuberancias exteriores (2) de dichos bloques, a cuyo acoplamiento coadyuva la presencia de la espiga (4) que constituye la protuberancia interior de los bloques del juego de construcción en cuestión.

En la figura 2 se representan cuatro bloques provistos de placa metálica: en A' el bloque (1') presenta doble altura, cuatro protuberancias exteriores (2) con taladro central (3), tres espigas (4) inferiores y la placa (7) ocupando su cara lateral y alojada en un rehundido (12) de la misma; en B' el bloque (1'') presenta una altura de 2/3, dieciséis protuberancias exteriores (2) con taladro (3), y comprende la placa metálica (7a) ocupando la boca inferior de dicho bloque; en C' el bloque (1'''), de altura 2/3, presenta la placa metálica (7b) fijada a la cara superior, e inferiormente comprende veinticuatro espigas (4); y en D' el bloque (1'''), de altura 2/3, es de planta circular comprendiendo ocho protuberancias exteriores (2) con taladro (3) formando dos hileras y en su boca inferior está fijada la placa metálica (7c) asimismo circular.

Se comprende que tanto los bloques portadores de imán como los provistos de placa metálica pueden ser otros distintos a los citados, y los imanes y placas metálicas pueden ocupar una o más de sus caras, ocupando la superficie total o parcial de dichas caras.

Además de estos bloques el juego comprende otras piezas provistas asimismo de imán o placa metálica, cuyas piezas pueden constituir un objeto concreto, o bien formar parte de un conjunto de bloques y/o piezas determinando vehículos, aeronaves, robots u otros objetos.

En algunos bloques o piezas la placa metálica puede ser sustituida por una varilla metálica (9) tal como se ilustra en la figura 3, cuya varilla es solidaria por uno de sus extremos de una pieza troncocónica (10) que presenta una boca extrema cilíndrica (11) para acoplarse en una de las pro-

tuberancias exteriores (2) de los bloques.

Se comprende que los bloques y piezas podrán comprender, asimismo, cualquier otro elemento metálico distinto a las citadas placa y varilla.

Como es lógico pueden obtenerse construcciones de gran complejidad con la intervención de bloques y piezas equipados con elementos metálicos y con imanes, con la ventaja de que la presencia de dichos imanes facilita un acoplamiento por atracción y simple contacto distinto al que se consigue con el sistema conocido de acoplamiento mediante las protuberancias exteriores y la boca inferior y las protuberancias asimismo

inferiores que corresponde a estos juegos de construcción.

El modelo, dentro de su esencialidad puede ser llevado a la práctica en otras formas de realización que difieran sólo en detalle de la indicada únicamente a título de ejemplo a las cuales alcanzará igualmente la protección que se recaba. Podrá, pues, realizarse este juego de construcción con los medios, componentes y accesorios más convenientes, pudiendo los elementos componentes ser sustituidos por otros técnicamente equivalentes, por quedar todo ello comprendido en el espíritu de las siguientes reivindicaciones.

5

10

15

20

25

30

35

40

45

50

55

60

65

REIVINDICACIONES

1. Juego de construcción del tipo que comprende bloques formando receptáculo con protuberancias exteriores y con protuberancias interiores para el ensamble entre los mismos, **caracterizado** porque algunos de los bloques presentan en una de sus caras el acoplamiento de un elemento metálico, tal como una placa, en cuyas placas se retienen amoviblemente otros bloques que van provistos de un imán alojado en una abertura de los mismos y que constituyen de por sí un objeto concreto o bien forman parte de un conjunto determinando muñecos, vehículos, aeronaves, u

otros objetos, los cuales pueden ser retenidos en cualquier posición, incluso en posición invertida hacia abajo, yuxtapuestos a los bloques con placa metálica.

5 2. Juego de construcción, según la reivindicación 1, **caracterizado** porque el acoplamiento de la placa metálica a los bloques se realiza en forma fija alojándose en un rehundido de los mismos y pasando a constituir dicha placa una parte de los bloques.

10 3. Juego de construcción, según la reivindicación 1, **caracterizado** porque el elemento metálico acoplado a los bloques consiste en una varilla.

15

20

25

30

35

40

45

50

55

60

65

Fig. 1

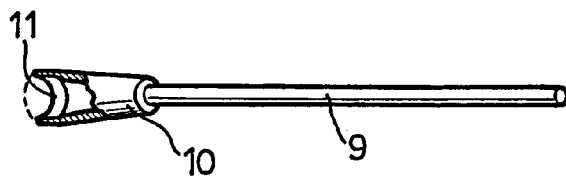
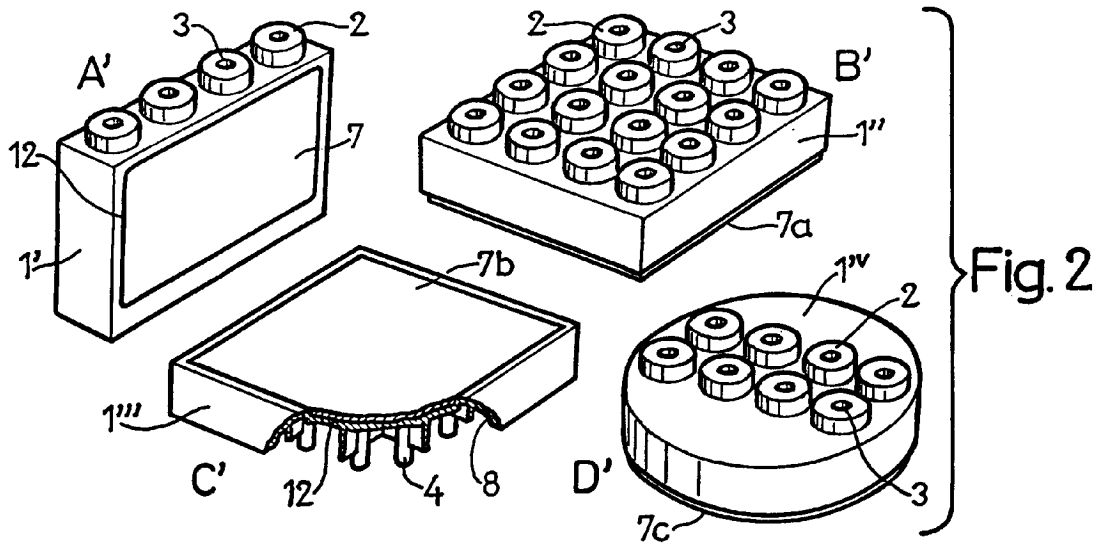
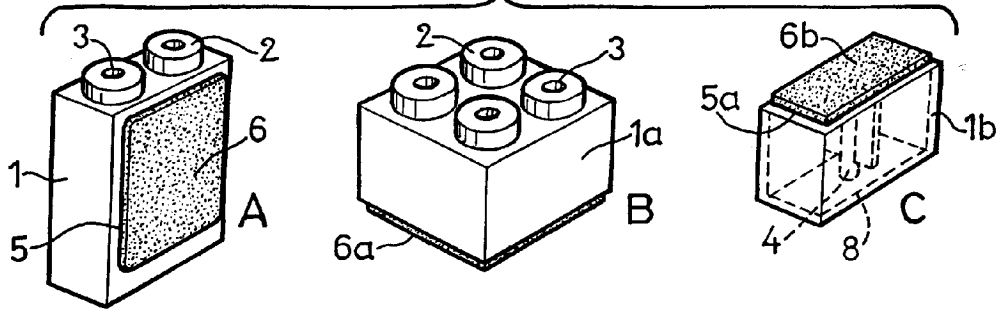


Fig. 3