



OFICINA ESPAÑOLA DE
PATENTES Y MARCAS

ESPAÑA



① Número de publicación: **1 040 309**

② Número de solicitud: U 9800324

⑤ Int. Cl.⁶: A63B 71/02
A61H 19/00

⑫

SOLICITUD DE MODELO DE UTILIDAD

U

② Fecha de presentación: **05.02.98**

④ Fecha de publicación de la solicitud: **01.04.99**

⑦ Solicitante/s: **Antonio Navarro Martín
Argent, 33-1º
08700 Igualada, Barcelona, ES**

⑦ Inventor/es: **Navarro Martín, Antonio**

⑦ Agente: **Pons Ariño, Angel**

⑤ Título: **Soporte para un consolador.**

ES 1 040 309 U

DESCRIPCION

Soporte para un consolador.

Objeto de la invención

El presente Modelo de Utilidad se refiere a un soporte para un consolador.

La novedad del objeto de la invención consiste en su propia realización lo que implica un uso mejorado del consolador.

El consolador puede adoptar diversas posiciones, según la vía de penetración.

En su utilización la persona ejecuta unos movimientos que globalizados determinan lo que se puede definir como "gimnasia erótica". Estos movimientos son tan diversos que no queda articulación, ni músculo sin funcionar, durante el tiempo de disfrute del placer que le produce el consolador.

Este ejercicio corporal equivale a la gimnasia tan recomendada para la salud y en muchas personas para conservar una buena figura.

El consolador debe tener un dimensionado y forma apropiadas para su uso y acomodado a la persona.

Al ser el consolador un aparato que va a entrar en contacto directo con las mucosas y tejidos anatómicamente delicados, debe ser desinfectado meticulosamente después de su uso.

Antes del uso del consolador se recomienda utilizar unas gotas de vaselina estéril para lubricar el consolador especialmente cuando las mucosas están resacas.

Descripción de la invención

La invención se refiere a un soporte que por su propia constitución evita los movimientos bruscos del consolador.

El consolador se monta en bicicletas estáticas de gimnasia con el fin de aprovechar el movimiento de sus manillares cuando se actúan los pedales.

Como es lógico, cualquier modificación ó alteración de la forma que se produzca en el soporte, sino modifica su esencialidad queda amparada en dicha solicitud.

El consolador aparte de disponerse como se ha indicado en una bicicleta estática, también se puede disponer en una columna tanto vertical como horizontal, en el primer caso su aplicación es frontal, mientras que en el segundo caso al estar la columna en sentido horizontal la aplicación puede ser indistintamente por delante ó por detrás.

El soporte del consolador se constituye por una pieza tubular cilíndrica cerrada por un extremo por el cual se fija dicho soporte, preferentemente, a un manillar de una bicicleta estática.

Esta pieza tubular presenta una abertura en el sentido de la generatriz.

En el interior de esta pieza se posiciona un muelle sobre el que se acopla una porción tubular en la que queda retenido el extremo del cuerpo del consolador.

La porción tubular presenta un tornillo lateral que se desplaza por la abertura también lateral

antes citada y además limita en el desplazamiento del consolador.

El consolador va en su soporte sujeto al manillar de la bicicleta y al pedalear es el propio manillar el que se acerca o se aleja del sillín donde va sentada la persona que usa el consolador.

La estructura de la bicicleta lleva una barra soporte vertical por detrás del sillín y en ella se monta el consolador con su soporte en sentido horizontal. La barra se relaciona con el manillar por medio de una varilla tubular telescópica de modo que cuando se pedalea el manillar en su desplazamiento desplaza a la vez el consolador a través de una horquilla que relaciona a la varilla con dos tornillos laterales que emergen por sendas aberturas practicadas a tal efecto en la pieza tubular del soporte.

Breve descripción de los dibujos

La figura 1 muestra una vista lateral de la colocación del consolador en posición horizontal en una columna.

La figura 2 muestra una vista similar a la de la figura 1 con el consolador en posición vertical.

La figura 3 muestra una vista del consolador desmontado de su soporte.

La figura 4 muestra el consolador posicionado en el manillar de una bicicleta estática.

La figura 5 muestra una vista de alzado del consolador montado en una columna vertical posterior al sillín de la bicicleta.

Descripción de un modo de realización de la invención

El soporte 1 del consolador 2 está constituida por una pieza tubular 3 cerrada por un extremo que presenta en su superficie lateral una abertura 4 en el sentido de la generatriz.

En esta pieza tubular 3 se posiciona un muelle 5 y sobre él se monta una porción tubular 6 dotada de un tornillo lateral 7 que emerge por la abertura 4 y sirve de guía en el desplazamiento del cuerpo 8 del consolador que se monta en el extremo de la porción tubular 6.

La pieza 3 se fija a una columna 9, a una base 10, y también al manillar 11 de una bicicleta estática 12.

En el caso de fijarse al manillar de una bicicleta estática, el giro de los pedales 13 hace que el manillar se desplace hacia adelante y hacia atrás respecto al sillín 14 en el cual se monta la persona que va a utilizar el consolador.

En la figura 5 la columna 15 está por detrás del sillín y, presentando dicha columna un montaje que posiciona el consolador horizontalmente.

Este montaje presenta una varilla 16, variable en longitud mediante un tensor 16a, de manera que la varilla se fija por un extremo al manillar de la bicicleta y por el otro y en forma telescópica de porciones tubulares 17 y 18 a la vez que también está relacionada mediante una horquilla 19 que se fija por un extremo a los tornillos laterales 7 anteriormente citados.

En este montaje también aparece una rótula 20 para desplazar lateralmente el consolador.

REIVINDICACIONES

1. Soporte para un consolador; que se **caracteriza** porque está constituido por una pieza tubular cerrada por un extremo el cual se fija a una columna vertical, horizontal o al manillar de una bicicleta estática cuyo manillar es movido al accionar los propios pedales; en el interior de la pieza tubular se posiciona un muelle sobre el que asienta el extremo cerrado de una porción tubular, en la que se fija el extremo del cuerpo del consolador que se desplaza en el sentido axial contra la acción elástica del propio muelle; mientras que la superficie lateral de la pieza tubular pre-

senta, al menos, una abertura en el sentido de la generatriz a través de la cual emerge un tornillo solidario de la citada pieza y que constituye un tope de desplazamiento elástico del consolador.

2. Soporte según la reivindicación 1 **caracterizado** porque va montado en una columna vertical dispuesta por detrás del sillín de la bicicleta, a cuya columna se acopla una varilla tubular de longitud variable que se fija al manillar presentando el acoplamiento una horquilla que se monta por sus extremos en dos tornillos laterales y enfrentados que emergen por las aberturas de la pieza tubular del soporte del consolador.

5

10

15

20

25

30

35

40

45

50

55

60

65

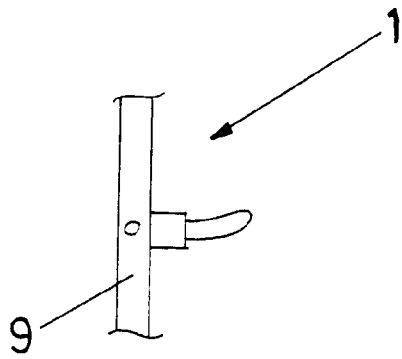


Fig. 1

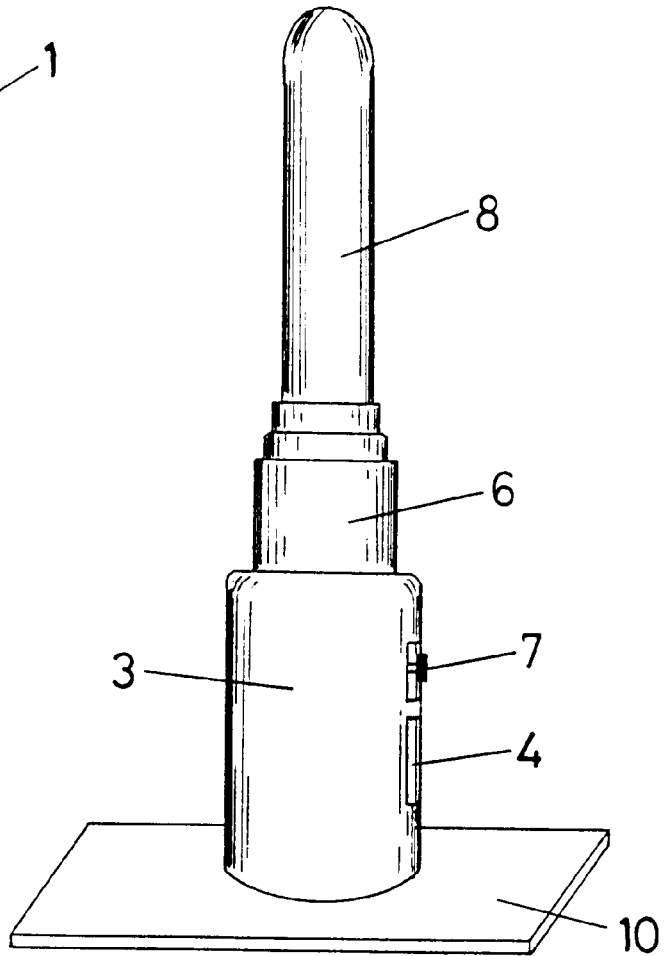


Fig. 2

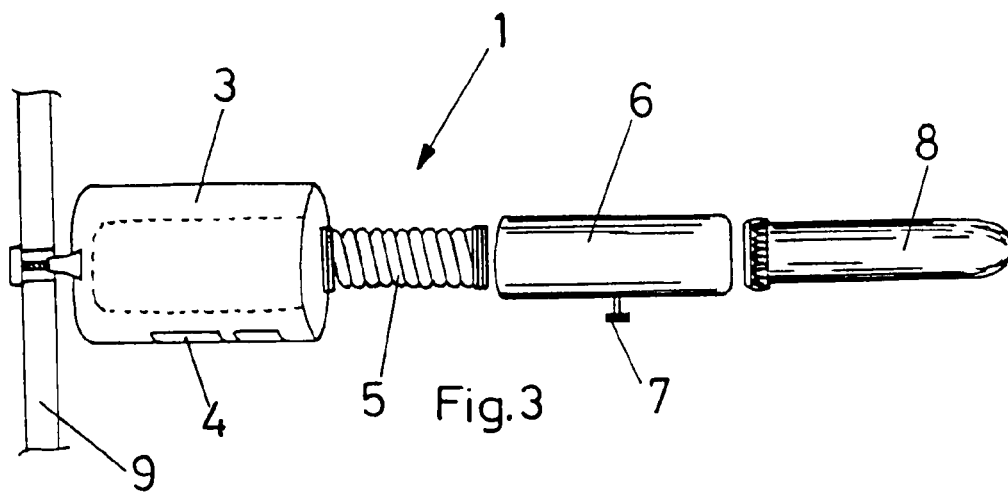


Fig. 3

