



OFICINA ESPAÑOLA DE
PATENTES Y MARCAS

ESPAÑA

⑪ Número de publicación: **2 197 944**

⑤① Int. Cl.?: **G01B 7/04**
A47K 10/00

⑫

TRADUCCIÓN DE PATENTE EUROPEA

T3

⑧⑥ Número de solicitud europea: **96906608.3**

⑧⑥ Fecha de presentación: **23.02.1996**

⑧⑦ Número de presentación de la solicitud: **0827586**

⑧⑦ Fecha de publicación de la solicitud: **11.03.1998**

⑤④ Título: **Sistema y procedimiento para recoger datos sobre consumo de papel en inodoros y similares.**

③⑩ Prioridad: **28.02.1995 US 395771**

④⑤ Fecha de publicación de la mención BOPI:
16.01.2004

④⑤ Fecha de la publicación del folleto de la patente:
16.01.2004

⑦③ Titular/es: **Kimberly-Clark Worldwide, Inc.**
401 North Lake Street
Neenah Wisconsin 54956, US

⑦② Inventor/es: **Gemmell, Bruce, M.;**
Frazier, Alan, D. y
McConnell Wesley, James

⑦④ Agente: **Durán Moya, Luis Alfonso**

ES 2 197 944 T3

Aviso: En el plazo de nueve meses a contar desde la fecha de publicación en el Boletín europeo de patentes, de la mención de concesión de la patente europea, cualquier persona podrá oponerse ante la Oficina Europea de Patentes a la patente concedida. La oposición deberá formularse por escrito y estar motivada; sólo se considerará como formulada una vez que se haya realizado el pago de la tasa de oposición (art. 99.1 del Convenio sobre concesión de Patentes Europeas).

DESCRIPCIÓN

Sistema y procedimiento para recoger datos sobre consumo de papel en inodoros y similares.

Sector técnico de la invención

La presente invención se refiere de manera amplia al sector de productos de papel absorbente para el consumo que incluye, entre otros productos, papel para inodoro y toallitas de papel. De manera más específica, la presente invención se refiere a un sistema y método mejorados para recoger datos sobre utilización individual y conjunta de productos de papel absorbente, de manera que no es detectable para las personas que están utilizando el producto.

Descripción de la técnica anterior

Se ha invertido en una gran cantidad de investigaciones técnicas y de mercado por parte de los fabricantes de papel absorbente de alta calidad, tales como Scott Paper Company, en el diseño y fabricación de productos que sean lo más adecuado posible a las necesidades y preferencias de los consumidores.

Desafortunadamente, por razones tanto culturales como logísticas, la información sobre hábitos del consumidor para ciertos productos tales como papel de inodoro, ha sido notoriamente difícil de conseguir. Por ejemplo, datos relativos a factores como cantidad total de papel utilizado, duración de tiempo a lo largo del cual se utiliza papel, número de extracciones individuales de papel por parte del usuario y cantidad de papel retirada por el usuario en cada utilización individual serían muy útiles tanto para objetivos de marketing como de tipo técnico. No obstante, hasta el momento no ha existido ningún método eficaz para reunir dichos datos.

Cuando se recoge este tipo de información, es importante que los consumidores no sepan que sus actividades están siendo controladas, puesto que esto cambiaría su comportamiento. Además, algunos consumidores podrían sentir aprensión si creyeran que son controlados de este modo.

Es evidente que ha existido una necesidad sentida desde largo tiempo y no satisfecha de conseguir un sistema y método a efectos de conseguir información sobre las preferencias de los consumidores en papeles celulósicos suaves y las costumbres de los mismos, que sea precisa, eficaz y sustancialmente indetectable por parte de los consumidores.

Características de la invención

De acuerdo con lo anterior, es un objetivo de la invención dar a conocer un sistema y método destinados a conseguir información sobre las preferencias y hábitos de los consumidores en cuanto a papeles celulósicos suaves que sea exacta, eficaz y sustancialmente indetectable por los consumidores.

A efectos de conseguir los anteriores y otros objetivos de la invención, se prevén de acuerdo con las reivindicaciones 1 y 14 un sistema y método para recoger datos sobre la utilización de papel de inodoro en un lugar determinado. No obstante, para mejor comprensión de la invención, de sus ventajas y de los objetivos conseguidos por su utilización se hará referencia a los dibujos que forman parte de la invención y a la descripción adjunta, en la que se ha mostrado y descrito una realización preferente de la invención.

Breve descripción de los dibujos

La figura 1 es una sección de un sistema de recogida de datos sobre el consumo de papel celulósico suave realizado de acuerdo con una primera realiza-

ción preferente de la invención.

La figura 2 es una sección que muestra una realización alternativa a la mostrada en la figura 1.

La figura 3 es una vista esquemática que muestra una realización de un componente del sistema mostrado en las figuras 1 y 2.

La figura 4 es una vista esquemática que muestra una versión alternativa del componente mostrado en la figura 3.

La figura 5 es un diagrama esquemático de un sistema completo que puede incorporar cualquiera de las realizaciones de la invención mostradas en las figuras 1-4.

La figura 6 es una segunda realización de todo el sistema mostrado en la figura 5; y

La figura 7 es un diagrama esquemático que muestra una tercera realización de todo el sistema mostrado en las figuras 5 y 6.

Descripción detallada de las realizaciones preferentes

Haciendo referencia a continuación a los dibujos, en los que iguales numerales de referencia designan la estructura correspondiente de todas las vistas, y haciendo referencia en particular a la figura 1, un sistema (10) para la recogida de datos sobre el uso del papel para inodoro incluye, en un lugar determinado, un detector (12) para detectar una o más características del uso de papel para inodoro en un lugar de suministro específico, y una unidad de control (14), que en la realización preferente analiza y registra datos recibidos del detector (12). En la realización preferente, el detector (12) está construido y dispuesto para detectar características cuantitativas del uso de papel para inodoro, más preferentemente la cantidad de papel para inodoro utilizada por un individuo o el uso conjunto en un lugar. Tal como puede verse en la figura 5, el sistema (10) incluye una CPU (18) para analizar la información del detector (12), y un módulo de memoria (16) para almacenar la información y los resultados del análisis.

Observando de nuevo la figura 1, puede apreciarse que el sistema (10) incluye un cuerpo envolvente (20) que tiene un primer compartimiento (22) y un segundo compartimiento (24) en su interior. El rodillo (26) de papel para inodoro está soportado, para girar en el primer compartimiento (22) del cuerpo envolvente (20), sobre un husillo (28) que gira junto con un eje (30). El eje (30) se extiende hacia el interior del segundo compartimiento (24) y está fijado a un elemento de rotación (32) que está construido para girar con el eje (30). De acuerdo con esto, el elemento de rotación (32) girará cuando un consumidor tire del extremo libre del rollo (26) de papel para inodoro.

El detector (12) incluye, en la realización de la figura 1, un detector de movimiento magnético (34) que detecta el movimiento rotativo del elemento (32) en incrementos rotativos separados regularmente, tal como puede apreciarse en la vista esquemática de la figura 3. Tal como se muestra en la figura 3, el elemento de rotación (32) tiene varios imanes (46) dispuestos en intervalos regulares a lo largo de su circunferencia, que son detectable por el detector de movimiento magnético (34). Estos tipos de detectores son bien conocidos en la técnica electromecánica.

La figura 2 muestra un sistema (36) que está realizado según una segunda realización de la invención. En el sistema (36), se fija una placa (40) sobre el rodillo (26) de papel para inodoro con varias clavijas (42)

que son insertadas en el lado del rodillo (26). La placa (40) está fijada al husillo (38), que a su vez está fijado a un elemento de rotación (44) que es sustancialmente idéntico al elemento de rotación (32) descrito anteriormente. El movimiento rotativo del elemento (44) es detectado, por lo tanto, por un detector de movimiento magnético (34) de la manera antes descrita con referencia a las figuras 1 y 3.

La figura 4 muestra un detector (48) que está construido según una realización alternativa de la invención. En esta realización, se fija un elemento de rotación (50) para girar con el rodillo (26) de papel para inodoro de la manera descrita antes con referencia a la figura 1 o de la manera descrita con referencia a la figura 3. El elemento de rotación (50) incluye varios lóbulos de leva (52) dispuestos alternados en la circunferencia del elemento de rotación (50) con un elemento correspondiente de senos de leva (54). Un seguidor de leva (56) está inclinado contra el elemento de rotación (50) para accionar un interruptor mecánico (58) a una primera posición cuando se coloca sobre uno de los lóbulos de leva, y a una segunda posición opuesta cuando se coloca sobre uno de los senos de leva (54). De esta manera, la posición angular del elemento de rotación (50) se comunica a la unidad de control (14), sobre todo de la manera descrita anteriormente con referencia a la figura 3.

Las figuras 5, 6 y 7 muestran realizaciones alternativas del sistema completo. Para permitir que la unidad de control (14) distinga entre información para usuarios individuales e información conjunta, es necesario controlar cuando entra y sale cada usuario del habitáculo del inodoro u otro espacio definido similar. En la realización mostrada en la figura 5, un detector (60) está dispuesto sobre la puerta del habitáculo del inodoro para indicar a la unidad de CPU (18) o a la unidad de control (14) cuando se abre y se cierra la puerta. Al procesar esta información, la unidad de control (14) puede determinar de manera precisa cuando entra y sale cada usuario del habitáculo del inodoro.

En la realización de la invención que se ha mostrado en la figura 6, se ha dispuesto un detector (62) para determinar cuando se halla presente en el habitáculo del inodoro una persona. El detector de personas

(62) podría ser un haz de luz o sonido que se interrumpe cuando la persona entra o sale del habitáculo. De manera alternativa, el detector podría detectar la presencia de una persona cuando se sienta en el inodoro.

En la realización de la invención mostrada en la figura 7, se dispone un detector (64) debajo del asiento del inodoro cuando la persona se está sentando en el inodoro. Esto permitirá a la unidad de control (14) determinar cuando entra y sale una persona del área en la que se supone utilizará el papel para inodoro.

En funcionamiento, un usuario entraría a la zona del habitáculo del inodoro, y su presencia sería detectada por la unidad de control (14) por uno de los detectores (60), (62) ó (64). Al utilizar el usuario papel para inodoro, el desplazamiento rotativo del rodillo de papel se controla y registra por la unidad de control (14). La unidad de control (14) se puede programar para calcular varias características diferentes del uso del papel para inodoro en base a esta información, incluyendo la cantidad total de papel celulósico suave utilizado por cada persona, la duración de utilización del papel, el número de extracciones individuales del papel cogido por el usuario, y la cantidad de papel para inodoro cogida por el usuario por extracciones individuales. Los resultados de dichos análisis se pueden almacenar además en la zona de memoria (16) de la unidad de control (14) para un análisis y/o recuperación adicionales. Cuando un usuario sale de la zona del habitáculo del inodoro, esto también se registra por uno de los detectores (60), (62), (64). A través de todo el proceso, el consumidor no será consciente de que su actividad estará siendo controlada, resultando en un sentimiento constante de privacidad y seguridad de los datos grabados.

Se debe entender, no obstante, que incluso a pesar de las numerosas características y ventajas de la presente invención que se han expuesto en la descripción anterior, junto con detalles de la estructura y función de la invención, la descripción es solamente ilustrativa y pueden hacerse cambios de detalle, especialmente en materia de forma, tamaño y disposición de partes dentro de los principios de la invención en toda el área indicada por el significado amplio general de los términos en los que se expresan las siguientes reivindicaciones.

REIVINDICACIONES

1. Sistema (10) para recoger datos sobre la utilización individual y conjunta de un papel para inodoro comercial absorbente en forma de rollo en un habitáculo del inodoro, que comprende:

medios de determinación (60, 62, 64) para determinar si la persona está presente en el habitáculo del inodoro;

medios de detección (12) para detectar una o más características del uso del papel para inodoro en el habitáculo del inodoro, en el que dichos medios de detección comprenden un elemento (32) que está montado para girar con un rollo (26) de papel para inodoro, y medios de detección de movimiento (34) para detectar el movimiento de dicho elemento (32);

medios de grabación (16) para grabar los datos de dichos medios de detección (12) y dichos medios de determinación (60, 62, 64), estando dichos medios de detección (12), dichos medios de determinación (60, 62, 64) y dichos medios de grabación (16) configurados y posicionados de manera que sean sustancialmente indetectables por las personas que están usando el producto; y

medios de análisis (18) para analizar la información recibida desde dichos medios de detección (12) y dichos medios de determinación (60, 62, 64).

2. Sistema, según la reivindicación 1, en el que dichos medios de detección (12) son para detectar las características cuantitativas del uso de papel para inodoro.

3. Sistema, según la reivindicación 2, en el que dichos medios de detección (12) son para detectar la cantidad de papel para inodoro que se ha utilizado.

4. Sistema, según la reivindicación 1, en el que dichos medios de análisis (18) son, además, para calcular la cantidad total de papel utilizado.

5. Sistema, según la reivindicación 1, en el que dichos medios de análisis (18) son, además, para calcular la duración del tiempo de uso del papel.

6. Sistema, según la reivindicación 1, en el que dichos medios de análisis (18) son, además, para calcular el número de extracciones individuales del papel para inodoro realizadas por el usuario.

7. Sistema, según la reivindicación 4, en el que dichos medios de análisis (18) son, además, para calcular la cantidad de papel para inodoro tomado por un usuario por extracciones individuales.

8. Sistema, según la reivindicación 1, en el que dichos medios de detección de movimiento (34) están realizados y dispuestos para detectar el movimiento de dicho elemento en incrementos que son menos que una rotación completa del elemento.

9. Sistema, según la reivindicación 8, en el que dichos medios de detección de movimiento (34) comprenden un interruptor mecánico que está construido y dispuesto para establecer contacto con dicho elemento.

10. Sistema, según la reivindicación 8, en el que dichos medios de detección de movimiento (34) comprenden medios de detección magnética para detectar el movimiento de dicho elemento.

11. Sistema, según la reivindicación 8, en el que dichos medios de determinación (60, 62, 64) comprenden un detector para determinar si la puerta de dicho habitáculo del inodoro está abierta o cerrada.

12. Sistema, según la reivindicación 1, en el que dichos medios de determinación (60, 62, 64) com-

prenden un detector para determinar si hay o no una persona sentada en el asiento del inodoro.

13. Sistema, según la reivindicación 1, en el que dichos medios de determinación (60, 62, 64) comprenden un detector para determinar si se halla presente una persona en dicho habitáculo del inodoro.

14. Método para la recogida de datos relevantes respecto al uso individual o conjunto de un producto de papel de tipo rollo absorbente en un área común, que comprende las etapas de:

(a) determinar cuándo entra una persona en un área adyacente a un dispensador de un producto de papel;

(b) controlar el uso por parte de una persona del producto de papel por detección de una o más características del uso del producto de papel en el área común, y

(c) registrar los datos obtenidos de dicho control, llevándose a cabo todas las etapas mencionadas de manera que no sean detectables por la persona que está usando el producto.

15. Método, según la reivindicación 14, que comprende además la etapa de analizar los datos obtenidos en la etapa (b).

16. Método, según la reivindicación 15, en el que dicha etapa de análisis comprende el cálculo de la cantidad total de papel utilizado.

17. Método, según la reivindicación 15, en el que dicha etapa de análisis comprende el cálculo de la duración de uso del papel.

18. Método, según la reivindicación 15, en el que dicha etapa de análisis comprende el cálculo del número de extracciones individuales de papel que hace el usuario.

19. Método, según la reivindicación 15, en el que dicha etapa de análisis comprende el cálculo de una cantidad de papel tomada por un usuario en cada extracción individual.

NOTA INFORMATIVA: Conforme a la reserva del art. 167.2 del Convenio de Patentes Europeas (CPE) y a la Disposición Transitoria del RD 2424/1986, de 10 de octubre, relativo a la aplicación del Convenio de Patente Europea, las patentes europeas que designen a España y solicitadas antes del 7-10-1992, no producirán ningún efecto en España en la medida en que confieran protección a productos químicos y farmacéuticos como tales.

Esta información no prejuzga que la patente esté o no incluida en la mencionada reserva.

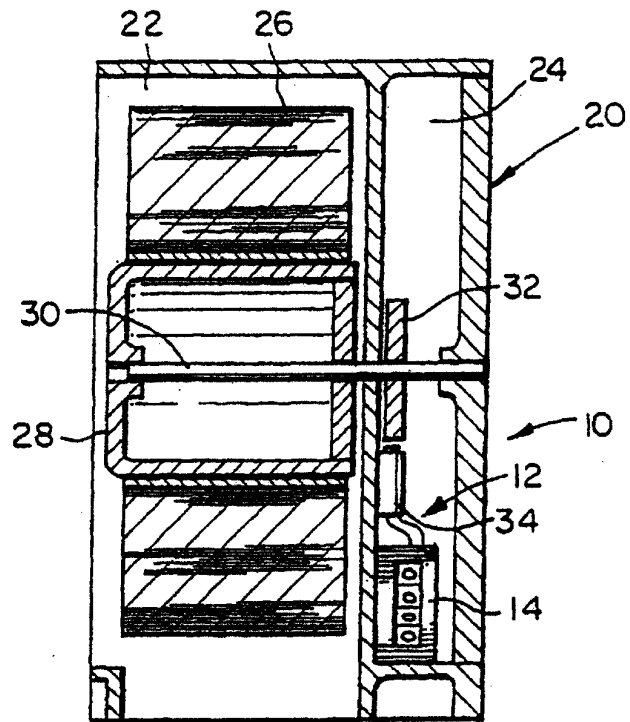


FIG. 1

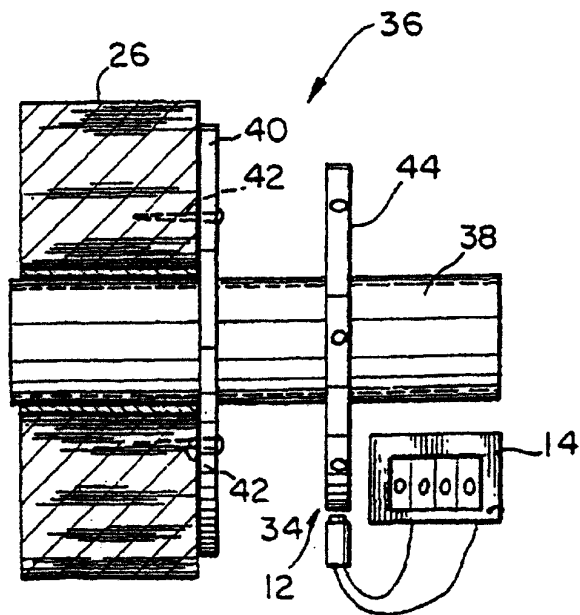


FIG. 2

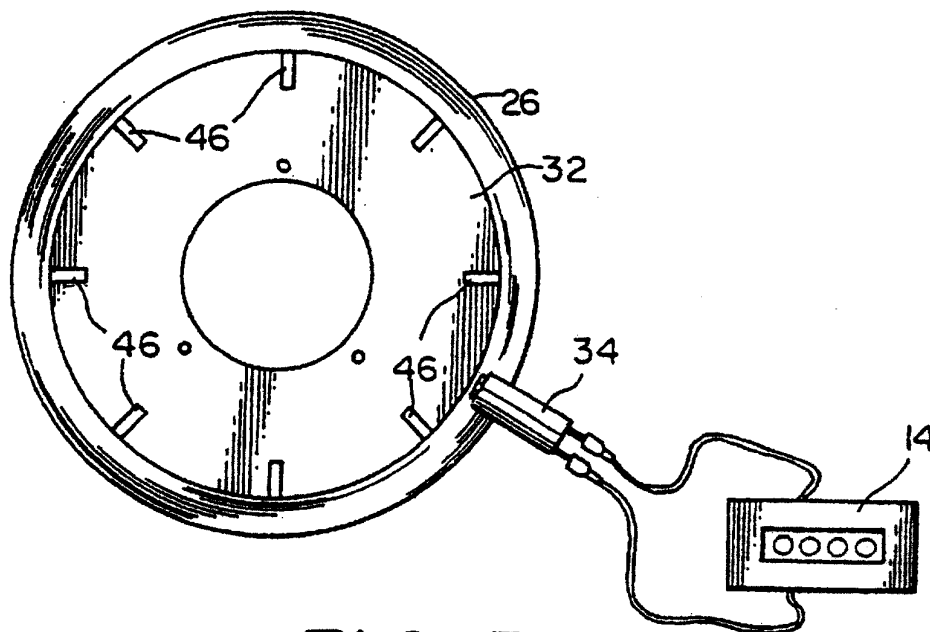


FIG. 3

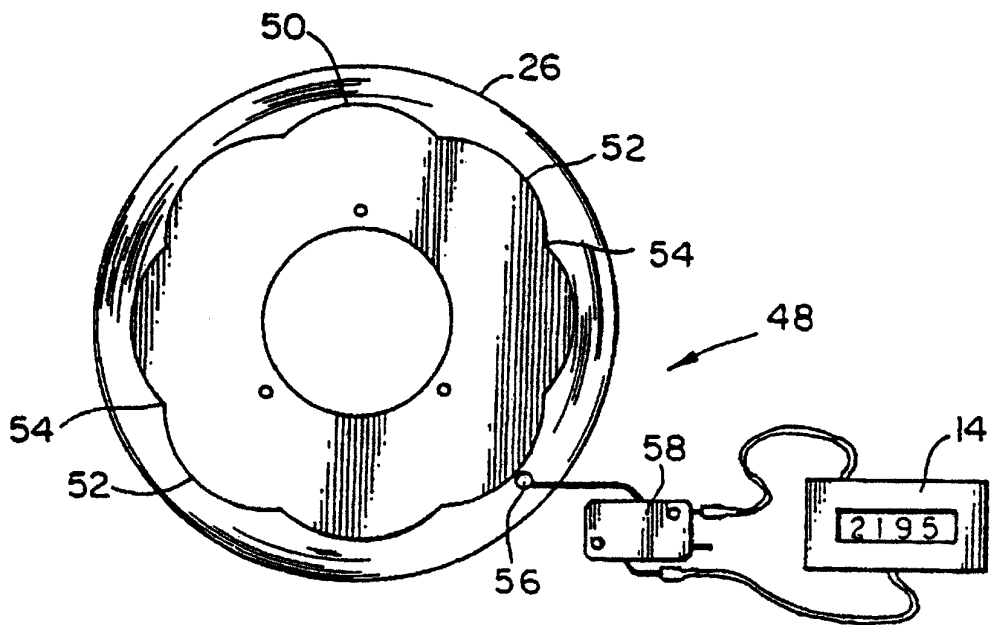


FIG. 4

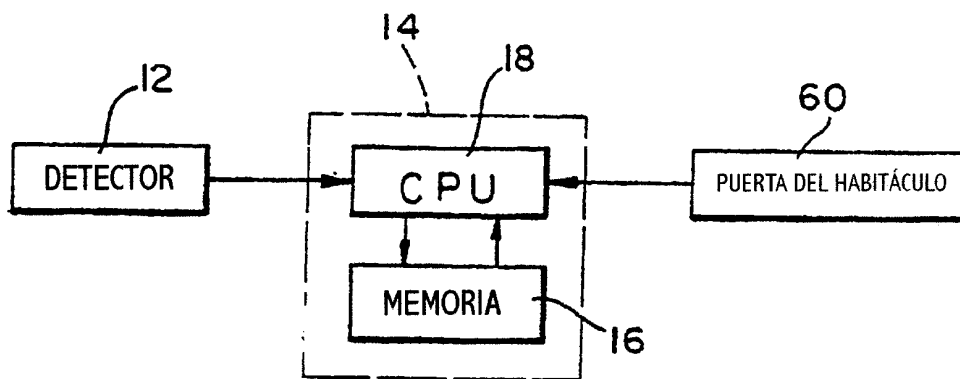


FIG. 5

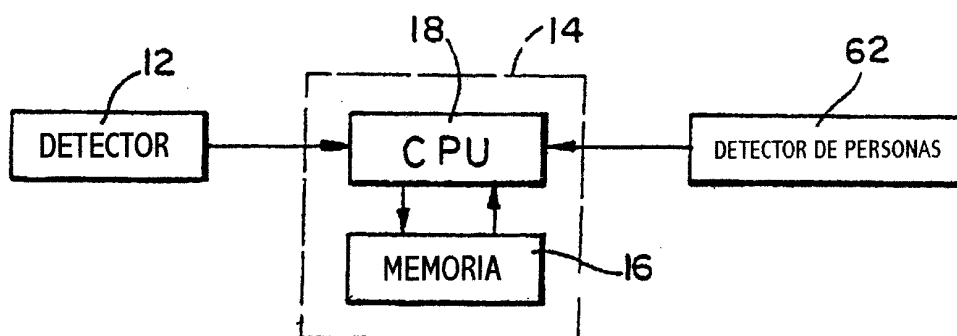


FIG. 6

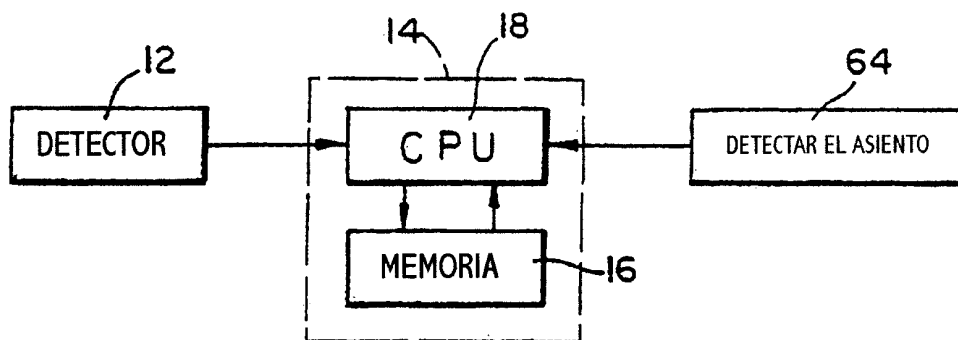


FIG. 7