



P A T E N T E
D E
I N V E N C I Ó N

152626

a favor de la razón social LABORATORIOS LORENZANA, S. L., residente en Madrid, calle de Hernán Cortés, No. 13, por "PERFECCIONAMIENTOS EN LOS CASCOS PARA LA CABEZA, PROVISTOS DE UN DISPOSITIVO EMISOR Y RECEPTOR, O EMISOR-RECEPTOR COMBINADO RADIOTELEFONICO Y RADIOTELEGRAFICO" .-

.-

MEMORIA DESCRIPTIVA

El presente invento se relaciona con un casco para la cabeza provisto en el interior de su parte superior de un dispositivo emisor y receptor o emisor-receptor combinado (duplex) radiotelefónico y radiotelegráfico, en ondas muy cortas del orden de los 4 metros. Dicho dispositivo se halla alojado en el espacio comprendido entre la cabeza y el techo del casco, cuyo último está construido preferentemente de duraluminio o de otro materias apropiado. Al objeto de poder disponer convenientemente los elementos antes citados en el casco, éste es de construcción algo más alta con relación al casco protector generalmente empleado en el Ejército. En la parte frontal superior del casco sale hacia el exterior un pequeño vástago aislado del material de que está construido el casco, en cuyo vástago se enchufa a presión una varilla metálica que sirve de antena, de un metro extensiva a dos, según se quiere transmitir en media onda o un



152626

cuarto de onda.

Por otra parte, el casco está provisto de una especie de orejeras al estilo de los cascos de motorista en las cuales están dispuestos los auriculares telefónicos que terminan en un barboquejo provisto de hebilla que sirve de sujeción a todo el conjunto. En el citado barboquejo se halla montado un micrófono de laringe al cual, durante su utilización, se transmiten las vibraciones producidas por la conversación. La transmisión de estas vibraciones se facilita debido a que el barboquejo de sujeción del casco radiante ejerce cierta presión sobre la laringe de la persona que lo lleva merced a la hebilla de sujeción.

En la parte lateral del casco hay dispuestos dos botones de mando, correspondientes uno de ellos al ajuste del condensador de sintonía del receptor, y el otro a un conmutador de cuatro posiciones correspondientes a emisión, recepción, duplex y telegrafía; en esta última, el mando del conmutador queda convertido en un manipulador.

Del casco radiante, y preferentemente en su parte posterior, sale un cordón de cinco conductores con un enchufe macho que va a la fuente de energía. Esta última es proporcionada por pilas secas repartidas en un correaje análogo al reglamentario en el Ejército, en el cual las tres cartucheras contienen una pila cada una de 45 voltios, mientras en los tirantes que pasan sobre los hombros, va soportada una pila de 1,5 voltios en cada uno. El tirante izquierdo lleva una llave interruptora general y sobre ella un enchufe hembra al que se conecta la parte macho procedente del casco radiante, compuesta de cinco conductores. Debajo de este enchufe van montadas dos clavijas hembras por si se quiere utilizar un par de auriculares supletorios y un micrófono de mano. En el tirante de la derecha hay dispuesto un interruptor



15 26 26

que sirve para accionar una pequeña lámpara colocada asimismo sobre este tirante, la cual, utilizando las pilas de 1,5 voltios, proporciona la luz suficiente para leer o escribir los partes en lugares donde no haya visibilidad.

50 En el dibujo que se acompaña se representan los elementos de que se compone el conjunto del equipo antes descrito.

La figura 1 es una vista lateral del casco radiante colocado en el portador del mismo, y

la figura 2 una vista de frente del casco.

55 La figura 3 I y II indica la disposición del correaje en la parte anterior y posterior del casco radiante, mientras

la figura 4 muestra la disposición de las baterías en el correaje con el enchufe de alimentación, interruptores y lámpara.

60 Con referencia a las figuras 1 y 2, a es el casco de duraluminio u otro material apropiado, dentro del cual se halla dispuesto el dispositivo emisor y receptor o emisor-receptor simultáneamente (duplex) b. En la parte frontal del casco sale el vástago c en el cual va enchufada a presión la antena extensible d. En las orejeras e están montados los auriculares e' que terminan en barboquejo f; este último lleva un micrófono de laringe g que transmite las vibraciones producidas por la conversación. En la parte lateral del casco se observan dos botones de mando h correspondiendo al ajuste del condensador de sintonía del receptor y a un conmutador de cuatro posiciones respectivamente. Del casco radiante sale por su parte posterior un cordón de cinco conductores i para ser enchufado a la fuente de energía. En la figura 4 se indican las cartucheras l que en este caso sirven para contener una pila de 45 voltios cada una, 75 mientras en cada tirante anterior va soportada una pila de 1,5



15 26 26

voltios m. Con n se representa el enchufe hembra, siendo o la llave interruptora general. El otro tirante, o sea el de la derecha, presenta un interruptor p que acciona una pequeña lámpara q la cual, mediante las pilas de 1,5 voltios proporciona luz en los lugares donde no haya visibilidad.

80

Este equipo está destinado a los enlaces de vanguardia entre Compañías, Batallones y Agrupaciones, y ha de utilizarse con mucha frecuencia en el parapeto o detrás de algún pequeño abrigo, y como las ondas de 4 metros (llamadas también ópticas) hacen que las comunicaciones no sean posibles si no hay visibilidad entre los correspondientes (en lo referente a la antena), permite que estando el individuo protegido pueda asomar la antena al exterior, lo cual sería imposible si el aparato se montara en la espalda como hasta el presente se ha venido haciendo. Además, y debido a que con mucha frecuencia este aparato ha de funcionar y enlazar sin interrumpir la marcha, se ha logrado con el reparto uniforme del peso una facilidad de movimientos no conseguida hasta ahora, así como que el individuo que soporta el aparato pueda manejarlo por sí mismo teniendo en muchos momentos las manos libres. Este conjunto puede utilizarse a completa satisfacción incluso llevando la careta antigua, gracias al empleo del micrófono de laringe que constituye una característica predominante del invento antes descrito.

85

90

95

100

Es evidente que la disposición y número de elementos de que se compone el equipo que se acaba de describir, pueden sufrir, si fuese preciso, modificaciones cualesquiera sin apartarse por ello de la característica del invento.



N O T A

15 26 26

105 Es objeto de esta patente de invención que se solicita
"Perfeccionamientos en los cascos para la cabeza, provistos de
un dispositivo emisor y receptor, o emisor-receptor combinado
radiotelefónico y radiotelegráfico", que se caracteriza y defi-
ne por las reivindicaciones siguientes que constituyen su nove-
110 dad y sobre las cuales ha de recaer la propiedad y explotación
exclusiva : -

1.- Perfeccionamientos introducidos en los cascos para
la cabeza provistos de un dispositivo emisor y receptor o emi-
sor-receptor combinado (duplex) radiotelefónico y radiotelegrá-
115 fico dispuesto en el interior del casco, caracterizados porque
en su parte frontal lleva enchufado a presión en un vástago una
antena extensible.

2.- Perfeccionamientos según la reivindicación 1, caracte-
rizados por estar dotado el casco de unas orejeras que llevan
120 auriculares telefónicos que terminan en un barboquejo provisto
de hebilla que sirve de sujeción a todo el conjunto.

3.- Perfeccionamientos según las reivindicaciones 1 y
2, caracterizados porque en el barboquejo se halla montado un
125 micrófono de laringe al cual se transmiten las vibraciones pro-
ducidas por la conversación.

4.- Perfeccionamientos según la reivindicación 1, caracte-
rizados porque en las partes laterales del casco hay provis-
tos dos botones de mando, correspondiendo uno de ellos al ajus-
te del condensador de sintonía del receptor, y el otro a un con-
130 mutador de 4 posiciones, correspondientes a emisión, recepción,
emisión-recepción (duplex) y telegrafía.

5.- Perfeccionamientos según la reivindicación 1, caracte-
rizados porque de la parte posterior del casco sale un cordón
de cinco conductores que lleva en su extremidad un enchufe macho



15 26 26

135 que va a la fuente de energía.

6.- Perfeccionamientos según las reivindicaciones 1 y 5, caracterizados porque la fuente de energía es proporcionada por pilas secas repartidas en un correaje apropiado y alojadas en tres cartucheras conteniendo cada una de éstas una pila de 45 voltios.

7.- Perfeccionamientos según la reivindicación anterior, caracterizados porque en la parte anterior de los tirantes que pasan sobre el hombro va soportada una pila de 1,5 voltios en cada uno, llevando el tirante izquierdo, además, una llave interruptora general así como un enchufe hembra al que se conecta el enchufe macho procedente del casco radiante de cinco conductores.

8.- Perfeccionamientos según la reivindicación anterior, caracterizados porque en el tirante derecho hay dispuesto un interruptor que acciona una pequeña lámpara colocada asimismo sobre este tirante, la cual, alimentada por las pilas de 1,5 voltios, proporciona la luz suficiente para leer y escribir en lugares donde no haya visibilidad.

9.- Perfeccionamientos en los cascos para la cabeza provistos de un dispositivo emisor y receptor, o emisor-receptor combinado radiotelefónico y radiotelegráfico.

La presente memoria descriptiva consta de seis hojas foliadas y mecanografiadas por una sola cara.

Madrid, a 29 de Abril de 1941.

LABORATORIOS LORENZANA, S. L.

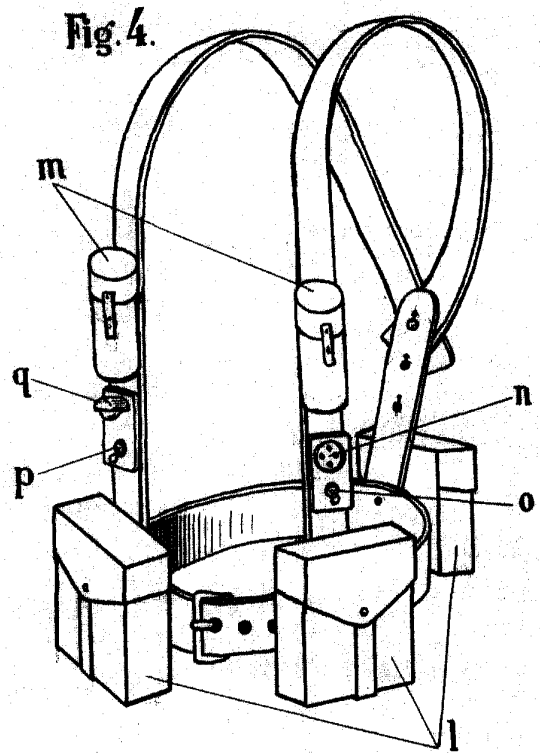
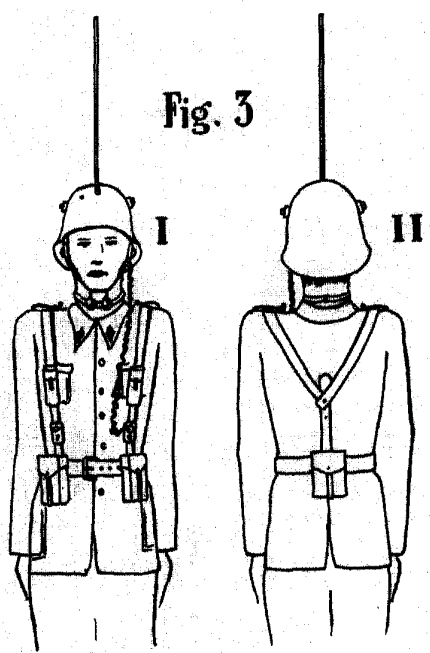
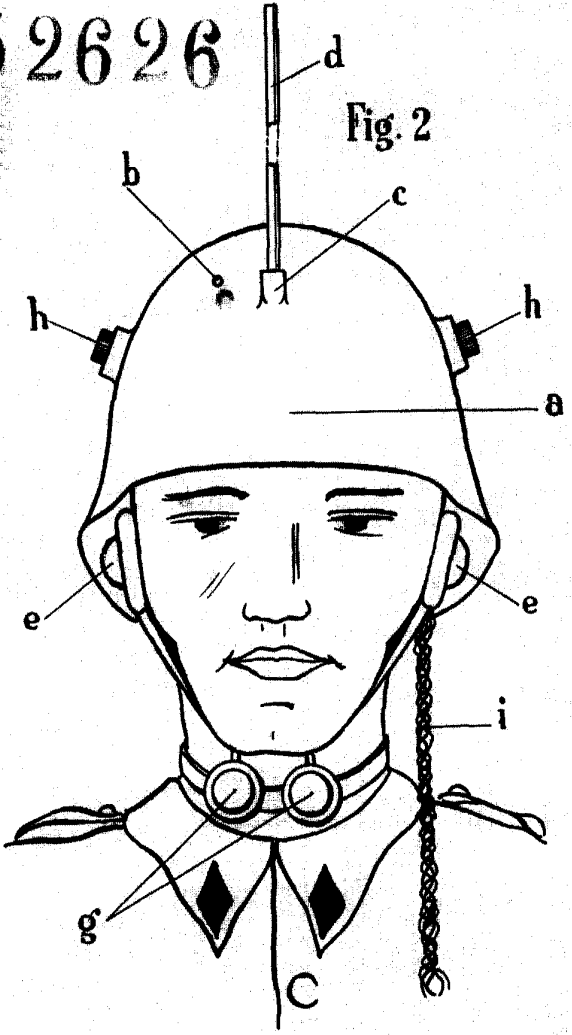
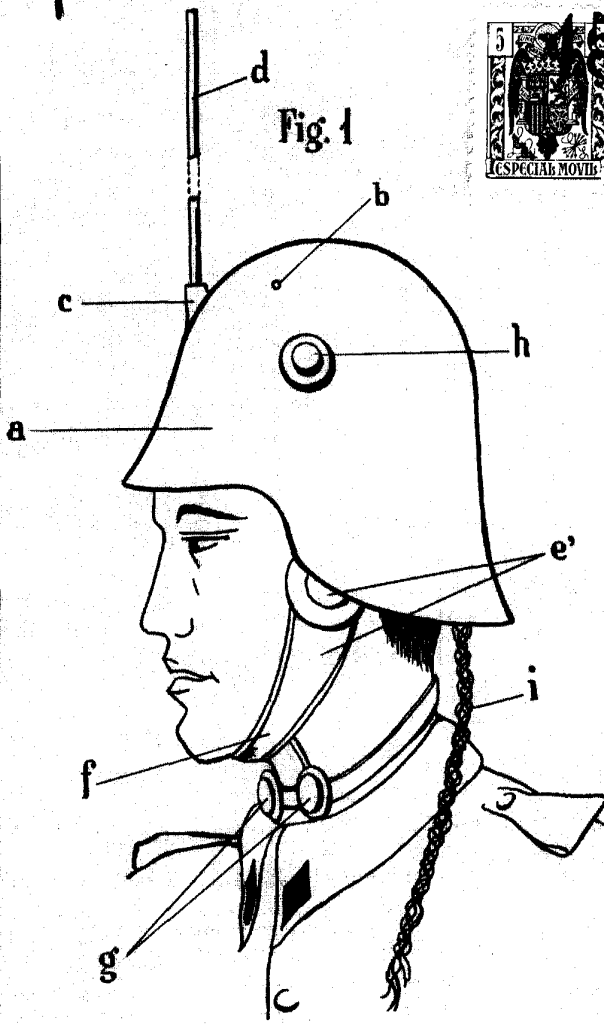
P. a.

J. M. SEITE MICALLEF

152626



152626



Madrid a 29 de Abril de 1941

Jaime Isern

P.P.