

170025

170025

PRIMER CERTIFICADO

DE

A D I C I O N

que para España y sus Posesiones, se solicita a favor de DON AMBROSIO GUTIERREZ RAVE y DON JOAQUIN ORTIZ, ambos de nacionalidad española, domiciliados en SEVILLA (España) calle José Gestoso, 18 y Maese Rodrigo, 6, por : "Mejoras introducidas en la patente principal n.º. 158.223 por UN APARATO ANTROPÓMETRO ESCOLAR". - - - - -

- Memoria descriptiva -

Este aparato antropómetro que nos ocupa, con las mejoras introducidas, cuyo registro se solicita, nos ofrece muchas y grandes ventajas, destacándose como principales las siguientes:

5           1ª. Su construcción podrá efectuarse de mayor o menor tamaño y de diferentes materiales, tales como madera, metal o cualquier otra clase apropiado para ello, pero muy especialmente metálico, por conseguirse con ello una mayor duración, siendo más fácil su deslizamiento y una infinita mejor presentación y estética.

10           2ª. Sabemos que para medir el sujeto de pie, esto es, para tallarlo, debe colocarse en la posición de firma, talones unidos por detrás, punta de los pies separados, la vista de frente y la barba ligeramente recogida, debiendo estar el



1945

170025

15 sujeto descalzo. En esta posición mantenida correctamente, el  
centro de gravedad, debe caer entre los dos pies, habiéndonos  
hecho observar nuestra práctica, que el niño si lo adosamos al  
varal graduado, por la tendencia que todos tienen a querer ser  
más alto, se estiran y esto dá lugar a resultados erróneos,  
20 habiéndose resuelto esto con nuestro aparato prolongando sufi-  
cientemente el tope que ha de pasar tangencialmente sobre el  
vértice de la cabeza, de modo que entre la espalda del niño y  
la regla graduada, quede un espacio libre con lo que se impi-  
de el estiramiento.

25 3ª. Que por estar perfectamente calculada sus mediciones,  
se pueden efectuar en él las mediciones de talla de pie y sen-  
tado, medición del busto y longitud de la braza, habiéndose  
resuelto el problema de la talla sentado, pues el ascenso y  
descenso del asiento y escala hecho simultaneamente, es lo que  
30 hace posible que el sujeto sea cual fuere su estatura, pueda  
mantenerse la posición en ángulo recto de pierna con muslo, y  
de éste con tronco, cayendo entonces el centro de gravedad en-  
tre los dos izquiones, cuya posición es la más correcta para  
esta medición siendo ésta característica la más esencial y ori-  
35 ginal en nuestro aparato.

4ª. La medición de la braza se hace por medio de una vari-  
40 lla o escala transversal graduada, en uno de sus lados, que se  
podrá colocar a una altura que sea necesaria, que nada estorbe  
para las otras dimensiones y que también si se desea, por ser  
desmontable, puede separarse en momento determinado.

5ª. Que se pueden garantizar la exactitud en las medicio-  
nes, por estar construidas las divisiones de las escalas, por  
pasos de torno.

6ª. Esta última venta es la de poder acoplarle al apar-  
45 to, una balanza del tipo que se desee así como un estuche con  
todo el herramental necesario para poder hacer una ficha an-  
tropométrica perfecta, siendo este tipo de aparatos de gran  
utilidad para colonias de verano, campamentos, etc.



170025

50 Dichas mejoras introducidas en la patente principal número 158.223, cuyo registro se solicita, se caracterizan por "Aparato antropómetro escolar" el cual estará construido de la forma siguiente:

55 Por una plataforma base (A-figs. 1-2) de forma bien rectangular, cuadrada, poligonal etc. en cuyo centro de la misma llevará montado y fijo con su base de sustentación (B-figs. 1-2) Un tallo vertical o regla graduada (C-figs. 1-2) en forma bien cilíndrica o poligonal cualquiera y construida en metal, madera o cualquier otra clase de material apropiado para ello, estando graduada a toda su longitud en decímetros y centímetros, para la medición de la talla de pie, llevando por su parte superior una pieza abrazadera tope (D-figs. 1-2) formada por un anillo abrazadera (E-figs. 1-2) que se deslizará por la regla graduada, dejándola fija en el sitio que se desee, por medio de un tornillo de fijación (F-fig. 2) que lleva, teniendo por su parte delantera, un brazo o parte saliente (G-figs. 1-2) que servirá de tope o rasante, para la talla de pie o sentado.

65 Por la parte baja del aparato llevará un mecanismo cualquiera que se desee y apropiado para ello, por medio del cual se efectuará la subida y bajada del asiento y de la varilla vertical graduada, hecha una sola pieza con el mismo; cuyo mecanismo podrá estar formado por una pieza abrazadera (H-fig.1) en forma cilíndrica, acoplada al tallo vertical o regla graduada, provista de su tornillo de fijación, la cual llevará por su parte delantera, formada como una especie de caja (I-figs. 75 1-2) dentro de la cual irá montado un piñón dentado (I-figs. 1-2) que engranará en una especie de cremallera (J-figs. 1-2) hecha en la parte baja y delantera del tallo vertical o regla graduada, estando accionado el deslizamiento del piñón sobre la cremallera y con ello el asiento y varilla vertical graduada, a la altura que se desee, por medio de un eje (K-figs. 1-2) con su correspondiente volante (L-figs. 1-2) de accionamien-



170025

to, llevando montado en la parte superior de la pieza abra-  
zadera (H-fig. 1) y caja (L-figs. 1)2) por medio de un jue-  
go de bisagras (M-figs. 1)2) un marto metálico (N-figs. 1-2)  
85 con su correspondiente tiranta soporte (Ñ-fig. 2) para la  
sujeción del asiento sobre cuyo marco metálico (M-figs. 1-2)  
irá acoplada la placa (O-figs. 1-2) que forma el fondo del  
asiento, pudiendo ser abatido hacia arriba por medio de su  
90 juego de bisagra.

Sobre la pieza formada por la abrazadera (H-fig. 1) y  
la caja (I-figs. 1-2) del piñón, irá montada y fija sobre  
ella, una varilla o regla graduada (P-figs. 1-2) para la me-  
dición de la talla sentado, la cual al igual que la regla o  
95 tallo vertical, irá graduada en decímetros y centímetros, su-  
biendo y bajando dicha varilla o regla graduada (P-figs. 1-2)  
a la vez que el asiento por estar formado una sola pieza con  
él, llevando en la parte superior e inferior la regla gradua-  
da o tallo vertical, dos piezas abrazaderas guías (Q y R figs.  
1-2) respectivamente, que le sirven de confección y guía a la  
100 varilla graduada (P-figs. 1-2) al ascender y descender el asien-  
to y con él la dicha varilla graduada, entrando también ésta  
en unos taladros guías que llevan la pieza tope (D-figs. 1-2)  
y la pieza soporte corredera (S-figs. 1-2) para la sujeción  
105 de la varilla o regla transversal graduada (T-figs. 1-2) para  
la medida de la braza, estando dicha regla dividida por uno  
de sus lados en decímetros y centímetros al igual que las  
otras dos reglas graduadas, llevando para su movimiento en  
sentido horizontal de corrido hacia la derecha e izquierda  
según se desee, un juego de piezas de acople (U-figs. 1-2)  
dejándola aprisionada y fija en el sitio y altura que se  
desea, por medio de un tornillo (V-figs. 1-2) de aprisiona-  
110 miento y fijación.

Dicho aparato podrá ir dotado de una balanza (X-figs. 1-  
115 2) montada sobre la plataforma en la parte posterior y a una  
distancia conveniente para que no estorbe en la medición,



120 efectuándose así también las pesadas, pudiéndose aplicar el tipo de balanzas que se desee y de un estuche antropométrico (Y-figs. 1-2) sujeto en la parte superior del tallo vertical o regla graduada y lo suficientemente separado de ella, para que se pueda con toda facilidad accionar con la mano, la pieza tope, llevando dicho estuche, compases exteriómetros, diámetros, cinta métrica etc., o sea todo lo necesario para hacer una ficha antropométrica perfecta.

125 Dicho aparato podrá ser construido de mayor o menor tamaño y de diferentes clases de materiales apropiado para ello.

130 Todo formando las mejoras introducidas en la patente principal n.º. 158.223 por un aparato antropómetro escolar, cuyo registro se solicita, según se detalla en los dibujos adjuntos, que representan:

La Fig. 1 el aparato visto en alzado y lateralmente, y  
La Fig. 2 el aparato visto en alzado y de frente con el asiento plegado.

- N O T A S -

135 Se reivindican como de la propia y nueva invención, la propiedad y explotación exclusivas de

140 1). Mejoras introducidas en la patente principal número 158.223 por un aparato antropómetro escolar, caracterizado por llevar una plataforma base de forma bien rectangular, cuadrada, poligonal etc. en cuyo centro de la misma, llevará montado y fijo con su base de sustentación y en posición vertical, una regla graduada en forma bien cilíndrica o poligonal cualquiera y construida en metal, madera o cualquier otra clase de material apropiado para ello., estando graduada a toda su longitud en decímetros y centímetros con toda exactitud, para la medición de la talla de pie.

145 2). Mejoras introducidas en la patente principal n.º. 158.223 por un aparato antropómetro escolar, según la reivindicación



150 1), caracterizado por llevar en la parte superior de la regla graduada una pieza abrazadera tope, formada por una pieza abrazadera que se deslizará por la regla graduada dejándola fija en el sitio que se desee, por medio de un tornillo de fijación que lleva, teniendo por su parte delantera, un brazo o parte saliente que servirá de tope o rasante para la talla de pie y sentado.

155 3). Mejoras introducidas en la patente principal n.º. 158.223 por un aparato antropómetro escolar, según las reivindicaciones 1) y 2) caracterizado por llevar en la parte baja del aparato, un mecanismo cualquiera que se desee apropiado para ello, para la subida y bajada del asiento, el cual podrá estar formado por una pieza abrazadera en forma cilíndrica o poligonal cualquiera acoplada al tallo vertical o regla graduada por la que se des-

160 lizará provista de su tornillo de fijación, llevando por su parte delantera, formada por una especie de caja, dentro de la cual

165 irá montado un piñón dentado que engranará en una especie de cremallera, hecha en la parte delantera y baja del tallo vertical o regla graduada, estando accionado el deslizamiento del piñón sobre la cremallera y con ello el asiento a la altura que se desee por medio de un eje con su correspondiente volante de

170 accionamiento, llevando montado en la parte superior de la pieza abrazadera y caja, por medio de un juego de bisagras, un marco metálico con su correspondiente tirante soporte, para la sujeción del asiento sobre cuyo marco llevará acoplado, la placa del asiento, pudiendo ser abatido hacia arriba por medio del juego de bisagras.

175 4). Mejoras introducidas en la patente principal número 158.223, por un aparato antropómetro escolar, según las reivindicaciones 1) a 3) caracterizada por llevar montada y fija sobre la pieza abrazadera y caja del piñón una varilla o regla vertical

180 graduada en decímetros y centímetros, muy pegada y paralela al tallo vertical o regla graduada para la medición de la talla sentado, teniendo la característica principal de subir y bajar a la vez que el asiento por estar formando una sola pieza con



185 61, llevando dos piezas abrazaderas guía, que le sirven de conducción en el ascenso y descenso, las cuales irán acopladas, una en la parte superior y otra en la inferior del tallo vertical o regla graduada, entrando también pasante en la pieza abrazadera tope y en la pieza soporte corredera de la varilla o regla transversal, por unos taladros que llevan.

190 5). Mejoras introducidas en la patente principal nº. 158.223 por un aparato antropómetro escolar según las reivindicaciones 1) a 4), caracterizado por llevar una pieza soporte corredera para la sujeción de la varilla o regla transversal graduada para la medida de la braza, estando dicha regla dividida por un lado, en decímetros y centímetros llevando para su movimiento en sentido vertical y de corrido, hacia la derecha e izquierda, según se desee, un juego de piezas de acople dejándola aprisionada y fija en el sitio que se desee por medio de un tornillo de aprisionamiento y fijación.

195 200 6). Mejoras introducidas en la patente principal número 158.223 por un aparato antropómetro escolar, caracterizado por podersele acoplar una balanza de cualquier tipo que se desee, montándose sobre la plataforma, por su parte posterior, y a una distancia conveniente para que no estorbe en la medición, efectuándose así las pasadas y un estuche antropométrico sujeto en la parte superior del tallo vertical o regla graduada y lo suficientemente separado de ella para que con toda facilidad se pueda accionar con la mano la pieza tope, estuche, compases, esteriómetro, diámetro, cintas métricas etc., o sea todo lo necesario para hacer una ficha antropométrica perfecta.

210 7). Mejoras introducidas en la patente principal nº.158.223 por un aparato antropómetro escolar según las reivindicaciones anteriores, caracterizado por constituir esencialmente :

215 "Mejoras introducidas en la patente principal nº.158.223 por UN APARATO ANTROPOMETRO ESCOLAR". - - - - -

Consta la presente memoria descriptiva de siete hojas numeradas y mecanografiadas en una sola cara a las que se acompaña un plano para su mejor comprensión. *RODOLFO DE LA TORRE*  
 Madrid, 18 de Mayo del 1945.- *Alba*



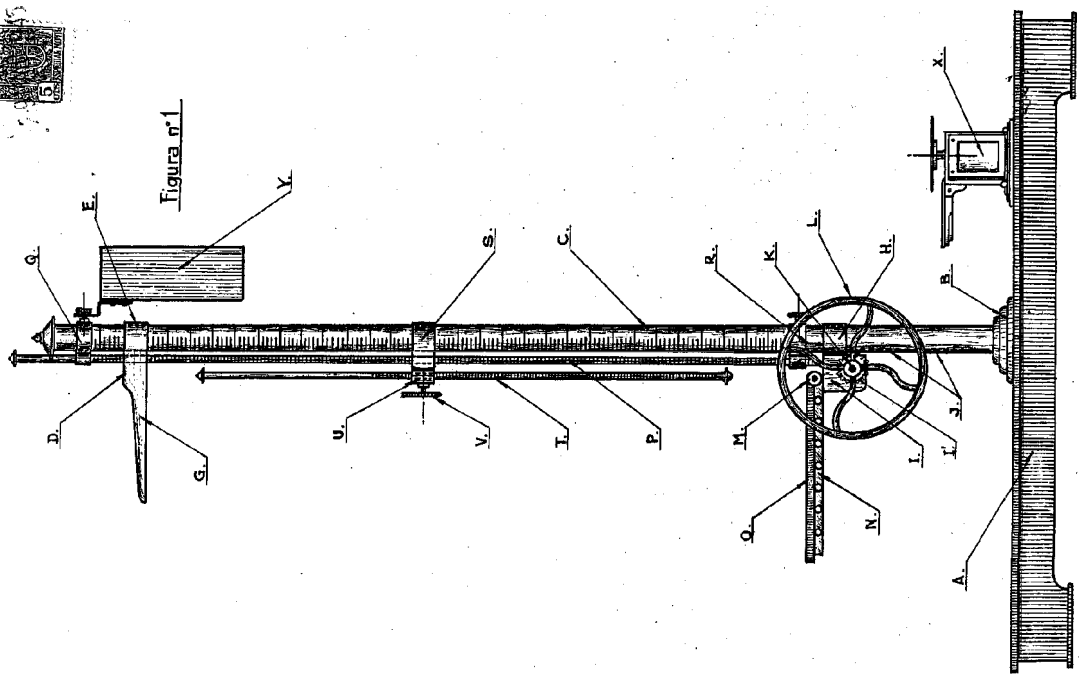


Figura nº1

Escala variable.

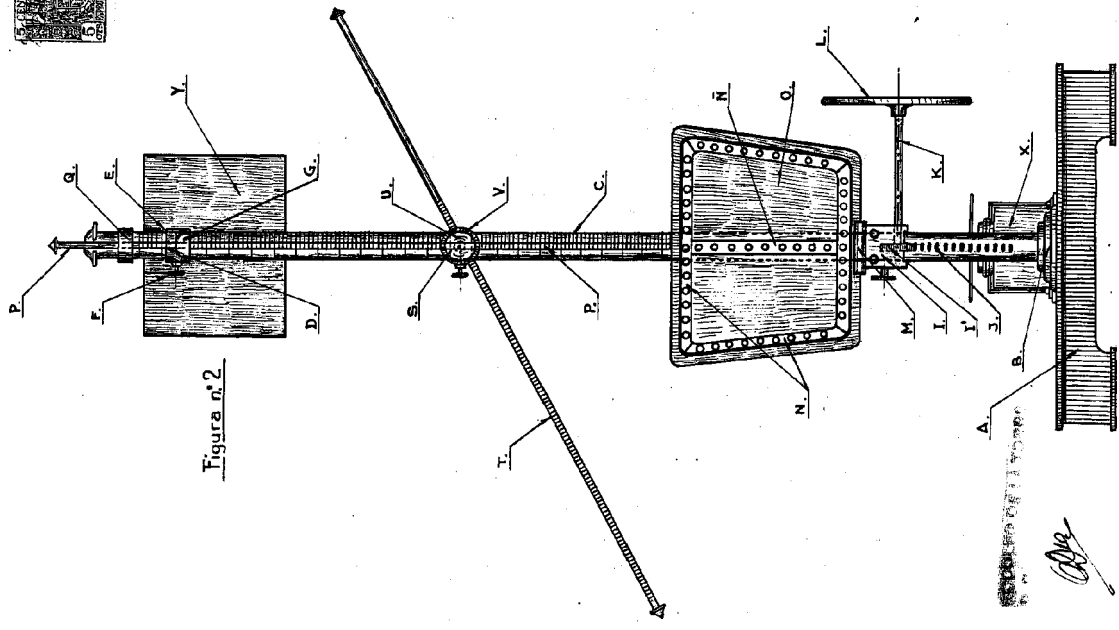


Figura nº2

*COB*