



180226

CERTIFICADO
DE
ADICIÓN

180226

a la patente de invención Nº 179.225, a favor de Don JOSÉ FIGUERAS JAULANDREU, de nacionalidad española, residente en Barcelona, por "MEJORAS INTRODUCIDAS EN EL OBJETO DE LA PATENTE PRINCIPAL", concedida por "Perfeccionamientos en la construcción de las mesas de fútbol de salón".

- . -

MEMORIA DESCRIPTIVA

La presente invención se refiere a unas mejoras en el objeto de la patente principal Nº 179.225, y, en especial, a lo expuesto en su reivindicación 2.

- Esencialmente, estas mejoras se contraen a la
5. disposición de un taco de material flexible entre la pieza de soporte o guía de la varilla de accionamiento y la empuñadura o botón de mando, taco que actúa de amortiguador de los choques o percusiones que sufre dicha empuñadura contra la mencionada pieza de guía,
 10. ocasionados por el desplazamiento axial de la varilla

180226



de accionamiento de las figuras que componen el juego de fútbol.

5. Para la mejor comprensión de la presente memoria descriptiva, se acompaña un dibujo en el que, tan sólo a título de ejemplo, se representa un caso práctico de realización del objeto del presente certificado de edición.

10. La figura de dicho dibujo muestra, semiseccionada, la disposición del taco amortiguador montado entre la pieza de guía o cojinete de la varilla accionadora y la empuñadura o botón de mando de la misma.

15. La pared lateral -1- de la mesa de juego presenta el orificio -2- para paso de la pieza de guía o cojinete -3-, la cual presenta la cabeza -4- con el ligero vaciado cóncavo -5-.

20. Yuxtapuesto a esta cabeza -4- se dispone el taco amortiguador -6-, formado de material elástico (caucho). A continuación, y en contacto con dicho taco -6- figura la empuñadura o botón de accionamiento -7-, con el saliente cónico -8-, en cuyo interior se ha formado el fileteado -9- para su roscado a la cabeza -10- de la varilla -11-, que atraviesa todas las piezas descritas.

25. La pieza cojinete o guía -3- tiene la misión de evitar un desplazamiento angular de la varilla -11- en su movimiento durante el juego, así como evitar el desgaste de la pared -1-.

En su desplazamiento axial, la varilla -11- su-



fre fuertes percusiones y tracciones, las cuales vienen amortiguadas por el taco elástico -6-, el cual evita la rotura de la cabeza -4- y el desenroscado del botón de mando -7-, así como disminuye las bruscas vibraciones que usualmente recibe la mano que maneja aquella empuñadura.

5.

El taco flexible -6- no sufre desgaste en su orificio central, ya que en el desplazamiento de la varilla es arrastrado dicho elemento elástico, el cual no sufre tampoco deformación alguna con la presión que viene obligado a soportar cuando el impulso dado por la mano jugadora dirige con fuerza la empuñadura -7- contra la cabeza -4- de la pieza guía -3-.

10.

Con la mejora descrita se evitan las roturas, flexiones y distensiones de los elementos de guía y mando de las varillas accionadoras de las figuras, al mismo tiempo que se protege a la persona que dirige los movimientos de las piezas del juego.

15.

Serán independientes del objeto del presente certificado de adición la forma, dimensiones y material de que esté formado el taco amortiguador, siempre que las variaciones que se introduzcan no afecten a su esencialidad.

20.

- . -

N O T A

Se reivindica como objeto del presente certificado de adición:-

25.

1. Mejoras introducidas en el objeto de la paten-

180226



te principal, que consisten esencialmente en disponer un taco de material elástico entre la pieza de soporte o guía de la varilla de accionamiento y la empuñadura o botón de mando de la misma, el cual se desplaza conjuntamente con dicha varilla, actuando de amortiguador de las percusiones que sufren la pared de la mesa de juego y la mano de la persona que acciona las figuras del mismo.

5.

2. Mejoras introducidas en el objeto de la patente principal, concedida por "Perfeccionamientos en la construcción de las mesas de fútbol de salón".

10.

La presente memoria consta de cuatro hojas foliadas, escritas por una sola cara.

Barcelona, a 10 de octubre de 1947.

José FIGUERAS JAUMANDREU

p.a.

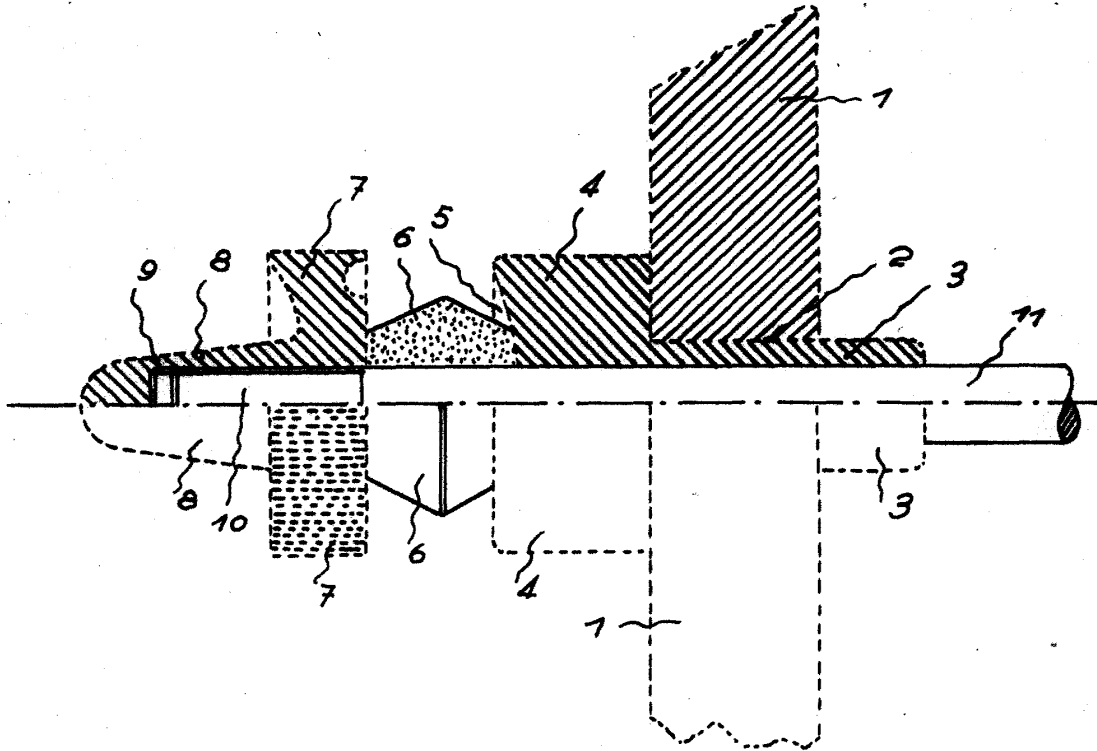
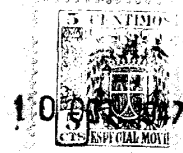
L. FONTS
E.R.

180226

D. JOSE FIGUERAS JAUMANDREU

Hoja única

180226



Barcelona 10 Octubre 1917
Jose Figueras Jaumandreu
r.a.

I. PONTI
P.R.