



ESPAÑA

(19) ES (11) (21) (22)	NUMERO 251.690	(16) Y
	FECHA DE PRESENTACION 25 Junio 1.980	

MODELO DE UTILIDAD

16 FEB. 1981

(30) PRIORIDADES: (31) NUMERO	(32) FECHA	(33) PAIS
----------------------------------	------------	-----------

(47) FECHA DE PUBLICIDAD	(51) CLASIFICACION INTERNACIONAL H 6 3 F 7 1 0 0
--------------------------	---

(54) TITULO DE LA INVENCIÓN

"UN JUEGO DE AGUA PERFECCIONADO"

(71) SOLICITANTE (ES)

INDUSTRIAS GEYPER, S.A.

DOMICILIO DEL SOLICITANTE

Avda. Eduardo Bosca, 33.- VALENCIA.-

(72) INVENTOR (ES)

(73) TITULAR (ES)

(74) REPRESENTANTE

D. BERNARDO UNGRIA GOIBURU

/IG.

1 El Estatuto vigente sobre Propiedad Industrial, de  
26 de Julio de 1929, en su texto refundido publicado el 30  
de Abril de 1930, establece los caracteres de patentabili-  
dad de las invenciones de tipo industrial que tienen por  
5 objeto obtener ventajas sobre lo ya conocido, admitiendo  
por consiguiente como patentables, las nuevas máquinas, a-  
paratos, instrumentos, procesos de fabricación, etc. La am-  
plitud de conceptos previstos como patentables, ha llevado  
al legislador a aclarar (Artº. 46) que la enumeración con-  
10 tenida en dicho cuerpo legal es puramente enunciativa, y no  
limitativa, haciéndola extensiva incluso a los descubrimien-  
tos de tipo científico (Artº. 47).

El Decreto de 26 de Diciembre de 1947, recogiendo  
la Orden de 18 de Noviembre de 1935, confirma el criterio  
15 legal de que también serán patentables los instrumentos, ob-  
jetos, o partes de los mismos, que aporten a la función a  
que son destinados, un beneficio o efecto nuevo, y en defi-  
nitiva que constituyan una mejora sustancial sobre lo ante-  
riormente conocido.

20 Pues bien, a tenor de lo expuesto, y en base al ar-  
ticulado que recoge los conceptos expresados, debe conside-  
rarse, que la invención a que se refiere la presente memo-  
ria, constituye una novedad industrial, con características  
y ventajas que la hacen merecedora del privilegio de expio-  
25 tación exclusiva que por ella se solicita, premiando así  
los méritos de quien aporta a la industria del país una me-  
jora efectiva y precisamente comprendida entre las enuncia-  
das por la Ley como patentables. (Arts. 46 y 47 en relación  
con el 171, en su nueva redacción afectada por la Orden de  
30 18 de Noviembre de 1.935).

1 El objeto de la presente solicitud se re-  
fiere, según se deduce del enunciado, a un juego de agua  
perfeccionado. Se ha ideado con la finalidad de propor-  
5 cionar al mercado y al público en general un juego de  
agua que combine el ensamblaje de piezas e un blanco,  
dentro de una masa líquida, con un movimiento singular  
del recipiente que contiene a dicha masa líquida, para  
aportar una nueva capacidad funcional a los juegos de es-  
ta naturaleza.

10 En este sentido, el juego de agua perfec-  
cionado que se propone viene caracterizado porque está  
constituido mediante un recipiente transparente que con-  
tiene inmersos en una masa líquida un blanco y piezas  
15 de gravedad específica superior a la de la masa líquida  
adaptadas para ensamblaje en el marco, estando el reci-  
piente sustentado por un pedestal estatico respecto del  
cual dicho recipiente presenta movimiento sustancial de  
volteo.

20 El recipiente transparente que comprende  
el juego de agua está dividido por el blanco en compar-  
timientos comunicados entre si y el blanco presenta zo-  
nas de ensamblaje para las piezas de gravedad específica  
superior a la de la masa líquida, en cada compartimiento  
en que divide el recipiente.

25 El pedestal estético que sustenta al reci-  
piente presenta columnas o pilares, entre las cuales se  
dispone acoplado dicho recipiente mediante sendos ejes la-  
terales que le facultan de movimiento sustancial de vol-  
teo.

30 Para ayudar a la interpretación de la idea

1 expuesta se ha confeccionado, a título simplemente ex-  
plicativo, un juego de planos que ilustra la presente  
memoria como un ejemplo de realización del juego de agua  
perfeccionado que constituye el objeto de la presente so-  
5 litud.

La figura 1ª muestra una vista en alzado  
frontal de un juego de agua, perfeccionado, hecho según  
el invento. Como puede observarse, está constituido me-  
diante un recipiente -1- de naturaleza transparente que  
10 contiene, inmersos en una masa líquida, un blanco -2- y  
piezas -3- de gravedad específica superior a la de la  
masa líquida adaptadas para ensamblaje en las zonas -4-  
del blanco. El recipiente -1- está sustentado por un pe-  
destal -5- provisto de columnas o pilares -6- entre las  
15 cuales se dispone acoplado dicho recipiente -1- mediante  
ejes laterales -7- que le facultan de movimiento de vol-  
teo.

Por último, la figura 2ª, muestra otra  
vista en sección vertical del propio juego de agua en  
la que puede apreciarse que el recipiente -1- está divi-  
20 dido por el blanco -2- en compartimientos -8- comunica-  
dos entre sí. A este efecto, el blanco -2- es una espe-  
cie de tabique central al recipiente -1-, que presenta  
zonas -4- de ensamblaje para las piezas -3-, en cada  
compartimiento en que divide al recipiente -1-. Se pue-  
25 de observar, también, que el recipiente -1- presenta  
movimiento de volteo respecto del pedestal -5-, en el  
sentido que señalan las flechas indicativas, a través  
de la vinculación establecida por los ejes laterales  
30 -7-.

1 Hecha la descripción a que se refiere la memoria  
que antecede, es preciso insistir en que los detalles de  
realización de la idea expuesta, pueden variar, es decir,  
que pueden sufrir pequeñas alteraciones, basadas siempre  
5 en los principios fundamentales de la idea, que son en esen-  
cia los que quedan reflejados en los párrafos de la descrip-  
ción hecha. En efecto, el Artículo 48 del Estatuto vigente  
sobre Propiedad Industrial, establece como no patentables,  
en su apartado tercero, "los cambios de forma, dimensiones,  
10 proporciones y materias de un objeto ya patentado" fijando  
así el criterio del legislador en el sentido de que paten-  
tada una idea que pueda dar lugar a una realidad práctica  
e industrializable, nadie podrá apoyarse en ella para, a  
pretexto de haber introducido ligeras modificaciones, pre-  
15 sentarla como nueva y propia.

Este principio, en cuanto al alcance de la protec-  
ción del objeto patentado se refiere, se halla confirmado  
por numerosas Sentencias del Tribunal Supremo, y entre -  
ellas, como más terminantes, en las de fechas 16 de octubre  
20 de 1954, 23 de enero de 1959, 20 de marzo de 1964 y otras.

Establecido el concepto expresado, en cuanto a la  
amplitud que debe darse a la protección solicitada, se re-  
dacta a continuación la Nota de Reivindicaciones, de acuer-  
do con lo que se establece en el último párrafo del apar-  
25 tado tercero del Artículo 100 de la Ley, sintetizando así  
las novedades que se desean reivindicar:

#### NOTA DE REIVINDICACIONES

En resumen, el privilegio de explotación exclusi-  
va que se solicita, recaerá sobre las reivindicaciones si-  
30 guientes:

1

1.- UN JUEGO DE AGUA, PERFECCIONADO, caracteriza-  
do esencialmente porque está constituido mediante un reci-  
piente transparente que contiene inmersos en una masa lí-  
quida un blanco y piezas de gravedad específica superior a  
5 la de la masa líquida adaptadas para ensamblaje en el blan-  
co, estando el recipiente sustentado por un pedestal está-  
tico respecto del cual dicho recipiente presenta movimiento  
sustancial de volteo.

5

10

2.- UN JUEGO DE AGUA, PERFECCIONADO, según rei-  
vindicación primera, caracterizado esencialmente porque el  
recipiente transparente que comprende está dividido por el  
blanco en compartimientos comunicados entre sí, y porque  
dicho blanco presenta zonas de ensamblaje para las piezas  
de gravedad específica superior a la de la masa líquida, en  
15 cada compartimiento en que divide al recipiente.

15

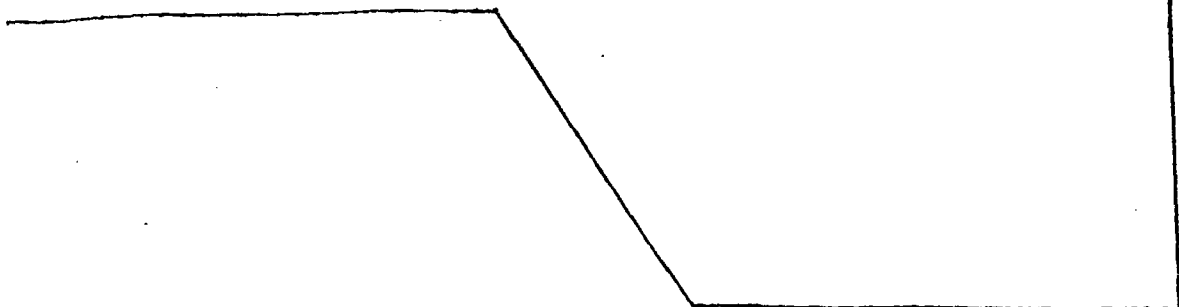
20

3.- UN JUEGO DE AGUA, PERFECCIONADO, según reinvin-  
dicaciones anteriores, caracterizado esencialmente porque  
el pedestal estático que sustenta al recipiente presenta  
columnas o pilares, entre las cuales se dispone acoplado di-  
cho recipiente mediante sendos ejes laterales que le facul-  
tan de movimiento sustancial de volteo.

25

4.- Se reivindica por último como objeto sobre el  
que ha de recaer el Modelo de Utilidad que se solicita: UN  
JUEGO DE AGUA, PERFECCIONADO.

30



1                    Todo conforme queda descrito y reivindicado en la  
presente memoria descriptiva que consta de siete páginas  
mecanografiadas.

5                    Madrid 25 de junio de 1980  
BERNARDO UNGRIA  
p.p.

10                   

15                   

10

15

20

25

30

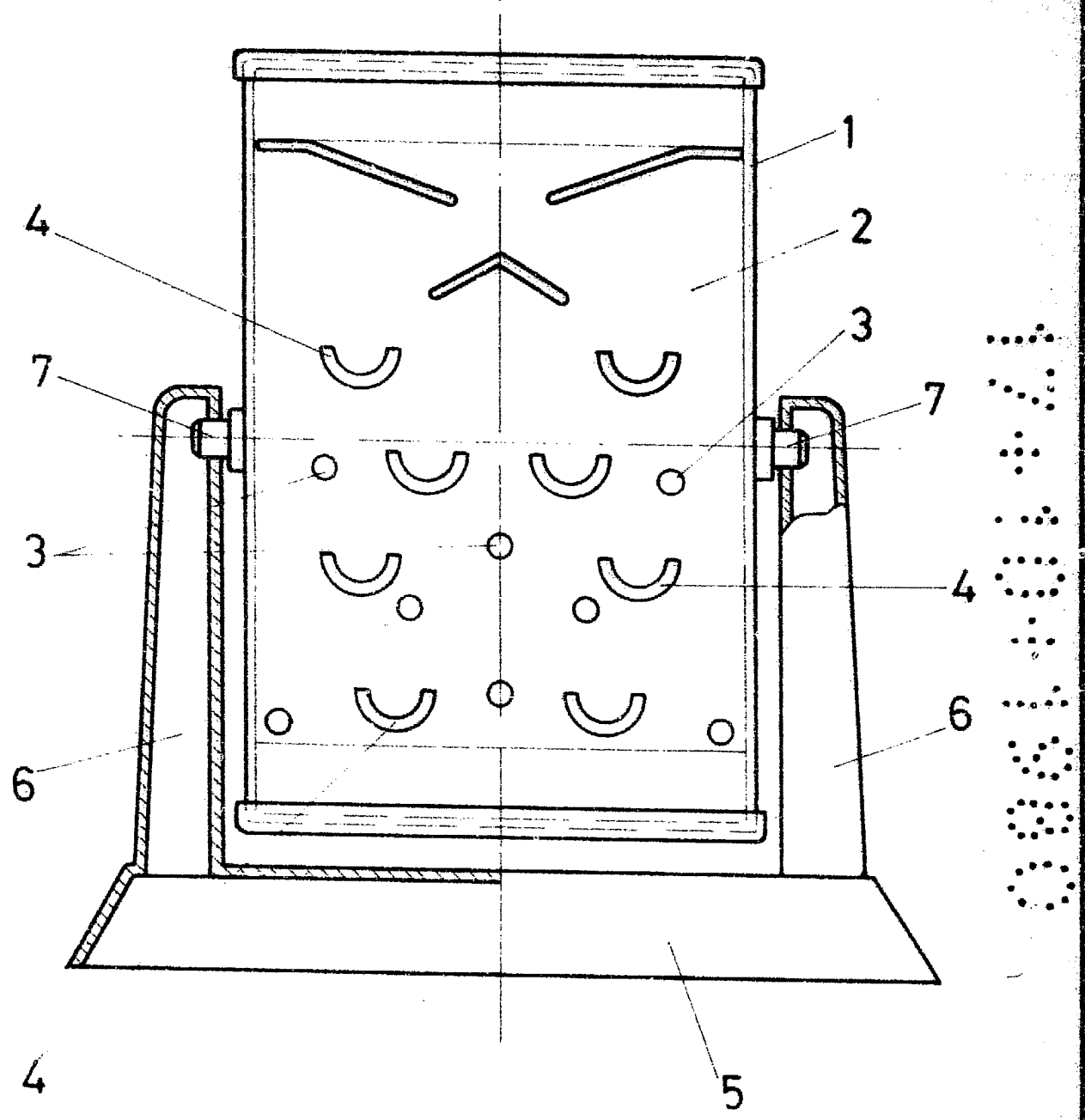


FIG-1

ESCALA VARIABLE

Madrid,

de

de 19

BERNARDO UNGRIA

P. P.



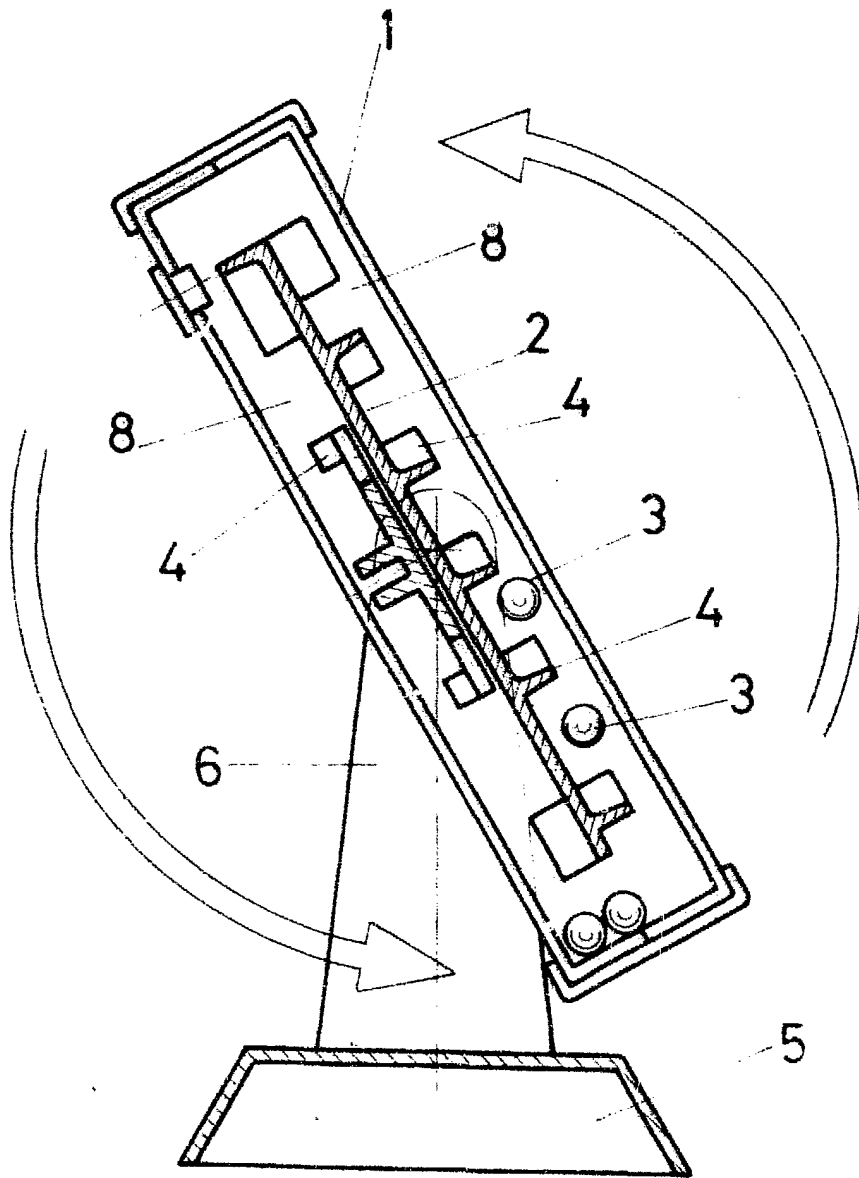


FIG - 2

ESCALA VARIABLE

Madrid,

de

de 19

BERNARDO BNGRIA

P. P.