



ESPAÑA

① ES ①① NUMER 204387 ①② Y
①③ ②② FECHA DE PRESENTACION
5 ABR. 1982

MODELO DE UTILIDAD 1 MAR. 1982
1 MAR. 1983

③① PRIORIDADES:
③② NÚMERO ③③ FECHA ③④ PAIS

④⑦ FECHA DE PUBLICIDAD ⑤① CLASIFICACION INTERNACIONAL
A63H 33/06

⑤④ TITULO DE LA INVENCIÓN
"JUEGO DE CONSTRUCCIONES DESMONTABLES, PERFECCIONADO"

⑥① SOLICITANTE (S)
EXIN-LINES BROS, S.A.

DOMICILIO DEL SOLICITANTE
BARCELONA, Valencia, 83

⑦② INVENTOR (ES)

⑦③ TITULAR (ES)

⑦④ REPRESENTANTE
D. MANUEL DE RAFAEL GARCIA

Se refiere el presente modelo de utilidad a un juego de construcciones desmontables perfeccionado mediante el cual se llega a conseguir importantes ventajas de orden constitucional y práctico que proporcionan al juego un mayor aliciente y la posibilidad de acoplar piezas a dos escalas distintas.

De entre los muchos sistemas de juego conocidos, más o menos eficaces, para la realización de construcciones desmontables, cabe citar los fundamentados en unos cuerpos huecos abiertos por una base y provistos, tanto interior como exteriormente de unos salientes o protuberancias destinados a acoplarse entre sí para ir realizando el correspondiente juguete o conjunto constructivo.

Este tipo de juegos ya fueron perfeccionados por el actual solicitante en la patente de invención nº 383.688, cuya mejora consistía en dotar a las protuberancias exteriores de un taladro central de diámetro similar al de las protuberancias interiores, existiendo entre dichas protuberancias una relación de diámetros de 1:3, y estando dispuestas las protuberancias interiores al tresbolillo.

En el modelo que nos ocupa se ha mejorado dicho registro anterior a base de crear unos nuevos cuerpos que admitan una mayor gama de variaciones posicionales entre ellos y, además, conseguir el acoplamiento en estos cuerpos de piezas correspondientes

al juego antes citado, cuyos nuevos cuerpos
presentan una escala doble con respecto de las
indicadas piezas del juego anterior, aparte de
otras particularidades estructurales que permiten
5 aumentar las posibilidades de variación en la
consecución de juguetes y construcciones imposibles
de conseguir con los sistemas de juego hasta ahora
conocidos.

Con el fin de facilitar la explicación, se
10 acompaña a la presente memoria descriptiva unas
láminas de dibujos en las que se ha representado
un caso práctico de realización que se cita única-
mente a título de ejemplo no limitativo del alcance
del presente modelo de utilidad.

15 En dichos dibujos:

La figura 1 ilustra en planta uno de los
cuerpos básicos del juego objeto del modelo.

La figura 2 es una vista en planta
inferior del indicado cuerpo.

20 La figura 3 muestra en sección alzada
dicho cuerpo según corte por la línea III-III de
la figura 1.

Las figuras 4 y 5 corresponden con sendos
alzado y planta del acoplamiento entre dos cuerpos
25 (uno de seis protuberancias y otro de cuatro pro-
tuberancias exteriores).

Las figuras 6 y 7 indican asimismo sendos
alzado y planta del acoplamiento entre dichos cuerpos,
en una posición intermedia.

Las figuras 8 y 9 ilustran respectivamente

en planta y en alzado, parcialmente fragmentados, el acoplamiento entre un cuerpo y una pieza de escala mitad.

Según se representa en las indicadas figuras, el juego de construcciones desmontables comprende unos cuerpos básicos, a modo de cajas huecas -1- abiertas inferiormente y dotadas de unas protuberancias exteriores -2- de diámetro D_E , así como de una serie de protuberancias interiores -3- de diámetro D_I , cuya relación de diámetros es de $DE = 3DI$.

Es fundamental que las protuberancias exteriores -2- presenten una amplia perforación central -4- que convierte a dichas protuberancias en unos anillos cilíndricos -5-. Esta particularidad permite que, además del acoplamiento entre cuerpos -1-, tal como se ve en las figuras 4 y 5, se obtenga el acoplamiento a dichos cuerpos de piezas -6- a escala mitad y que presentan la estructura, por ejemplo, de los cuerpos del juego objeto del modelo de utilidad 151.705 antes citado, tal como se representa en las figuras 8 y 9. En este acoplamiento o ensamble grupos de cuatro protuberancias interiores -7- de estas piezas ajustan en la periferia interior de los anillos cilíndricos -5- de los cuerpos -1-.

También es característico de estos nuevos cuerpos -1- la presencia en el centro de los

indicados anillos -5- de un saliente cilíndrico menor -8- asimismo con taladro central -9-.

Preferentemente el diámetro de este taladro presentará un diámetro D_I como el de las protuberancias interiores -3- de los cuerpos -1-, lo cual permitirá obtener entre cuerpos de este tipo el ensamble o acoplamiento según una posición intermedia, lo que se obtiene por el insertado de dichas protuberancias -3- en dichos taladros -9'- tal como se ilustra en las figuras 6 y 7.

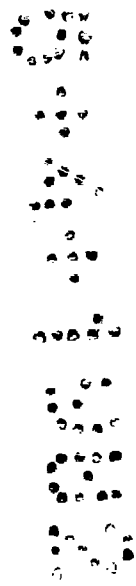
Las piezas -5- escala mitad presentan también protuberancias exteriores -10- con taladro central -11-, y sus protuberancias interiores -7- están dispuestas al tresbolillo para recibir a su vez el acoplamiento de otras piezas de tipo similar.

Ventajosamente las protuberancias interiores -3- de los cuerpos -1- serán tubulares y entre ellas existirán tabiques -12- de refuerzo.

Se comprende que los cuerpos -1- y piezas -5- serán variables en el número de protuberancias y por tanto presentarán distintas superficies tanto cuadrangulares, como circulares u otras que convengan en la realización del juego o juguete.

El modelo, dentro de su esencialidad, puede ser llevado a la práctica en otras formas de realización que difieran solo en detalle de la indicada únicamente a título de ejemplo, a

las cuales alcanzará igualmente la protección que se recaba. Podrá, pues, fabricarse este juego en cualquier forma y tamaño, con los medios y materiales más adecuados y los accesorios más convenientes, por quedar todo ello comprendido en el espíritu de las siguientes reivindicaciones.



REIVINDICACIONES

Se reivindica como objeto del presente modelo de utilidad:

- 5 1.- Juego de construcciones desmontables, perfeccionado, del tipo que comprende unos cuerpos huecos abiertos por una base y dotados exteriormente de protuberancias provistas de un taladro central y ensamblables con protuberancias interiores situadas al tresbolillo, c a r a c t e r i z a d o
- 10 esencialmente porque las protuberancias exteriores presentan un amplio taladro central que las convierte en sendos anillos cilíndricos que centralmente comprenden a su vez otro saliente menor asimismo con taladro central, de manera
- 15 que, además del ensamble entre cuerpos similares por ajuste periférico entre las protuberancias exteriores y las interiores, se consigue el ensamble de otras piezas a escala mitad y provistas asimismo de protuberancias exteriores
- 20 con taladro y de protuberancias interiores al tresbolillo, cuyo ensamble se realiza por ajuste de grupos de cuatro protuberancias interiores de las piezas mitad en la periferia interna de los anillos cilíndricos exteriores del cuerpo normal.
- 25 2.- Juego de construcciones desmontables, perfeccionado según la reivindicación anterior, caracterizado porque los salientes menores centrados en los anillos cilíndricos exteriores presentan su

taladro central de diámetro similar al de las protuberancias interiores, lo que permite otra posición de ensamble entre cuerpos al insertar dichas protuberancias interiores en los taladros de dichos salientes menores.

3.- JUEGO DE CONSTRUCCIONES DESMONTABLES, PERFECCIONADO.

Consta la presente memoria descriptiva de ocho hojas mecanografiadas.

Madrid, a

5 ABR. 1982

EXIN-LINES BROS, S.A.

p.a.

MANUEL DE RAFAEL
P. F.



Fig. 1

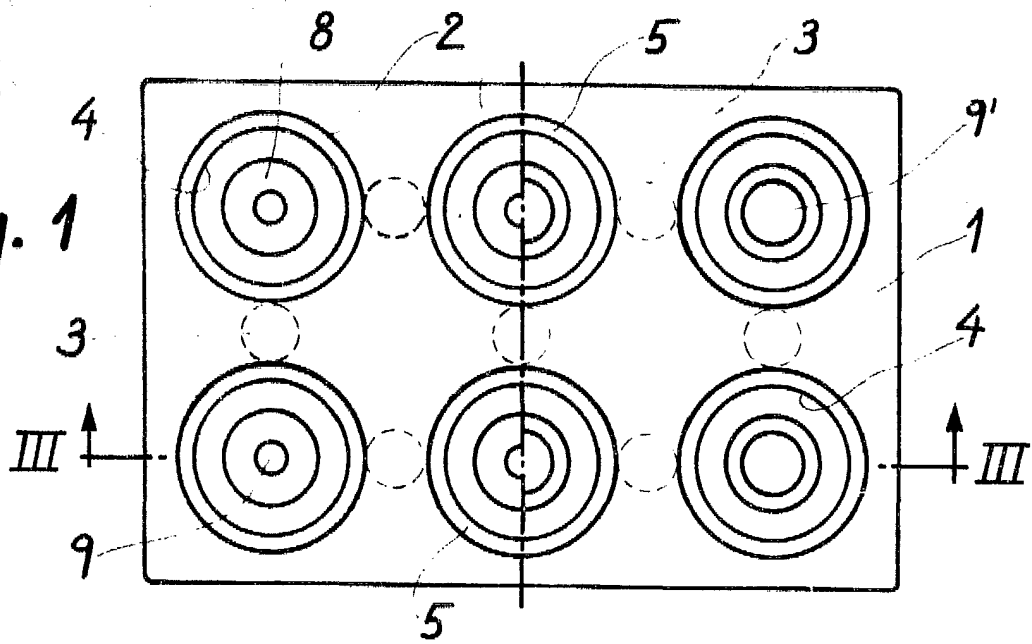


Fig. 2

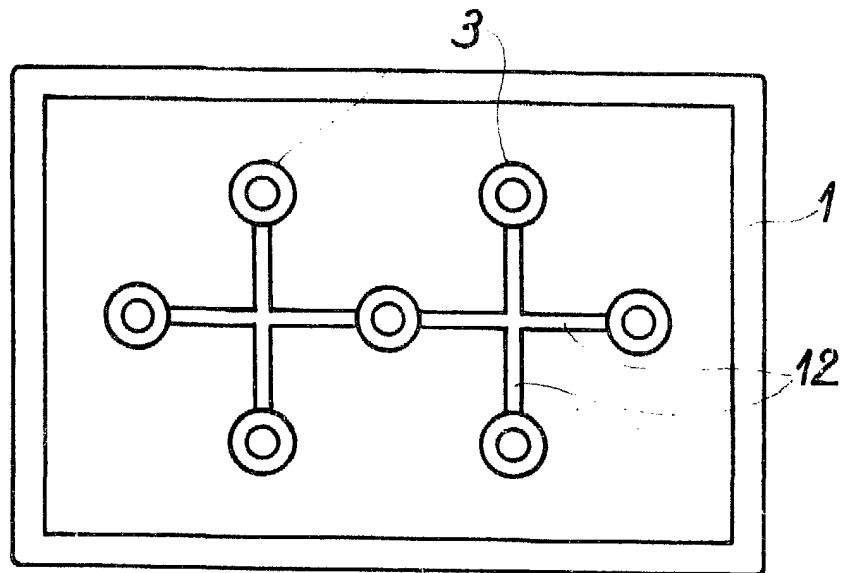
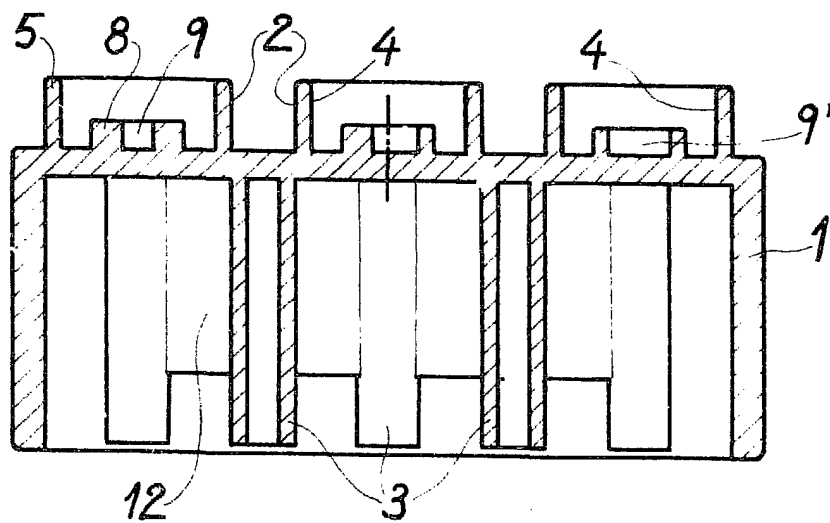


Fig. 3



Madrid, 5 Abril 1982

Escala variable.

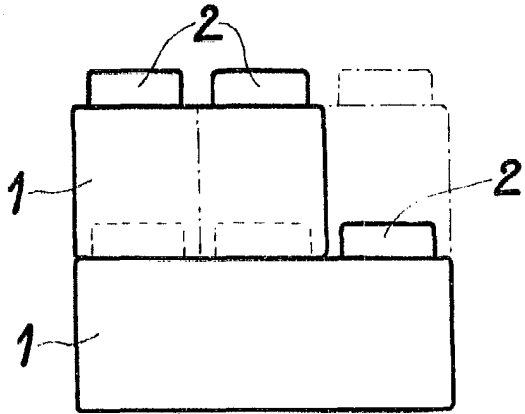


Fig. 4

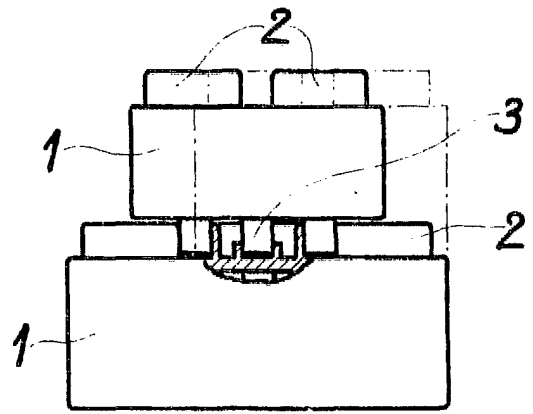


Fig. 6

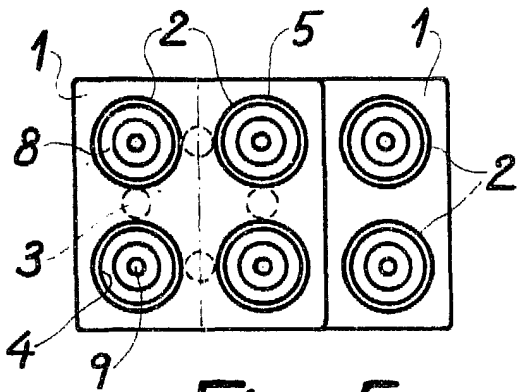


Fig. 5

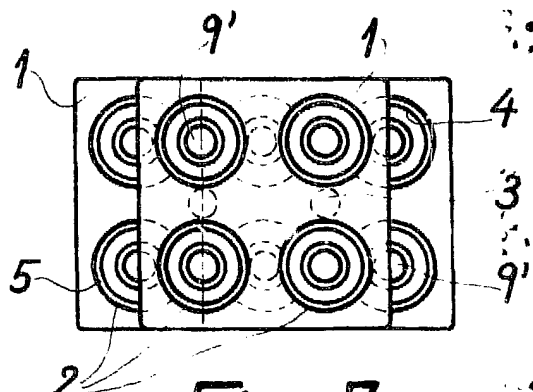


Fig. 7

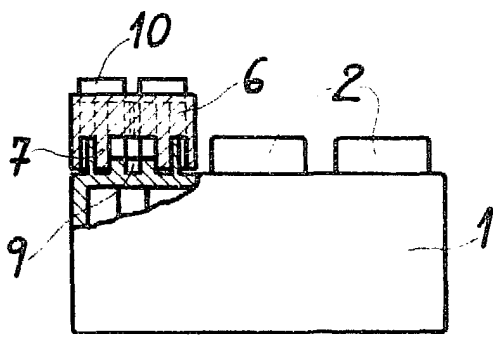


Fig. 8

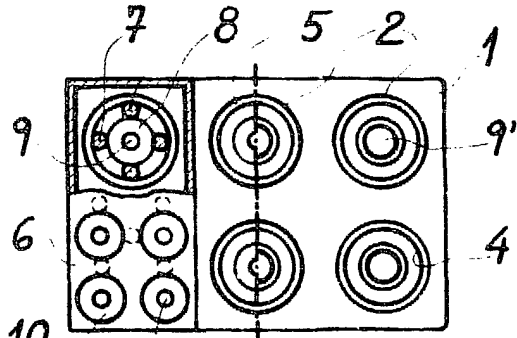


Fig. 9

Madrid, 5 Abril 1982

MANUEL DE RAFAEL