

318480



318480

PATENTE DE INVENCION

que por 20 años, para España y sus Posesiones, se solicita a favor de DON ARTURO ESTEVEZ VARELA, de nacionalidad española, residente en SEVILLA (ESPAÑA), c/ Harinas, nº. 12, por: "ASADOR DE POLLOS POR RAYOS INFRARROJOS".-

Memoria Descriptiva

Esta patente de invención se caracteriza por constituir un asador de pollos por rayos infrarrojos que por las especiales características que lo constituyen, le permite asar un pollo en el reducido espacio de tiempo de 6 minutos, lo cual proporciona la ventaja, sobre los ya conocidos, de no dejar reseca la carne por exceso de tiempo en el asador y para que el pollo no quede crudo interiormente.

En éste asador que nos ocupa y cuyo registro se solicita, no se da este caso, ya que va equipado de un eje-soporte donde es pinchado el pollo y que es, a su vez, un calentador eléctrico más; llevándose para el asado exterior, una serie de calentadores eléctricos horizontales, distribuidos en sentido radial, - con lo que no hay necesidad de dar giro al pollo, si no se desea.

318480



- 2 -

15 Este asador está formado por una caja rectangular (1--  
fig. 1-2-3-4) construida en material ligero y equipada con una -  
puerta abatible (2-fig. 1-2-3) que sirve para control visual del  
asado.

20 Interiormente lleva el asador una serie de calentadores  
eléctricos (3-fig. 1-3), distribuidos en sentido radial y monta-  
dos entre dos mamparos laterales opuestos, lo que a su vez sirve  
como arriostramiento de la caja (1-fig. 1-2-3-4).

25 Concéntrico a éstos calentadores eléctricos lleva uno  
central (4-fig. 1-2-3) que es a su vez eje-soporte, donde vá pin-  
chado el pollo, cuyo eje está equipado con un juego de sujetado-  
res de alambre (5-fig. 1-3) los cuales llevan un roscón provisto  
de un tornillo prisionero (6-fig. 1-3) para fijar al pollo en la  
posición deseada.

30 Este eje-soporte (4-fig. 1-2-3) se prolonga hasta el -  
exterior, terminándose por un extremo en un mango (7-fig. 1-3) y -  
por el otro en el punto de contacto eléctrico que presiona a un  
interruptor de puntas platinadas (8-fig. 2-3), efectuándose de -  
ésta forma la conexión al entrar el extremo del asador eléctrico  
central (4-fig. 1-2-3), accionándose a la palanca articulada (9-  
fig. 2-3) que dá paso a la corriente al cerrar el circuito, en-  
cendiéndose la lámpara indicadora (10-fig. 2).

35 Para la recogida de la grasa que suelta el pollo duran-  
te el asado, lleva dispuesto éste aparato un recipiente rectangu-  
lar (11-fig. 1-3-4) acoplado sobre un hueco en el fondo y debajo  
de éste un cajoncillo rectangular (12-fig. 1-2-3-4) que se puede  
40 emplear para el calentamiento previo de una salsa especial o tam-  
bién para la recogida de la grasa que suelte el asado.

Descrita suficientemente la naturaleza y alcance de la  
presente invención, se hace constar que en la misma, podrán ser  
variables los materiales, dimensiones y en general aquellos -----



45 otros detalles accesorios o secundarios que no alteren, cambien ni modifiquen la esencialidad propuesta.

Los términos en que queda redactada ésta memoria son - ciertos y fiel reflejo del objeto descrito, debiéndose tomar en un sentido más amplio y nunca en forma limitativa.

50 Todo según se detalla en el dibujo adjunto que a título de ejemplo acompaña a la presente memoria descriptiva en el que representa:

La fig. 1 una vista en alzado del asador con un detalle interior.

55 La fig. 2 el asador visto en alzado lateral con detalle del interruptor de corriente.

La fig. 3 vista en planta del mismo con detalle interior de los calentadores eléctricos y sujetador del pollo y

60 La fig. 4 un detalle de los recipientes de recogida de la grasa.

#### REIVINDICACIONES

Se reivindica como de la propia y nueva invención la propiedad y explotación exclusiva de:

65 1ª.- Asador de pollos por rayos infrarrojos, caracterizado por estar constituido por una caja rectangular, construida en material ligero y equipada por uno de sus laterales de una puerta -- abatible, llevándolo montado en su interior un recipiente rectangular para la recogida de la grasas y debajo de éste y en el fondo  
70 de la caja una batea rectangular desmontable.

2ª.- Asador de pollos por rayos infrarrojos, según 1ª reivindicación, caracterizado por llevar montado en el interior de la caja y entre dos laterales de la misma, una serie de calentadores --- eléctricos horizontales distribuidos en sentido radial que equidistan distancias iguales de uno central desmontable.  
75

318480



- 4 -

3ª.- Asador de pollos por rayos infrarrojos, según 1ª y 2ª reivindicaciones, caracterizado por llevar un calentador eléctrico central que, a su vez, sirve como soporte para enganchar el pollo, cuyo calentador vá equipado con un juego de soportes de alambre formádo una figura ovalada equipados con un roscón y un tornillo prisionero para su fijación.

4ª.- Asador de pollos por rayos infrarrojos, según 1ª a 3ª reivindicaciones, caracterizado por llevar un interruptor articulado que dá paso a la corriente al conectar el calentador central eléctrico que se apoya sobre la articulación, haciendo contacto sobre un juego de placas de platino, encendiéndose en el acto -- una lámpara-piloto.

5ª.- " ASADOR DE POLLOS POR RAYOS INFRARROJOS "--

Consta la presente memoria descriptiva de cuatro hojas numeradas y mecanografiadas por una sola cara a las que se acompaña un plano para su mejor comprensión.

MADRID, 14 DE OCTUBRE DE 1.965.-

RODOLFO DE LA TORRE ROSELLO  
P. P.

J. Pérez Collado

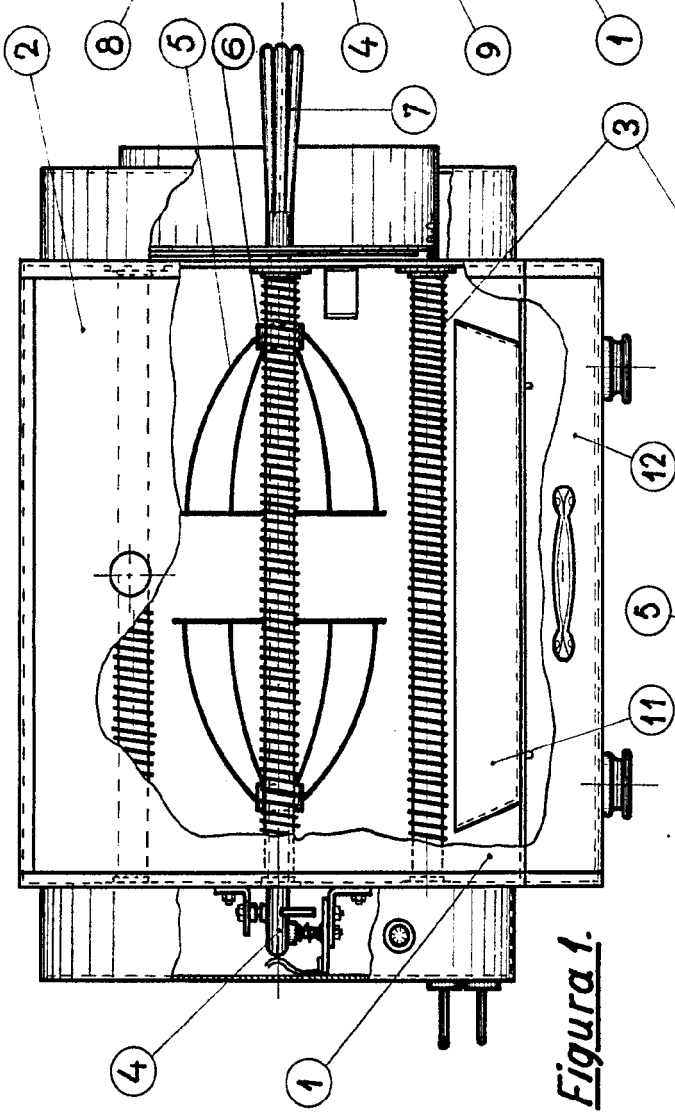


Figura 1.

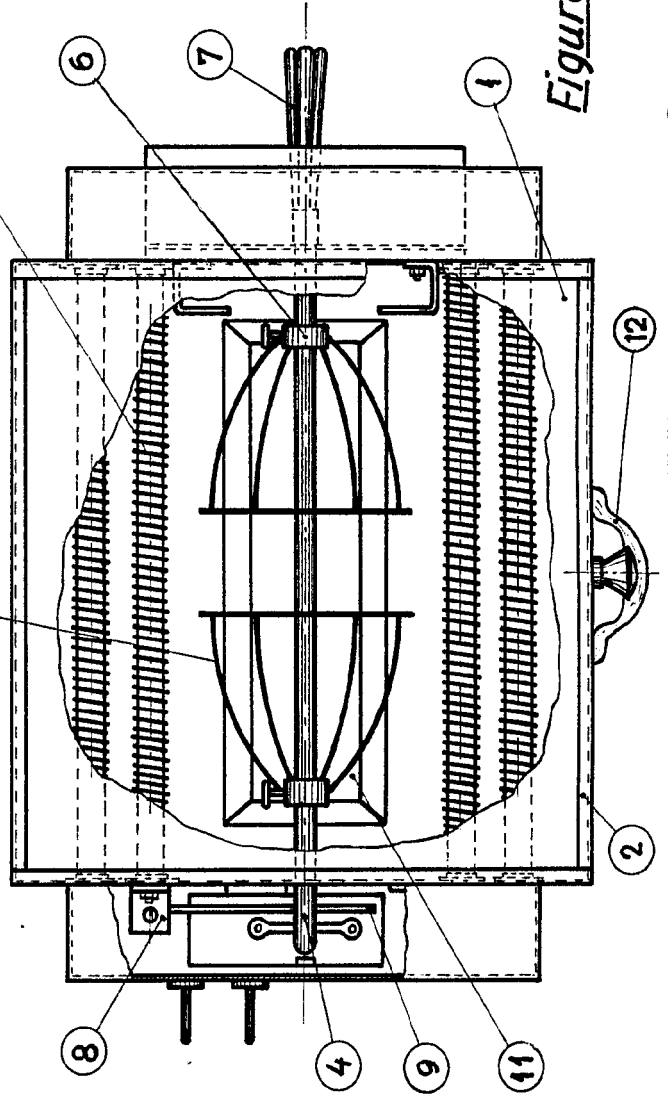


Figura 3.

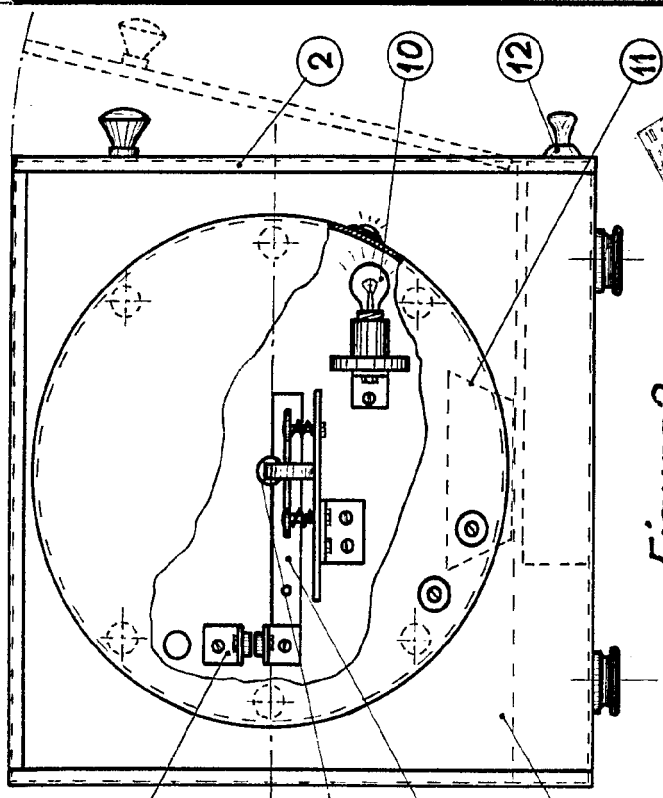


Figura 2.

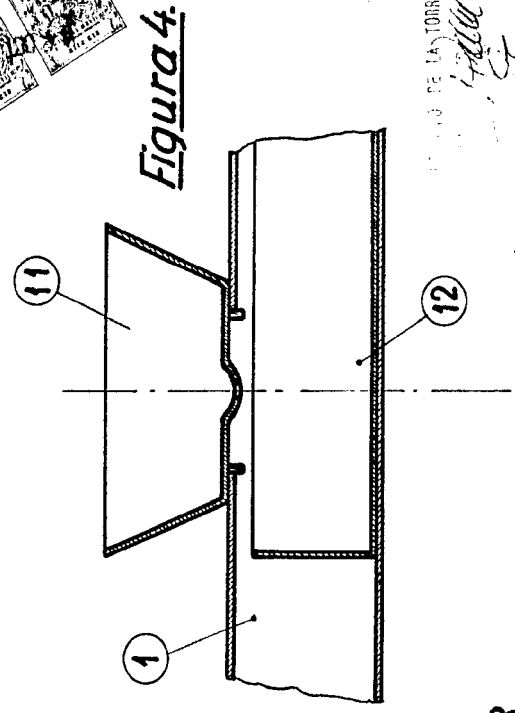
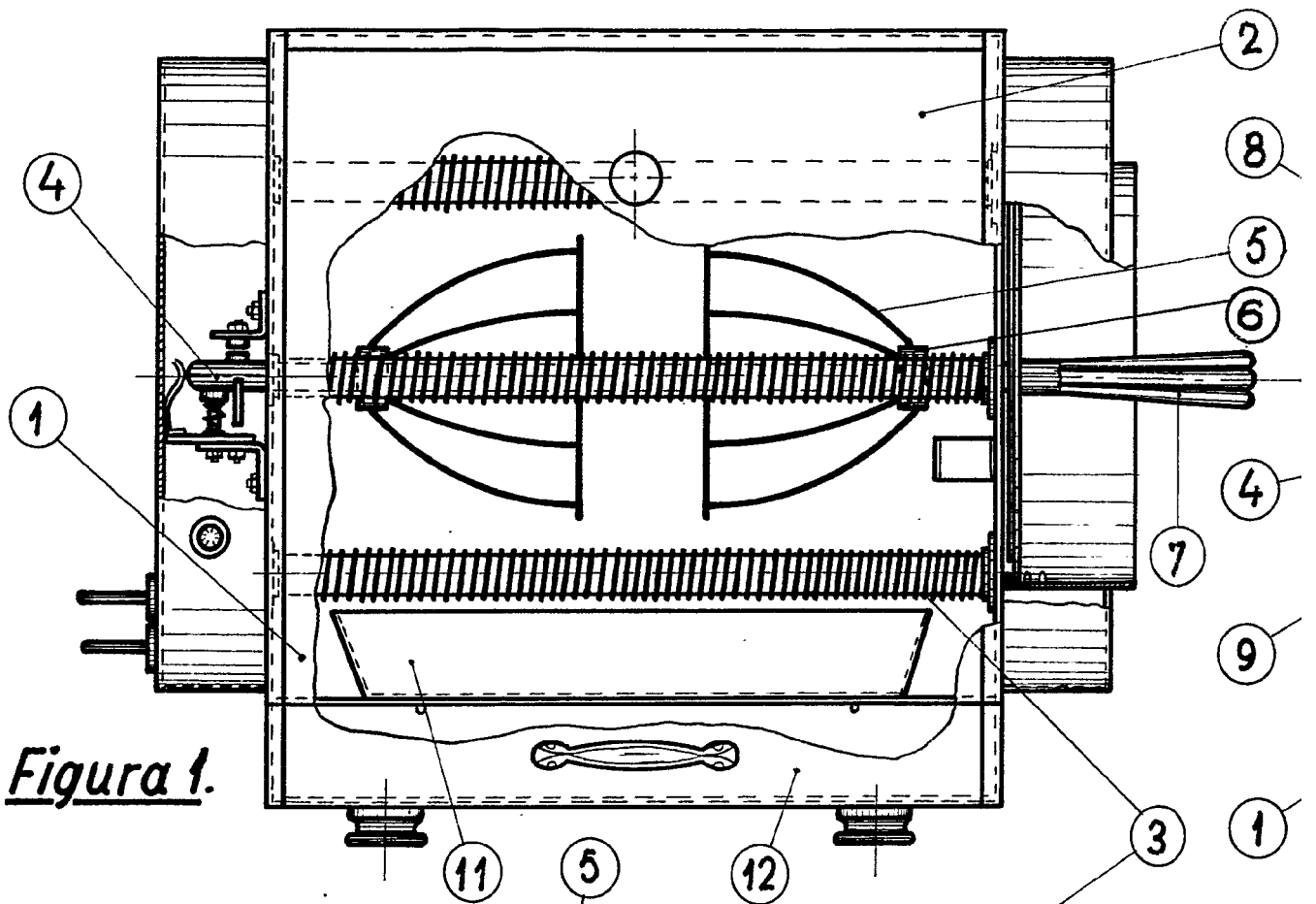


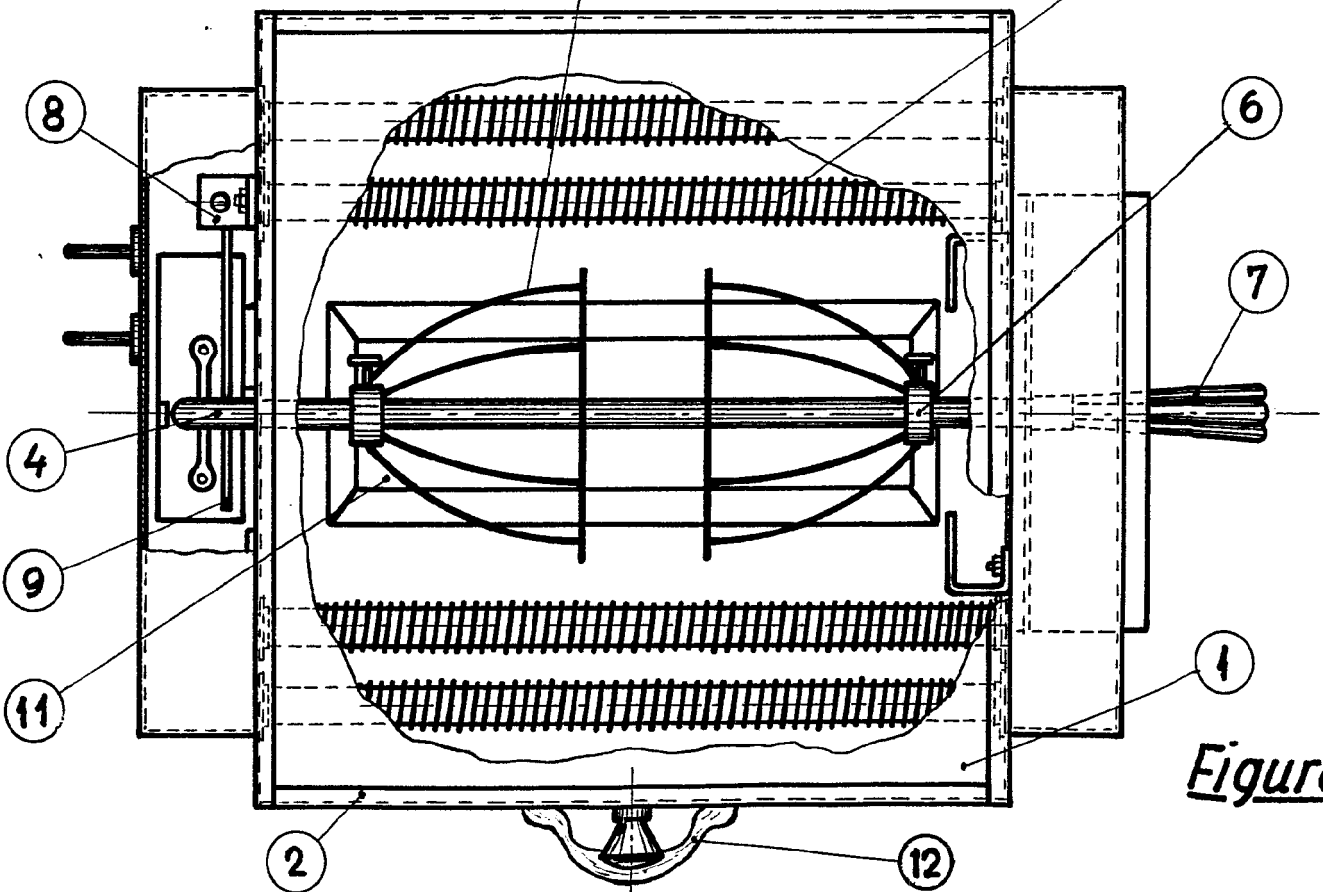
Figura 4.

ESTUDIO DE LA TORRE ROSSELLI  
*Varela*  
 Tercer Premio - 1925

Escala: Variable



*Figura 1.*



*Figura 2.*

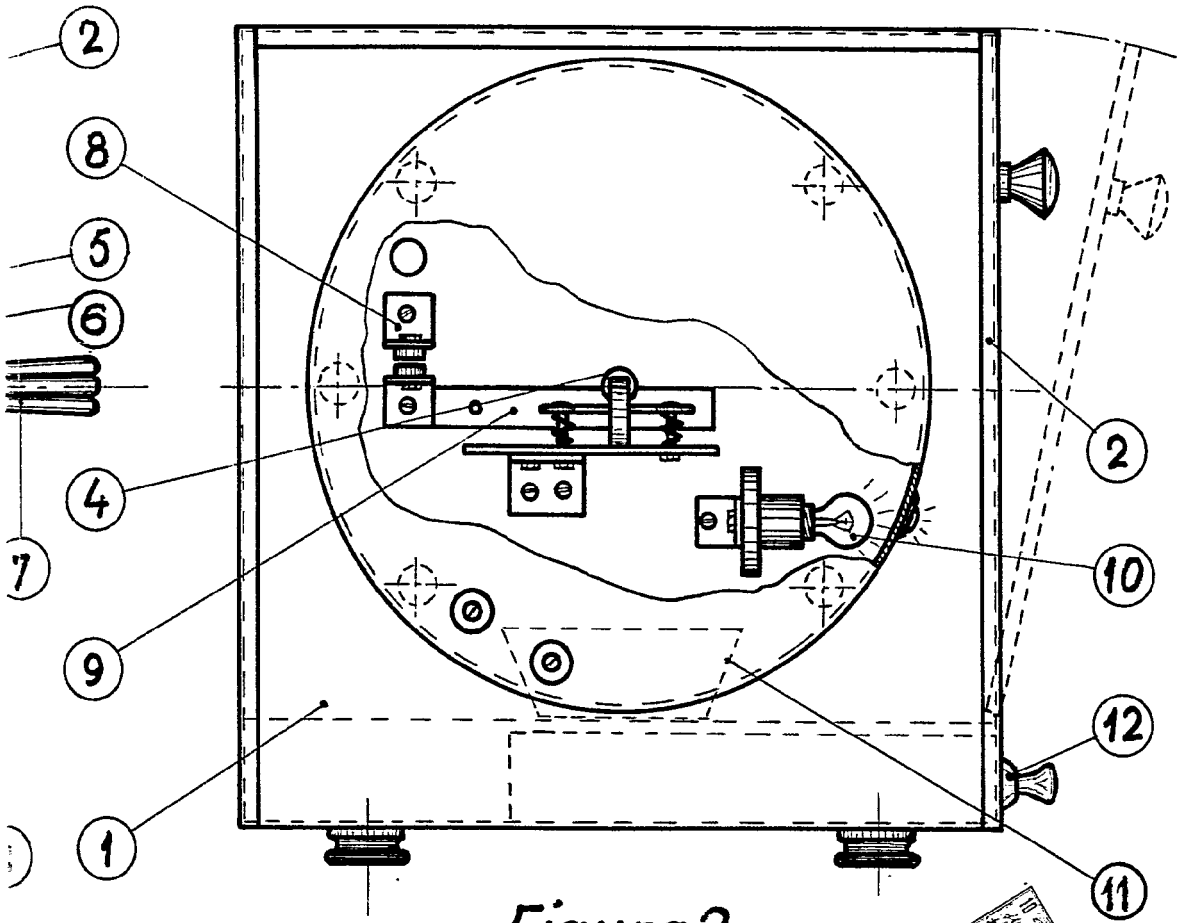


Figura 2.

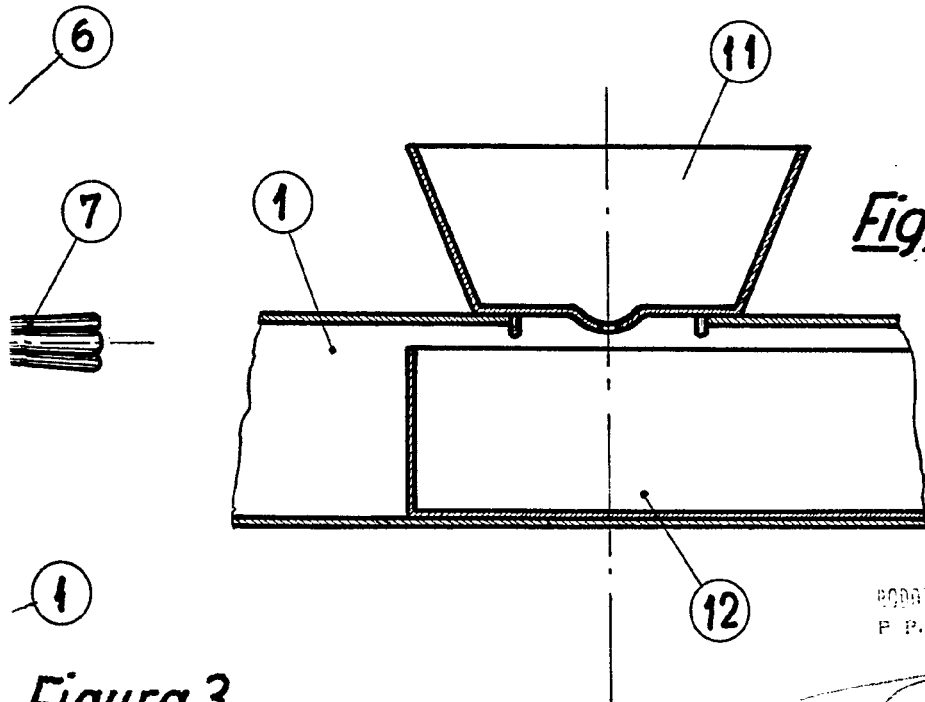


Figura 3.



Figura 4.

RODRIGO DE LA TORRE ROSELLO  
P. P.

José Pérez Conde

Escala: Variable