

412413

P.- 53.770

- 1 JUN



HOAN

MEMORIA DESCRIPTIVA

para solicitar PATENTE DE INTRODUCCION por DIEZ años

a nombre de JOSE MARIA DE LA PISA PINO, FRANCISCO
CANO RODRIGUEZ Y BUENAVENTURA PATIÑO
ARROSPIDE

todos ellos de nacionalidad española

residentes en Avenida de Bonn, nº 13; Doctor Federi
co Rubio, nº 165, y Amador de los Ríos,
6, respectivamente, todos en Madrid

por: "SISTEMA ELECTRONICO PARA VISUALIZAR, EN UN TE
LEVISOR, LA INFORMACION PROVENIENTE DE UN OR
DENADOR A TRAVES DE LA LINEA TELEFONICA DE
UN ABONADO". (Clase Internacional HO4n).

412413

17 ENE. 1974



Esta solicitud se refiere a un sistema electrónico para la visualización, en la pantalla del tubo de rayos catódicos de un receptor de televisión de uso doméstico, de la información proveniente de un ordenador, a través de una línea telefónica de un abonado.

El sistema de acuerdo con el invento que permite, basándose en la información almacenada en la memoria magnética de un ordenador central (del tipo de discos, tambores o cintas), tener acceso a dicha información a través de un teléfono de teclado o de un teclado independiente conectado a la línea telefónica, se caracteriza porque comprende: a) un teclado selector en conexión con la línea telefónica, capaz de generar un código numérico o alfanumérico de acceso a la memoria del ordenador, encontrándose también dicho teclado selector en conexión con una primera entrada de: b) un dispositivo adaptador de pantalla cuya segunda entrada está conectada a una línea de transmisión de datos procedentes de la salida de: c) un adaptador de línea, cuya entrada recibe los datos procedentes del ordenador, en respuesta a la petición de información por el abonado, incluyendo dicho adaptador de pantalla (1) un registro de entrada de ensamblaje de la información procedente de la línea telefónica, que está conectado en relación de transmisión en serie con el adaptador de línea y en relación de trans

17 ENE. 1974



412413

misión en paralelo con (2) una memoria central cuya capacidad es función de la capacidad de la pantalla del receptor de televisión (3) un generador de caracteres para la pantalla, que recibe la información digital procedente de la memoria central y que, merced a una matriz, transforma dicha información digital en caracteres visibles en la pantalla, que son aplicados a (4) un circuito de posicionamiento horizontal y vertical que sitúa dichos caracteres en la pantalla de presentación del tubo de rayos catódicos, y (5) un dispositivo de borrado de caracteres de la pantalla.

Entre las ventajas que reporta el sistema en cuestión, se pueden citar las siguientes:

- dado que los elementos televisor y teléfono son de uso generalizado, solamente es necesario implementar el adaptador,
- dejando a un lado las ventajas que supone poder hacer uso públicamente de un ordenador puesto al alcance de todo el mundo, al igual que ocurre con la radio, con la televisión o con el teléfono, se pueden prever innumerables ventajas cuyo estudio escaparía a esta memoria, pero entre las que se pueden apuntar unas claras características sociales,
- su empleo, en relación con el estudio de la Informática,



412413

- cursos programados,
- acceso a ficheros por hospitales, escuelas y bibliotecas etc.

Actualmente, estos servicios son costosísimos, ya que obligan a tener una terminal especial y una línea telefónica también especial, lo cual impide su popularización.

En lo que respecta a las aplicaciones del sistema de esta solicitud, las mismas son ilimitadas, pero pueden considerarse divididas en dos grupos fundamentales, en relación con el ordenador:

1) Aplicación en la que es necesaria la intervención de éste en cuanto a sus posibilidades de tratamiento de datos.

Caso típico de información y transmisión de la misma a la memoria.

2) Aplicación en la que se emplea el ordenador como un usuario más, utilizando todas sus posibilidades por medio del tratamiento a distancia.

En lo que sigue se describirá una realización preferida del sistema de acuerdo con la solicitud, haciendo referencia para ello a los dibujos adjuntos, en los cuales:

la figura 1 es un diagrama de bloques general que ilustra los elementos que constituyen el sistema;

412413



Las figuras 2a y 2b son esquemas de dos realizaciones específicas del sistema de acuerdo con el invento, y

5 la figura 3 es un diagrama de bloques del adaptador de pantalla que forma parte del sistema de las figuras 1, 2a y 2b.

En el esquema general de la figura 1, se indica con 1 el dispositivo de teclado, con 2 un convertidor de exploración acoplado al aparato telefónico 3, cuya salida se aplica a la antena de televisión 4.

10 En la realización de la figura 2a, en la cual se hace uso de un aparato telefónico del tipo de teclado (TT), se señalan con 0 y 0' las líneas de salida y de entrada, respectivamente, desde y al ordenador; con 5 se
15 representa el adaptador de pantalla, y con 6 el receptor de televisión. Por su parte, en la realización de la figura 2b, en la que se emplea un aparato telefónico del tipo de disco, se ha incorporado un teclado auxiliar TA, indicándose los componentes similares con los mismos números de referencia que en la figura 2a.

20 Por último, en la figura 3 se muestra el esquema lógico del adaptador de pantalla, indicándose con L la línea de entrada al adaptador de línea 8, cuya salida es transmitida en serie (TS) y se acopla como entrada
25 al ensamblador de información EI, que recibe también, en



412413

otra entrada, la salida del teclado 7, cuya segunda salida 0' va hacia el ordenador. Una vez ensamblada la información, es transmitida por la línea TP de transmisión en paralelo a una memoria central MC, cu
 5 ya salida es enviada a un generador de caracteres y, de allí, a un posicionador horizontal y vertical, de donde se hace pasar la señal a la pantalla P de un re
 ceptor de televisión.

10

REIVINDICACIONES

15

Los puntos de invención ni propia, ni nueva, pero no establecida, practicada ni divulgada en Espa
 20 ña, que se presentan para que sean objeto de esta so
 licitud de Patente de Introducción, por DIEZ años, son los que se recogen en las reivindicaciones siguien
 tes:

1ª.- Sistema electrónico para visualizar,
 25 en un televisor, la información proveniente de un or

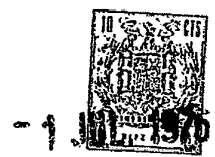
30.6.75

412413-1



denador a través de la línea telefónica de un abonado, caracterizado porque comprende: a) un teclado selector en conexión con la línea telefónica, capaz de generar un código numérico o alfanumérico de acceso a la memoria del ordenador, encontrándose también dicho teclado selector en conexión con una primera entrada de b) un dispositivo adaptador de pantalla cuya segunda entrada está conectada a una línea de transmisión de datos procedentes de la salida de c) un adaptador de línea, cuya entrada recibe los datos procedentes del ordenador en respuesta a la petición de información por el abonado, incluyendo dicho adaptador de pantalla (1) un registro de entrada de ensamblaje de la información procedente de la línea telefónica, que está conectado en relación de transmisión en serie con el adaptador de línea y en relación de transmisión en paralelo con (2) una memoria central cuya capacidad es función de la capacidad de la pantalla del receptor de televisión; (3) un generador de caracteres, para la pantalla, que recibe la información digital procedente de la memoria central y que, merced a una matriz, transforma dicha información digital en caracteres visibles en la pantalla, que son aplicados a (4) un circuito de posicionamiento horizontal y vertical, que sitúa dichos caracteres en la pantalla

412413



de presentación del tubo de rayos catódicos, (5) un dispositivo de borrado de caracteres de la pantalla.

5 2ª.- Sistema según la reivindicación 1ª, caracterizado porque el teclado selector del abonado está constituido por el teclado de su propio aparato telefónico.

10 3ª.- Sistema según la reivindicación 1ª, caracterizado porque dicho teclado selector es independiente del marcador del aparato telefónico y está conectado entre la línea telefónica y el adaptador de pantalla.

15 4ª.- Sistema según una cualquiera de las reivindicaciones precedentes, caracterizado porque el adaptador de línea está incorporado en el adaptador de pantalla.

20 5ª.- Sistema electrónico para visualizar, en un televisor, la información proveniente de un ordenador a través de la línea telefónica de un abonado.

Tal y como se ha descrito en la Memoria que antecede, representado en los dibujos que se acompañan y para los fines que se han especificado.

25

30.6.75

412413

-1



Esta Memoria consta de nueve hojas escritas a máquina por una sola cara.

Madrid,

- 1 JUL. 1975

P.A.

5

Alberto de Elorza
por orden

30.6.75

- 9 -

DBF.



FIG.1 412413

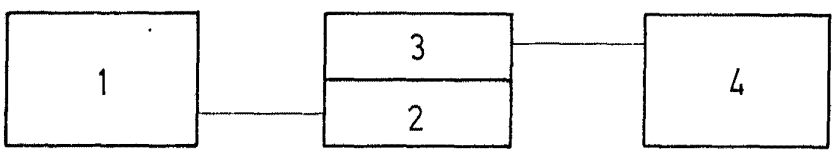


FIG.2a

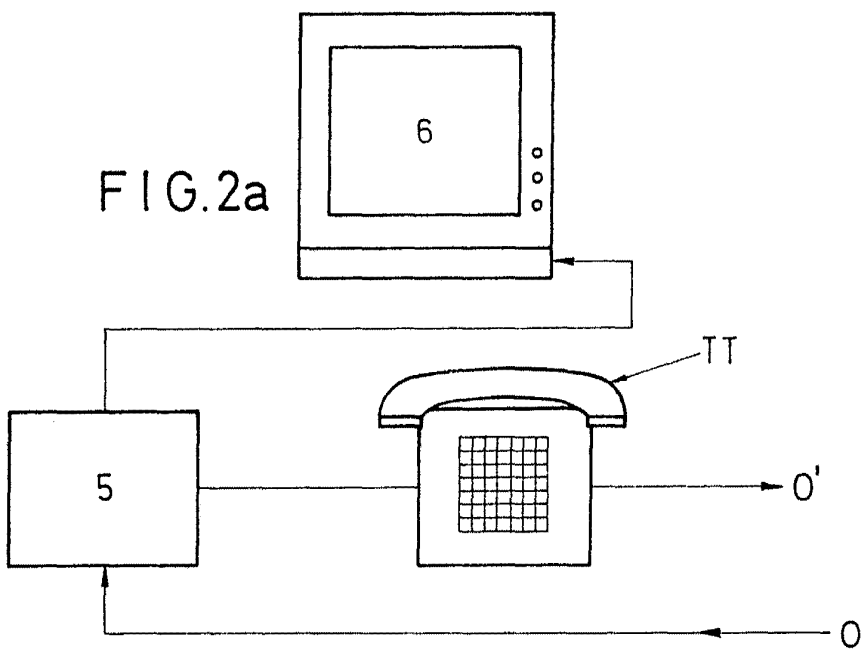
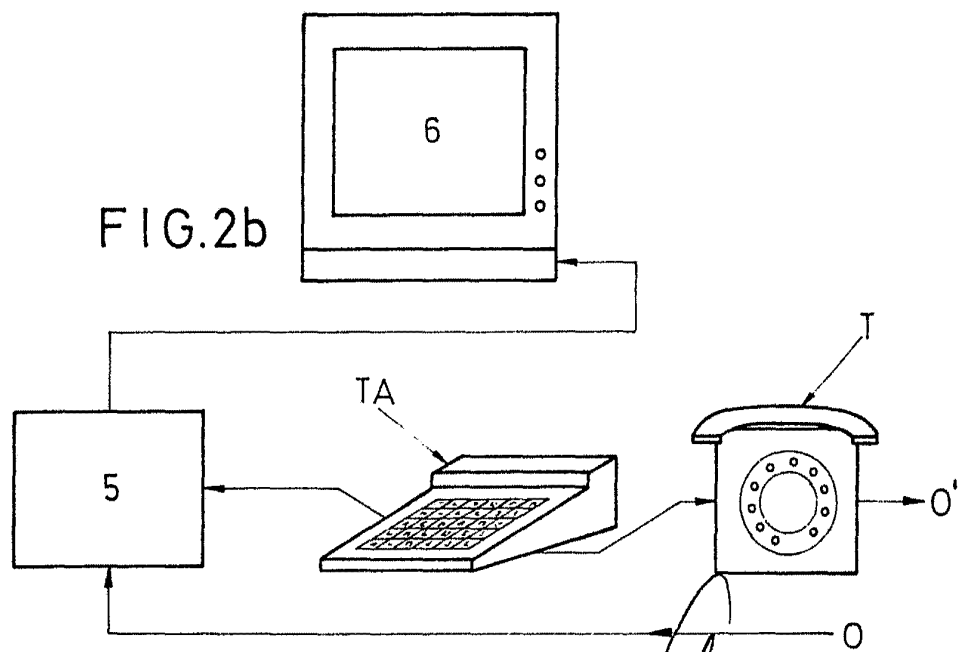


FIG.2b

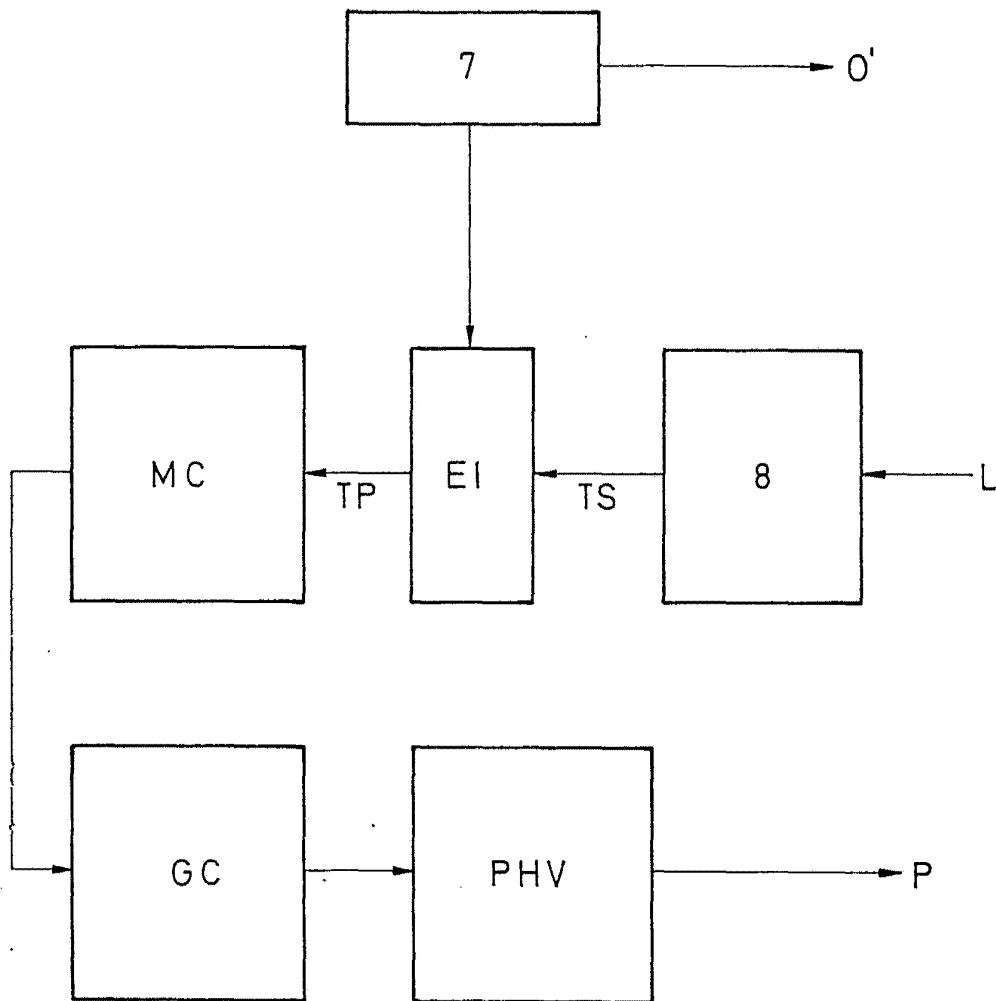


Reservados todos los derechos.
No se permite la explotación económica ni la transformación de esta obra.
Por D.L. 1700/1974



412413

FIG. 3



[Handwritten signature]
P. CANO RODRIGUEZ
BUENAVENTURA PATIÑO ARROSPIDE