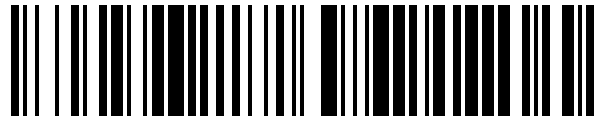


19



OFICINA ESPAÑOLA DE  
PATENTES Y MARCAS

ESPAÑA



11 Número de publicación: **1 076 863**

21 Número de solicitud: 201230321

51 Int. Cl.:

**B42D 15/10** (2006.01)

**G06K 19/077** (2006.01)

12

SOLICITUD DE MODELO DE UTILIDAD

U

22 Fecha de presentación: **22.03.2012**

43 Fecha de publicación de la solicitud: **03.05.2012**

71 Solicitante/s:  
**NICOLA DI MATTEO**  
**C/ GASPARINES FINCA LA PAZ, 3**  
**38677 TIJOCO BAJO ADEJE, STA. CRUZ**  
**TENERIFE, ES**

72 Inventor/es:  
**DI MATTEO, NICOLA**

74 Agente/Representante:  
**Pons Ariño, Ángel**

54 Título: **TARJETA TELEFÓNICA INTERACTIVA.**

**ES 1 076 863 U**

## DESCRIPCIÓN

Tarjeta telefónica interactiva.

### 5 OBJETO DE LA INVENCION

La presente invención pertenece al campo de la telefonía fija y/o móvil, y más concretamente a las tarjetas de crédito telefónico.

10 El objeto principal de la presente invención es una tarjeta telefónica interactiva que además de permitir su uso como tarjeta de prepago telefónico, actúa asimismo como soporte publicitario digital a partir de un CD, DVD, puerto USB o tarjeta SIM incorporado en ella, permitiendo contener multitud de archivos e información, y estando además adaptada para permitir la recarga de su crédito telefónico a través de internet.

### 15 ANTECEDENTES DE LA INVENCION

En la actualidad son ampliamente conocidas las tarjetas telefónicas, las cuales están constituidas a partir de una pequeña pieza de plástico, similares a las tarjetas de crédito o tarjetas de visita, y que son usadas para realizar un número determinado de llamadas, hasta que el saldo contratado por el usuario se agota.

20 Más concretamente son conocidas las tarjetas de prepago telefónicas dotadas de banda magnética o chip electrónico, destinadas a usarse en cabinas telefónicas públicas como sistema de pago sin más que insertar y/o deslizar dichas tarjetas a través de una ranura especialmente dispuesta para tal fin en la cabina telefónica en cuestión.

25 Asimismo, son conocidas las tarjetas telefónicas que incorporan en su superficie una banda de color gris, destinada a ser "rascada" por el usuario para obtener el PIN o número de acceso que permite darse de alta en el sistema de llamadas de prepago. Este tipo de tarjetas son adquiridas especialmente por personas que tienen previsto pasar unos días en el extranjero, y mediante las cuales pueden realizar llamadas a su país de origen a un coste bajo, sin tener que incurrir en el elevado coste impuesto por el servicio de itinerancia, más conocido como servicio de "Roaming".

30 No obstante, dichas tarjetas telefónicas existentes actualmente presentan al menos uno de los siguientes inconvenientes:

- Son tarjetas de un único uso, por lo que una vez agotado el saldo de la tarjeta, el usuario debe deshacerse de ella y volver a adquirir una nueva, con las consiguientes molestias causadas, costes de fabricación y material asociados, así como los daños indirectos causados al medio ambiente.

- Aunque las actuales tarjetas telefónicas incorporan publicidad impresa en su superficie, su contenido está limitado al reducido espacio y dimensiones de la tarjeta, apenas unos cm.

40 - Funcionan únicamente en un país determinado, por lo que si todavía existe saldo en la tarjeta telefónica cuando el usuario vuelve a su país, dicha tarjeta no puede ser utilizada en caso de que el usuario viaje a otro país, perdiéndose sin más remedio dicho saldo restante.

45 - Presentan una fecha de caducidad, a partir de la cual la tarjeta telefónica queda inservible, aunque no se haya consumido todo el saldo, con la consiguiente pérdida para el usuario.

- Son sólo de aplicación en cabinas públicas, o en teléfonos fijos, o en teléfonos móviles, pero ninguna es de uso general para todas las opciones.

### 50 DESCRIPCION DE LA INVENCION

Mediante la presente invención se resuelven los inconvenientes anteriormente citados, proporcionando una tarjeta telefónica interactiva, que destaca fundamentalmente por su capacidad para ser empleada tanto como tarjeta de prepago telefónico, cuyo saldo puede ser recargado de forma ilimitada tantas veces como se desee a través de internet; así como por su capacidad para ser usada como soporte digital, en la cual poder introducir música, fotos, vídeos, etc., dotando a la tarjeta telefónica de un área de ocio con carácter multimedia, siendo de interés tanto para los usuarios finales, como para empresas u organismos públicos que deseen darse a conocer a través de dicha tarjeta con fines puramente publicitarios.

60 Más concretamente la tarjeta telefónica interactiva objeto de invención es del tipo que comprende un cuerpo de material plástico dotado de unos medios de activación de un sistema de prepago telefónico, tales como un chip electrónico dotado de un circuito integrado o una tarjeta SIM vinculada a un código de acceso o PIN oculto tras una superficie de material desprendible, generalmente una superficie grisácea, destinada a ser rascada por el usuario.

Así, la tarjeta telefónica interactiva aquí descrita destaca por comprender adicionalmente unos medios de soporte digital vinculados al cuerpo de la tarjeta telefónica, los cuales son conectables y/o insertables en un equipo electrónico, estando dichos medios de soporte digital dotados de un software específico que permite vincular la tarjeta telefónica a un portal web de internet a través del cual el usuario puede recargar el saldo de su tarjeta telefónica indefinidamente, estando además dichos medios de soporte digital adaptados para la lectura, escritura y almacenamiento masivo de datos, tales como archivos de texto, imágenes, sonido, vídeo o similares.

De acuerdo con una primera realización preferente los medios de soporte digital comprenden un disco mini CD o un disco mini DVD coincidente con el propio cuerpo de la tarjeta telefónica, y en cuyo interior puede insertarse información de interés para el usuario, así como constituir un soporte publicitario para compañías y empresas con fines comerciales.

De acuerdo con una segunda realización preferente, los medios de soporte digital comprenden una pieza con conexión USB, conectable a cualquier dispositivo electrónico con puerto serie universal USB, siendo dicha pieza abatible con respecto al cuerpo de la tarjeta telefónica.

Cabe señalar que la tarjeta telefónica interactiva de la presente invención es de aplicación tanto en teléfonos fijos, teléfonos móviles, y cabinas telefónicas públicas, estando adaptada asimismo para ser empleada en cualquier punto del planeta, tantas veces como se deseen, pudiendo ser usada en diferentes países sin limitación alguna en cuanto a la zona geográfica de adquisición de la tarjeta, y sin limitación de fecha de caducidad, quedando el saldo almacenado indefinidamente durante todo el tiempo en que la tarjeta no es usada. Cabe mencionar asimismo que el cuerpo de la tarjeta telefónica presenta unas dimensiones reducidas, similares a las de una tarjeta de crédito, estando dimensionalmente adaptada para poder ser guardada en una cartera o billetera convencional de las existentes actualmente en el mercado.

Por tanto, mediante la presente invención se proporciona una tarjeta telefónica interactiva y recargable que destaca por su gran abanico de aplicaciones posibles, estando constituida a partir de la combinación entre una tarjeta telefónica de prepago y un soporte digital en el que el usuario puede almacenar todo tipo de información y encontrar información útil, ya sea contenido con información turística y/o geográfica de un lugar o monumento determinados, fotografías, mensajes de audio, vídeos; o bien puede constituir un soporte publicitario para compañías con fines comerciales, donde el usuario puede tener acceso a las últimas noticias, catálogos de productos, e información actualizada relativos a la compañía en cuestión.

Por último, cabe mencionar que toda la información facilitada a través de los medios de soporte digital se encuentra disponible en diferentes idiomas, haciendo que ésta sea accesible a un mayor número de usuarios.

### DESCRIPCIÓN DE LOS DIBUJOS

Para complementar la descripción que se está realizando y con objeto de ayudar a una mejor comprensión de las características de la invención, de acuerdo con un ejemplo preferente de realización práctica de la misma, se acompaña como parte integrante de dicha descripción, un juego de dibujos en donde con carácter ilustrativo y no limitativo, se ha representado lo siguiente:

Figura 1.- Muestra una vista frontal de la tarjeta de telefónica interactiva, de acuerdo con una primera realización preferente, y que incluye un chip electrónico y un dispositivo mini-CD incorporado.

Figura 2.- Muestra una vista en perspectiva de la tarjeta telefónica interactiva de acuerdo con una segunda realización preferente, incluyendo en este caso una pieza abatible con conexión USB y una tarjeta SIM.

### REALIZACIÓN PREFERENTE DE LA INVENCION

Se describen a continuación varios ejemplos de realización preferente haciendo mención a las figuras arriba citadas, sin que ello suponga limitación alguna en el ámbito de protección de la presente invención.

En la figura 1 se puede apreciar una tarjeta telefónica (1) interactiva de acuerdo con una primera realización preferente, y que comprende un cuerpo (2), unos medios de activación (10) del sistema prepago provistos en el propio cuerpo (2), basados en este caso en un chip electrónico (11), y que es de especial aplicación para su uso en cabinas telefónicas públicas.

Más en particular, la tarjeta telefónica (1) interactiva destaca por comprender adicionalmente unos medios de soporte digital (20) vinculados al cuerpo (2) de la tarjeta telefónica (1), los cuales son conectables y/o insertables en un equipo electrónico, estando dichos medios de soporte digital (20) dotados de un software específico que permite vincular la tarjeta

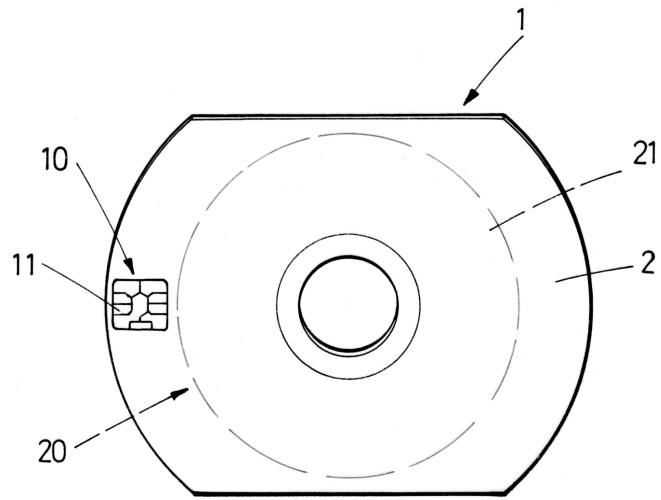
telefónica (1) a una página web a través de la cual los usuarios pueden recargar el saldo de sus tarjetas telefónicas (1) indefinidamente, y que comprenden en la presente realización un disco mini-CD (21) coincidente con el cuerpo (2) de la tarjeta telefónica (1), permitiendo escribir, leer o almacenar en dicho mini-CD (21) todo tipo de archivos, así como información publicitaria.

5 Por otro lado, en la figura 2 se muestra una tarjeta telefónica (1) interactiva de acuerdo con una segunda realización preferente, y que incorpora una tarjeta SIM (12) destinada a insertarse en un teléfono móvil. Dicha tarjeta SIM (12) se encuentra vinculada a un código de acceso oculto tras una superficie (13) de material desprendible. Así, una vez insertada dicha tarjeta SIM (12) en el teléfono, e introducido posteriormente el código de acceso, entonces se activa el sistema  
10 telefónico de prepago. Por su parte, tal y como se representa en dicha figura 2, los medios de soporte digital (20) comprenden en este caso una pieza con conexión USB (22), la cual es abatible con respecto al cuerpo (2), estando adaptada igualmente para la lectura, escritura y almacenamiento masivo de datos, tales como archivos de texto, imágenes, sonido, vídeo o similares.

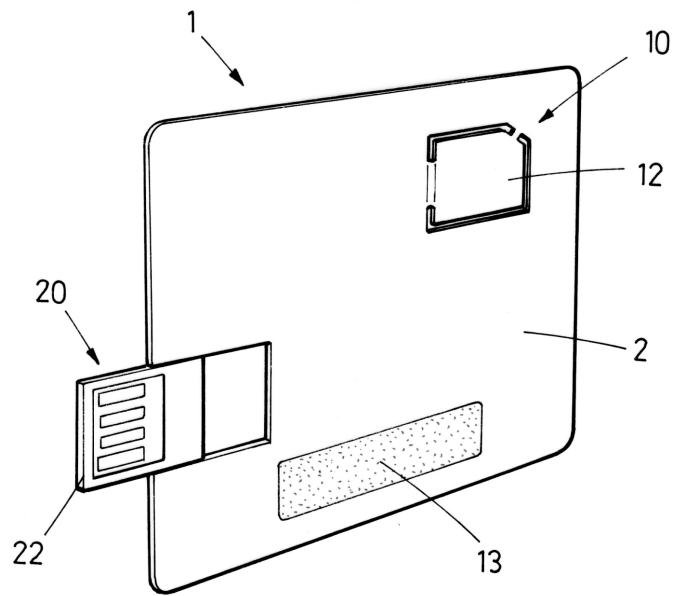
15 Por último, cabe señalar que tanto la tarjeta telefónica (1) de la figura 1, como la de la figura 2, presenta un cuerpo (2) cuyas dimensiones son similares a las de una tarjeta de crédito, lo que permite poder guardar la tarjeta telefónica (1) cómodamente en cualquier cartera o billetera actual.

**REIVINDICACIONES**

- 5 1.- Tarjeta telefónica (1) interactiva, para la realización de llamadas telefónicas mediante un sistema de prepago hasta agotar un saldo económico previamente abonado por un usuario, comprendiendo dicha tarjeta telefónica (1) un cuerpo (2), unos medios de activación (10) del sistema prepago provistos en el propio cuerpo (2), tales como un chip electrónico (11) o una tarjeta SIM (12) vinculada a un código de acceso oculto tras una superficie (13) de material desprendible destinada a ser rascada por el usuario, estando dicha tarjeta telefónica (1) **caracterizada porque** comprende adicionalmente unos medios de soporte digital (20) vinculados al cuerpo (2) de la tarjeta telefónica (1), los cuales son conectables y/o insertables en un equipo electrónico, y estando dichos medios de soporte digital (20) dotados de un software específico que permite vincular la tarjeta telefónica (1) a un portal web de internet a través del cual el usuario puede recargar el saldo de su tarjeta telefónica (1) indefinidamente, estando además dichos medios de soporte digital (20) adaptados para la lectura, escritura y almacenamiento masivo de datos, tales como archivos de texto, imágenes, audio, vídeo o similares.
- 10
- 15 2.- Tarjeta telefónica (1) interactiva, de acuerdo con la reivindicación 1, caracterizada porque los medios de soporte digital (20) comprenden un disco mini-CD (21) coincidente con el cuerpo (2) de la tarjeta telefónica (1).
- 20 3.- Tarjeta telefónica (1) interactiva, de acuerdo con la reivindicación 1, caracterizada porque los medios de soporte digital (20) comprenden un disco mini-DVD coincidente con el cuerpo (2) de la tarjeta telefónica (1).
- 4.- Tarjeta telefónica (1) interactiva, de acuerdo con la reivindicación 1, caracterizada porque los medios de soporte digital (20) comprenden una pieza con conexión USB (22), siendo ésta abatible con respecto al cuerpo (2).
- 25 5.- Tarjeta telefónica (1) interactiva, de acuerdo con una cualquiera de las reivindicaciones, caracterizada porque el cuerpo (2) presenta unas dimensiones similares a las de una tarjeta de crédito.



**FIG.1**



**FIG.2**