

19



OFICINA ESPAÑOLA DE
PATENTES Y MARCAS

ESPAÑA



11 Número de publicación: **1 113 330**

21 Número de solicitud: 201430790

51 Int. Cl.:

A41D 25/12 (2006.01)

12

SOLICITUD DE MODELO DE UTILIDAD

U

22 Fecha de presentación:

05.06.2014

43 Fecha de publicación de la solicitud:

23.06.2014

71 Solicitantes:

**ALONSO DE LINAJE GONZÁLEZ, Alberto-José
(100.0%)**

**Julio Caro Baroja, 2
28055 Madrid ES**

72 Inventor/es:

ALONSO DE LINAJE GONZÁLEZ, Alberto-José

74 Agente/Representante:

PONS ARIÑO, Ángel

54 Título: **CUBIERTA INTERCAMBIABLE PARA NUDO DE CORBATA.**

ES 1 113 330 U

DESCRIPCIÓN

Cubierta intercambiable para nudo de corbata.

5 OBJETO DE LA INVENCION

El objeto de la presente invención es una cubierta intercambiable para nudo de corbata, que protege la zona del nudo de rozaduras y sirve como elemento ornamental configurable para una corbata, aumentando sus posibilidades de utilización.

10

ANTECEDENTES DE LA INVENCION

Las corbatas actuales están constituidas por una pieza de tela alargada que se viste alrededor del cuello, bajo el cuello de la camisa, realizando en la misma un nudo corredizo.

15

La zona anudable de la corbata sufre por tanto las continuas acciones de anudado y desatado, provocando rozaduras en la misma. Otra opción, como dejar el nudo hecho en la corbata permanentemente, por un lado dificulta su guardado en corbatero y por otro lado deteriora mucho los bordes de la zona anudable.

20

Igualmente las corbatas actuales presentan limitaciones estéticas, ya que la pieza de tela tiene su decoración (bordada, estampada, etc) que siempre es la misma, y que además pierde color con el uso.

25 DESCRIPCIÓN DE LA INVENCION

La invención se refiere a una cubierta intercambiable para nudo de corbata, que protege la zona anudable de la misma de rozaduras, y aumenta las posibilidades de utilización desde el punto de vista de la estética al permitir escoger combinaciones entre corbatas y diferentes cubiertas.

30

La cubierta comprende una pieza textil adaptable intercambiabilmente a la zona anudable de la corbata, parte de la cual quedará visible en el nudo de la corbata una vez hecho éste.

35

Así configurada, la cubierta asegura que la superficie visible del nudo siempre se encuentra revestida por la misma. De esta manera permite cambiar el aspecto estético de la corbata y aumentar las posibilidades de combinación de la misma, y además proteger la zona anudable de las rozaduras, e incluso permite aprovechar corbatas ya deterioradas en esta zona, al cubrir la misma.

40

Por otra parte, la cubierta puede estar fabricada en un material o textura diferente al material o textura de la corbata, lo que incrementa las combinaciones que se pueden llevar a cabo entre ambas partes.

DESCRIPCIÓN DE LOS DIBUJOS

45

Para complementar la descripción que se está realizando y con objeto de ayudar a una mejor comprensión de las características de la invención, de acuerdo con un ejemplo preferente de realización práctica de la misma, se acompaña como parte integrante de dicha descripción, un juego de dibujos en donde con carácter ilustrativo y no limitativo, se ha representado lo siguiente:

50

Figura 1.- Muestra una vista de una corbata anudada con la cubierta intercambiable colocada en su nudo, donde puede apreciarse un tramo sobrante de dicha cubierta que queda dispuesto por debajo del cuello de la camisa.

Figura 2.- Muestra una variante de la cubierta intercambiable para nudo de corbata en una configuración con un lado frontal decorado total o parcialmente y un lado trasero cerrado de manera que entre ambos rodean la zona anudable de la corbata.

5 Figura 3.- Muestra la variante de la cubierta intercambiable para nudo de corbata de la figura 2 colocada en la zona anudable de la corbata.

Figura 4.- Muestra una variante de la cubierta intercambiable para nudo de corbata con configuración abierta y alas traseras con medios de unión a la parte trasera de la corbata.

10 Figura 5.- Muestra un detalle la de variante mostrada en la figura 4, con sectores adhesivos y zonas de pegado para unión de las alas traseras a la parte trasera de la corbata.

15 REALIZACIÓN PREFERENTE DE LA INVENCION

La invención se refiere a una cubierta intercambiable para nudo (2) de corbata (3). Dicha cubierta comprende una pieza textil (1) adaptable intercambiabilmente a la zona anudable (7) de la corbata (3), de forma que la superficie visible del nudo siempre se encuentre revestida por dicha pieza textil (1).

20 La pieza textil (1) comprende un lado frontal (5) decorado total o parcialmente y un lado trasero (6) cerrado de manera que entre ambos rodean la zona anudable (7) de la corbata (3) contituyendo una funda insertable por el extremo estrecho de dicha corbata (3), donde el lado frontal (5) queda dispuesto en la cara anterior (19) de la corbata (3). En la configuración mostrada en las figuras 2 y 3, el lado trasero (6) cerrado de la pieza textil (1) es único, aunque puede comprender varias tiras, no representadas. Dicho lado trasero (6) abarca en el ejemplo mostrado en dichas figuras una longitud igual a la del lado frontal (5).

30 En otra configuración de la cubierta intercambiable, la pieza textil (1) comprende un lado frontal (5) decorado total o parcialmente y unas alas traseras (8) salientes perimetralmente de dicho lado frontal (5), dotadas de medios de unión a la parte posterior (17) de la corbata (3). Estos medios de unión a la parte posterior (17) de la corbata (3) pueden comprender sectores adhesivos (9) implementados en las alas traseras (8) en correspondencia con zonas de pegado (10) implementadas en la parte posterior (17) de la corbata (3) (ver figuras 4 y 5).

35 La longitud de la pieza textil (1) será suficiente para abarcar la zona de anudado (7) de la corbata (3) sin que quede a la vista ninguna zona sin cubrir de esta zona de anudado (7) y sin que asome la pieza textil (1) por debajo del nudo (2), quedando el tramo sobrante (15) de la pieza textil (1) dispuesto debajo del cuello (14) de la camisa (11) como se ve en la figura 1.

REIVINDICACIONES

- 5 1.-Cubierta intercambiable para nudo (2) de corbata (3) caracterizada por que comprende una pieza textil (1) adaptable intercambiablemente a la zona anudable (7) de la corbata (3).
- 2.-Cubierta intercambiable para nudo (2) de corbata (3) según reivindicación 1 caracterizada por que la pieza textil (1) comprende un lado frontal (5) decorado total o parcialmente y un lado trasero (6) cerrado de manera que entre ambos rodean la zona anudable (7) de la corbata (3).
- 10 3.-Cubierta intercambiable para nudo (2) de corbata (3) según reivindicación 2 caracterizada por que el lado trasero (6) es único.
- 4.-Cubierta intercambiable para nudo (2) de corbata (3) según reivindicación 2 caracterizada por que el lado trasero (6) comprende varias tiras.
- 15 5.-Cubierta intercambiable para nudo (2) de corbata (3) según cualquiera de las reivindicaciones 2 a 4 caracterizada por que el lado trasero (6) abarca una longitud igual a la del lado frontal (5).
- 20 6.-Cubierta intercambiable para nudo (2) de corbata (3) según reivindicación 1 caracterizada por que comprende un lado frontal (5) decorado total o parcialmente y unas alas traseras (8) salientes perimetralmente de dicho lado frontal (5), dotadas de medios de unión a la parte posterior (17) de la corbata (3).
- 25 7.-Cubierta intercambiable para nudo (2) de corbata (3) según reivindicación 6 caracterizada por que los medios de unión a la parte posterior de la corbata (3) comprenden sectores adhesivos (9) implementados en las alas traseras (8) en correspondencia con zonas de pegado (10) implementadas en la parte posterior de la corbata (3).

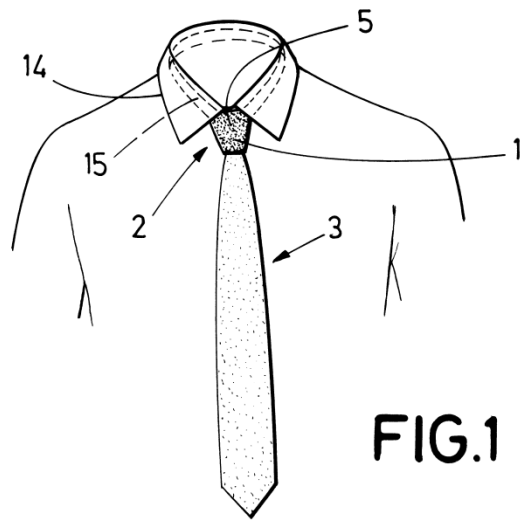


FIG. 1

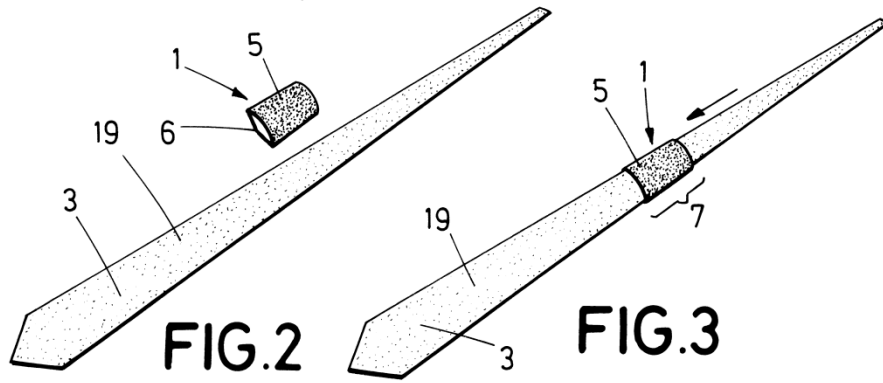


FIG. 2

FIG. 3

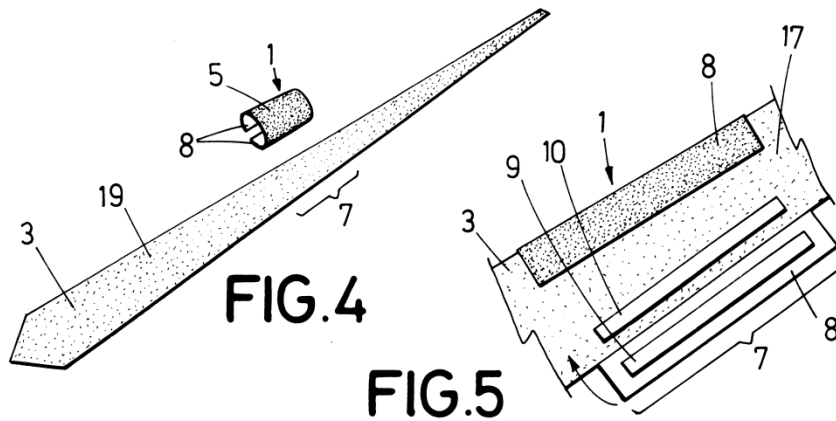


FIG. 4

FIG. 5