

19



OFICINA ESPAÑOLA DE
PATENTES Y MARCAS

ESPAÑA



11 Número de publicación: **1 146 658**

21 Número de solicitud: 201531115

51 Int. Cl.:

A47K 1/09

(2006.01)

12

SOLICITUD DE MODELO DE UTILIDAD

U

22 Fecha de presentación:

15.10.2015

43 Fecha de publicación de la solicitud:

26.11.2015

71 Solicitantes:

**ESTEBAN URQUIZA, Yolanda (100.0%)
AVDA. ZARANDOA, 12 ESC.IZDA. 6º A
48015 BILBAO (Bizkaia) ES**

72 Inventor/es:

RUIZ, Ramón

74 Agente/Representante:

PONS ARIÑO, Ángel

54 Título: **FUNDA PROTECTORA Y PERSONALIZADORA DE UTENSILIOS, PREFERENTEMENTE
CEPILLOS DE DIENTES**

ES 1 146 658 U

FUNDA PROTECTORA Y PERSONALIZADORA DE UTENSILIOS,
PREFERENTEMENTE CEPILLOS DE DIENTES

DESCRIPCIÓN

5

OBJETO DE LA INVENCION

La presente invención se encuadra en el campo técnico de las formas o estructuras de identificación o de indicación, y se refiere en concreto a una funda protectora y personalizadora para diversos utensilios de uso cotidiano, principalmente destinada a aquellos que tienen configuración alargada, como cepillos de dientes, cubiertos, lápices, etc.

La funda protectora de esta invención se ha desarrollado con una particular configuración y se concibe en materiales tales que permitan su adaptación a estos utensilios de modo que se pueda efectuar su montaje y desmontaje de forma sencilla.

ANTECEDENTES DE LA INVENCION

Es habitual que utensilios de uso cotidiano, como cepillos de dientes, bolígrafos, cubiertos, peines o similares, puedan ser utilizados por terceros debido a confusiones causadas por falta de elementos identificativos, con las consiguientes pérdidas, molestias y problemas de higiene.

En el caso concreto de los cepillos de dientes, el problema de falta de higiene no es únicamente causado por el posible uso erróneo por parte de terceros, sino que dicha higiene se ve comprometida además por su almacenamiento en los recipientes tipo vaso que existen habitualmente en los cuartos de baño. Por un lado, en el fondo de dichos vasos suele acumularse una cierta cantidad de líquido procedente del escurrido del agua residual que queda en los cepillos tras lavarse los dientes, y por otro lado, los cepillos suelen desplazarse y terminar en posiciones oblicuas, de modo que su cabeza puede entrar en contacto con otros cepillos adyacentes, o incluso con otros elementos o superficies del baño.

DESCRIPCIÓN DE LA INVENCION

5 La funda protectora y personalizadora de utensilios que constituye el objeto de la presente invención ofrece una solución sencilla y económica a dicha problemática, consistiendo en un elemento distintivo que se dispone y retira fácil y rápidamente, pudiendo aplicarse una misma funda a diversos utensilios.

10 Para ello, la funda protectora y personalizadora comprende un primer sector constituido por un cuerpo hueco, preferentemente realizado en materiales flexibles como la silicona, que se acopla en utensilios con configuración alargada como cepillos de dientes, cubiertos o bolígrafos, recubriendo parte de la superficie de dichos utensilios. Debido a su realización en material flexible, la funda puede adaptarse a diversas formas y tamaños del utensilio, ya que en dicho primer sector flexible abierto por sus caras superior e inferior se define un hueco pasante interno a través del se introducirá el utensilio en
15 cuestión, siendo dicho hueco interno de configuración circular, cónica, cilíndrica, cuadrada, rectangular u otras que le permitan adaptarse a diferentes grosores y configuraciones del utensilio.

20 La funda protectora comprende adicionalmente un segundo sector que parte desde el primer sector sobresaliendo de su borde exterior, y que constituye un elemento de posicionamiento y apoyo. Dicho segundo sector puede tener configuración esférica, paralelepípedica, anular u otras, y la diferencia entre su borde externo y el borde externo del primer sector, desde el cual parte, define un espacio libre que es utilizado para
25 obtener una determinada colocación del utensilio en un soporte y además para configurar una zona de apoyo ergonómico para la mano del usuario.

Adicionalmente, la funda protectora y personalizadora puede incorporar un tercer sector, que, al igual que el segundo sector, parte del primer sector y que puede consistir en un
30 motivo decorativo con un diseño cualquiera de forma que permita personalizar el elemento distintivo a voluntad del usuario y propietario del mismo.

Está contemplada la posibilidad de que tanto el primer sector como el segundo sector, y en su caso el tercer sector opcional, estén o bien elaborados en una misma pieza o bien

se fabriquen por separado y después se vinculen entre ellos por algún medio de unión como pegado, termosoldado, etc.

La funda protectora y personalizadora así descrita aporta una serie de ventajas prácticas.

5 La primera de ellas se refiere a la personalización que otorga al utensilio en el que se acopla ya que, al poder realizarse en multitud de formatos y colores, permite que un usuario reconozca fácilmente su, por ejemplo, cepillo de dientes, evitando de esa manera los problemas higiénicos antes mencionados.

10 Por otro lado, y continuando a modo de ejemplo con el caso en el que el utensilio es un cepillo de dientes, el segundo sector permite que el espacio libre definido entre dicho segundo sector y el primer sector cree una zona para realizar un acoplamiento tipo pinza con el borde de un recipiente con forma de vaso, de forma que el segundo sector quede situado hacia la cara externa del vaso y el primer sector con el cepillo hacia la parte
15 interna de dicho vaso, quedando de esa forma el cepillo suspendido en posición vertical, sin contactar con el fondo del vaso ni con cepillos adyacentes, siendo el punto de apoyo de dicha suspensión el área de contacto entre el espacio libre definido entre primer y segundo sector y el borde perimetral superior del vaso. Dicho segundo sector puede emplearse además, en el momento en que el usuario coja el cepillo para lavarse los
20 dientes, para colocar los dedos de la mano en una posición de agarre ergonómica.

Otra ventaja adicional consiste en que, al ser un elemento fácil de montar y desmontar, y ser fácilmente adaptable a multitud de utensilios al estar elaborado en materiales flexibles, tiene una prolongada vida útil que excede a la del propio utensilio ya que, por
25 ejemplo, al llegar el momento de desechar un cepillo de dientes después de un tiempo de uso, la funda puede extraerse y colocarse en un nuevo cepillo.

DESCRIPCIÓN DE LOS DIBUJOS

30 Para complementar la descripción que se está realizando y con objeto de ayudar a una mejor comprensión de las características de la invención, de acuerdo con un ejemplo preferente de realización práctica de la misma, se acompaña como parte integrante de dicha descripción, un juego de dibujos en donde con carácter ilustrativo y no limitativo, se ha representado lo siguiente:

Figura 1.- Muestra una vista en perspectiva de una realización preferente en la que la funda protectora y personalizadora comprende un primer sector con forma cilíndrica y un segundo sector con forma esférica.

5

Figura 2.- Muestra una vista en perspectiva de la realización preferente que incorpora adicionalmente un tercer sector con fines decorativos.

Figura 3.- Muestra una vista lateral de la realización preferente, en la que se aprecia claramente el espacio libre definido entre ambos sectores constituyentes de la funda.

10

Figura 4.- Muestra una vista en perspectiva de la funda acoplada en un cepillo de dientes.

Figura 5.- Muestra una vista de la utilidad de la funda en lo referente a la disposición de los cepillos de dientes en un recipiente tipo vaso.

15

REALIZACIÓN PREFERENTE DE LA INVENCION

Seguidamente se proporciona, con ayuda de las figuras anteriormente referidas, una explicación detallada de un ejemplo de realización preferente del objeto de la presente invención.

20

Como se muestra en la figura 1, la funda protectora y personalizadora comprende un primer sector (1) conformado por un cuerpo de forma esencialmente cilíndrica con un agujero pasante practicado entre sus extremos que define un hueco interno (2) a través del cual se introduce el utensilio, tal y como puede apreciarse en la figura 4. Dicho hueco interno (2) presenta una configuración esencialmente circular, concebida para su adaptación a utensilios alargados.

25

El primer sector (1), realizado en silicona, comprende adicionalmente un segundo sector (3), que parte desde el borde de uno de los extremos de dicho primer sector (1) y que en la realización preferente mostrada en las figuras tiene configuración esencialmente esférica. La distancia entre los bordes externos de la superficie del primer sector (1) y el segundo sector (3) define un espacio libre (4), mostrado en la figura 3, que servirá para el

30

correcto posicionamiento de un cepillo de dientes (5), con la funda acoplada en su mango en un recipiente tipo vaso (6), evitando problemas higiénicos.

5 Dicho correcto posicionamiento en el vaso (6) del cepillo de dientes (5) con el mango incorporado, tal y como se observa en la figura 5, se define por el acoplamiento en un punto del borde longitudinal del extremo abierto del vaso (6) con el espacio libre (4), quedando el cepillo suspendido e inmovilizado en posición vertical, sin posibilidad de contacto con el fondo del vaso (6) ni con otros cepillos adyacentes.

10 En la figura 2 se muestra una variante de esta realización preferente que incorpora un tercer sector (7), que parte del primer sector (1), en el que se incluye un elemento distintivo de personalización.

REIVINDICACIONES

1. Funda protectora y personalizadora de utensilios, preferentemente cepillos de dientes, que comprende un primer sector (1) flexible de forma esencialmente alargada, con un agujero pasante practicado entre sus extremos que define un hueco interno (2) para su acoplamiento con un utensilio, caracterizada porque comprende adicionalmente un segundo sector (3) que parte del primer sector (1) y lo excede perimetralmente de forma que la distancia entre los bordes externos de la superficie del primer sector (1) y el segundo sector (3) define un espacio libre (4), preferentemente destinado a encajar en la embocadura de un vaso (6) contenedor de cepillos de dientes (5).

2. Funda protectora y personalizadora de utensilios, preferentemente cepillos de dientes, de acuerdo con la reivindicación 1 caracterizada porque el primer sector (1) tiene forma esencialmente cilíndrica.

3. Funda protectora y personalizadora de utensilios, preferentemente cepillos de dientes, de acuerdo con la reivindicación 1 caracterizada porque el segundo sector (3) tiene forma esencialmente esférica.

4. Funda protectora y personalizadora de utensilios, preferentemente cepillos de dientes, de acuerdo con cualquiera de las reivindicaciones anteriores caracterizada porque el segundo sector (3) parte desde uno de los bordes perimetrales extremos del primer sector (1).

5. Funda protectora y personalizadora de utensilios, preferentemente cepillos de dientes, de acuerdo con cualquiera de las reivindicaciones anteriores caracterizada porque incorpora adicionalmente un tercer sector (7) que parte del primer sector (1) para inclusión de un elemento distintivo de personalización.

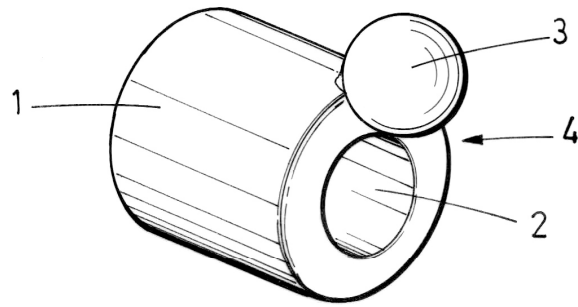


FIG. 1

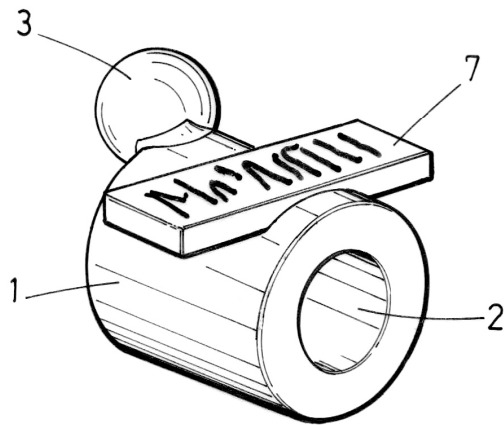


FIG. 2

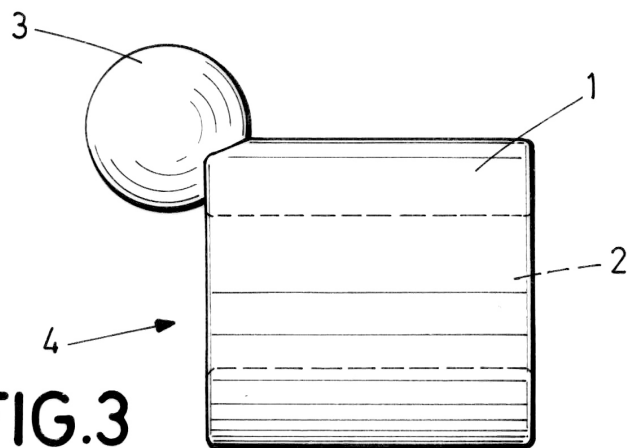


FIG. 3

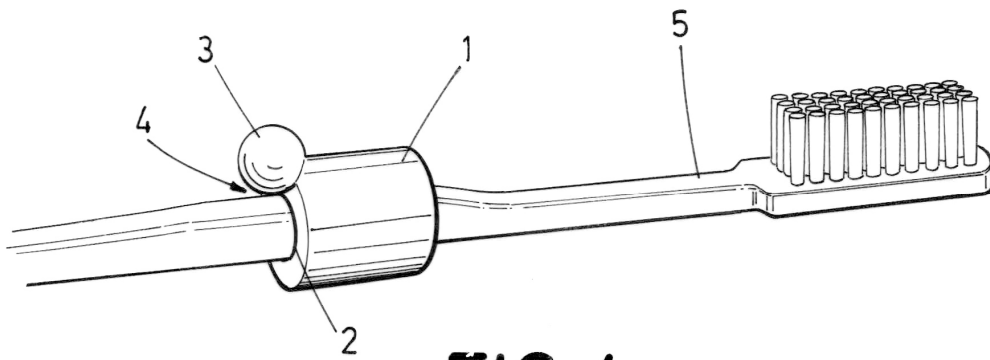


FIG. 4

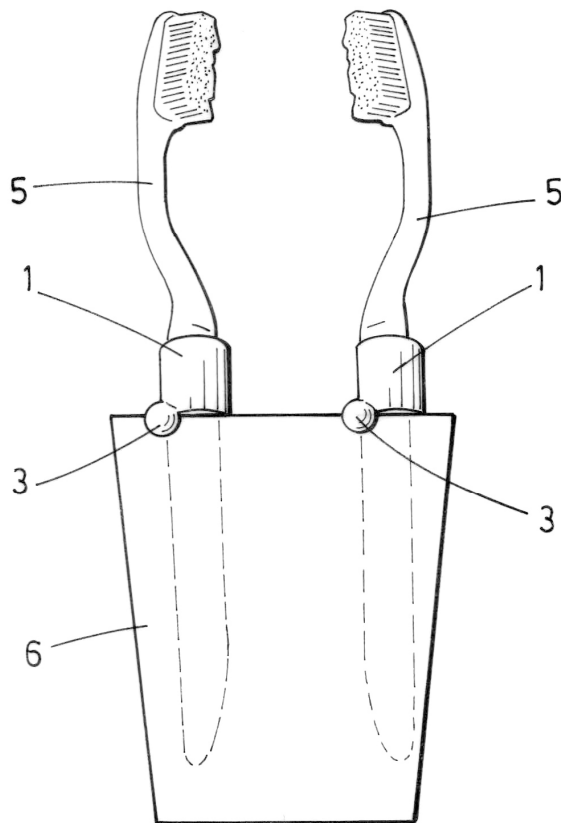


FIG. 5