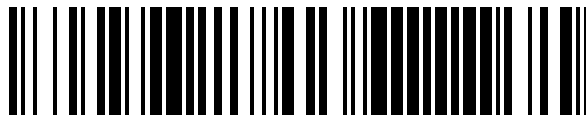


19



OFICINA ESPAÑOLA DE
PATENTES Y MARCAS

ESPAÑA



11 Número de publicación: **1 146 787**

21 Número de solicitud: 201531080

51 Int. Cl.:

A43C 19/00 (2006.01)

A43D 3/14 (2006.01)

12

SOLICITUD DE MODELO DE UTILIDAD

U

22 Fecha de presentación:

05.10.2015

43 Fecha de publicación de la solicitud:

30.11.2015

71 Solicitantes:

GARCIA PALAO, Lucio (33.3%)
c/ Isla Trinidad, nº3
03610 Petrer (Alicante) ES;
BROCAL AYELO, Juan Antonio (33.3%) y
JOVER TODOLI, Juan Jose (33.3%)

72 Inventor/es:

GARCIA PALAO, Lucio;
BROCAL AYELO, Juan Antonio y
JOVER TODOLI, Juan Jose

74 Agente/Representante:

TOLEDO ALARCÓN, Eva

54 Título: **Dispositivo para mantener la forma del calzado durante su almacenamiento**

ES 1 146 787 U

**DISPOSITIVO PARA MANTENER LA FORMA DEL CALZADO DURANTE SU
ALMACENAMIENTO**

5

DESCRIPCIÓN

OBJETO DE LA INVENCIÓN

10 La presente invención se refiere a un novedoso dispositivo para calzado capaz de mantener la forma de éste durante su almacenamiento, gracias a su configuración técnica. El dispositivo puede obtenerse a partir de material ecológico, con las ventajas que ello conlleva para el medioambiente.

15 El objeto de la invención es proporcionar un dispositivo sencillo, económico y ecológico, fácilmente adaptable a diferentes tipos y tallas de calzado.

ANTECEDENTES DE LA INVENCIÓN

20

Habitualmente para mantener la forma de los calzados durante su almacenamiento, se utilizan hojas de papel o cartón arrugado, al cual se le da una forma más o menos similar a la del pie del usuario, haciendo estos elementos a modo de cuñas, que se introducen en el
25 seno del corte del calzado, manteniendo éste estable, de manera que al mover la caja en la que se dispone el mismo, un calzado no aplaste a otro y lo deforme.

Esta solución no resulta ni mucho menos la más adecuada, ya que se trata de un proceso artesanal, que lleva su tiempo y que dependiendo de las capacidades de cada usuario
30 puede dejar mucho que desear.

Tratando de obviar esta problemática, son conocidos dispositivos en forma de horma, que reproducen la forma media anterior del pie del usuario.

35 Si bien este tipo de dispositivos cumplen satisfactoriamente la función para la que han sido

previstos, presentan en la práctica una problemática y es que no son aptos para todas las tallas de calzado, sino que deben fabricarse en diferentes tallas, con el coste que ello supone.

5 También es conocido el empleo de palillos de plástico o madera, conjuntamente con el uso de cartones o papeles compactados previamente, en orden a reducir el uso de cartón empleado, materializados en elementos cilíndricos que se sitúan longitudinalmente sobre el calzado, con interposición de los correspondientes “moldes” hechos artesanalmente de papel.

10

En cualquiera de los dos casos anteriores, este tipo de dispositivos suelen estar obtenidos en plástico, material que como es sabido supone un problema ecológico a la hora de deshacerse de él, siendo preciso realizar tareas de separación de materiales reciclables, separando el cartón del plástico, con las molestias que ello supone.

15

DESCRIPCIÓN DE LA INVENCION

20 El dispositivo para mantener la forma del calzado durante su almacenamiento que se preconiza, ha sido concebido para resolver la problemática anteriormente expuesta en todos y cada uno de los aspectos comentados.

25 Para ello, y de forma más concreta, el dispositivo de la invención está constituido a partir de un cuerpo principal cilíndrico, obtenido a partir de papel/cartón, preferentemente reciclado y convenientemente enrollado, que presentará una longitud del orden de 20-30 centímetros, si bien, dicho cuerpo es susceptible de incorporar uno o más troquelados transversales que permitan adaptar la longitud del mismo a la talla del calzado de que se trate, si bien, dichos troquelados no son estrictamente necesarios, por cuanto que la propia naturaleza del dispositivo hace que éste pueda ser cortado fácilmente a medida con cualquier elemento de
30 corte apropiado o incluso con las propias manos del usuario.

El dispositivo de la invención integrado de papel enrollado, material totalmente reciclable, ofrece una mejora de la sostenibilidad medioambiental por lo que se obtiene un producto totalmente respetuoso con la salud de nuestro planeta.

5 De esta forma, el dispositivo permite la sustitución de los conocidos palillos de plástico que actualmente se introducen en el interior del calzado para así poder mantener su forma, de manera que los posibles residuos generados en caso de que la caja en la que han sido suministrado el calzado vaya a ser eliminada, sean del mismo tipo, es decir que todos los componentes utilizados en el almacenamiento y mantenimiento de la forma del calzado
10 durante dicho almacenamiento sean de la familia de los derivados del papel, pudiendo desecharse todos ellos juntos sin necesidad de tener que hacer clasificaciones en el correspondiente contenedor para el reciclaje de cartón.

Opcionalmente, el dispositivo cilíndrico, puede complementarse con una pieza accesorio
15 obtenida por inyección de material ecológico, que permite un acoplamiento del dispositivo más fácil al calzado.

Esta pieza se colocará en uno de los extremos del dispositivo cilíndrico para permitir su perfecto acoplamiento al borde de la zona del talón del calzado.

20 De forma más concreta, la pieza se materializa en un cuerpo en funciones de tope de penetración para el dispositivo, en el que se define un apéndice inferior que determina el citado tope, elemento que sufre un acodamiento superior determinando una larga lengüeta de agarre manual que facilita la implantación del dispositivo, lengüeta en la que se
25 establece un cuello hueco, formal y dimensionalmente adecuado para recibir en su seno al cuerpo principal cilíndrico del dispositivo.

DESCRIPCIÓN DE LOS DIBUJOS

30 Para complementar la descripción que seguidamente se va a realizar y con objeto de ayudar a una mejor comprensión de las características del invento, de acuerdo con un ejemplo preferente de realización práctica del mismo, se acompaña como parte integrante de dicha descripción, un juego de planos en donde con carácter ilustrativo y no limitativo, se ha

representado lo siguiente:

La figura 1.- Muestra una representación correspondiente a una vista en perspectiva de un dispositivo para mantener la forma del calzado durante su almacenamiento realizado de acuerdo con el objeto de la presente invención, junto al que aparece el dispositivo accesorio para facilitar su inserción/extracción.

La figura 2.- Muestra una vista en perfil del accesorio.

La figura 3.- Muestra una vista en alzado anterior del dispositivo de la figura anterior.

La figura 4.- Muestra una vista en planta del dispositivo de la figura anterior.

La figura 5.- Muestra, finalmente una vista en alzado posterior del dispositivo de las figuras 2 a 4.

REALIZACIÓN PREFERENTE DE LA INVENCION

Como se puede ver en las figuras referidas, el dispositivo para mantener la forma del calzado durante su almacenamiento se materializa en un cuerpo cilíndrico (1) a base de papel o cartón enrollado, de una longitud comprendida entre 20 y 30 centímetros, y un diámetro que puede oscilar entre 4 y 10 milímetros, destinado a introducirse longitudinalmente en el seno de un calzado, para lo cual, debido a la propia naturaleza del dispositivo, éste puede ser cortado a medida por el operario o usuario con cualquier herramienta de corte, o incluso con las propias manos, si se trata de cartón reciclado de baja densidad.

No obstante, se ha previsto que opcionalmente el cuerpo cilíndrico (1) presente una serie de precortes (2) transversales, que permitan la independización de uno de sus extremos para facilitar la adaptación a la longitud adecuada del calzado.

El dispositivo se complementa con un accesorio (3) para facilitar la extracción e inserción del cuerpo cilíndrico, obtenido por inyección de material ecológico, contando para ello con

un cuello (4) formal y dimensionalmente adecuado para recibir en su seno la extremidad del cuerpo cilíndrico (1), y en el que se define un tope (6) inferior, destinado a entrar en contacto con la zona del talón del corte del calzado, contando con una lengüeta (5) de traccionado/empuje, que facilita las maniobras de inserción/extracción del dispositivo

5 sensiblemente.

REIVINDICACIONES

5 1ª.- Dispositivo para mantener la forma del calzado durante su almacenamiento, caracterizado porque está constituido a partir de un cuerpo cilíndrico a base de papel o cartón enrollado, de una longitud comprendida entre 20 y 30 centímetros, y un diámetro que puede oscilar entre 4 y 10 milímetros.

10 2ª.- Dispositivo para mantener la forma del calzado durante su almacenamiento, según reivindicación 1ª, caracterizado porque el cuerpo cilíndrico incorpora una serie de precortes transversales, en orden a adaptar la longitud del dispositivo a la longitud del calzado.

15 3ª.- Dispositivo para mantener la forma del calzado durante su almacenamiento, según reivindicación 1ª, caracterizado porque incluye un accesorio para facilitar la extracción e inserción del mismo, obtenido por inyección de material ecológico, que cuenta con un cuello formal y dimensionalmente adecuado para recibir en su seno la extremidad del cuerpo cilíndrico y en el que se define un tope inferior destinado a entrar en contacto con la zona del talón del corte del calzado, y una lengüeta de traccionado/empuje.

20

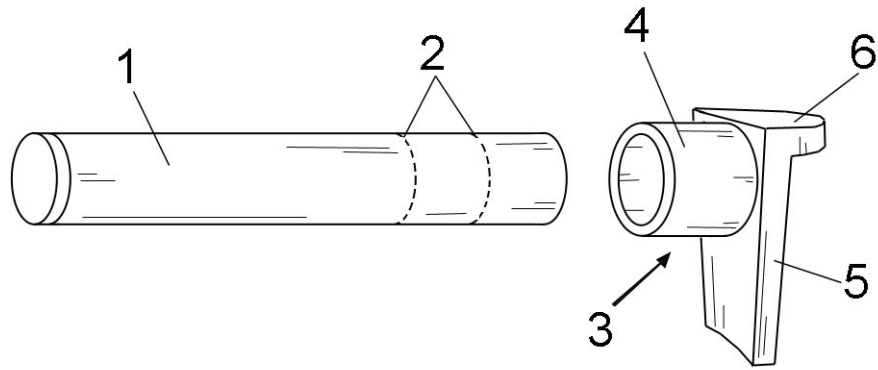


FIG. 1

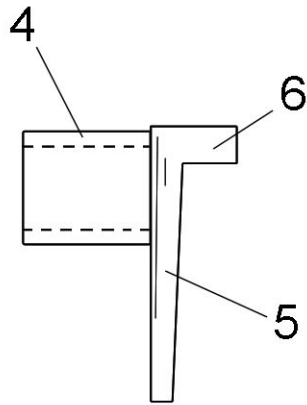


FIG. 2

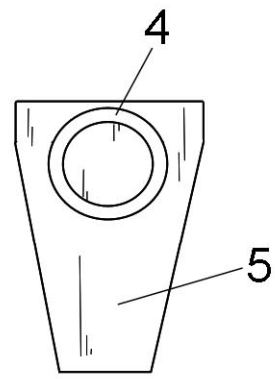


FIG. 3

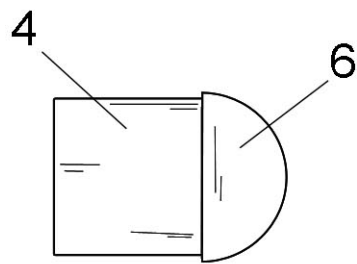


FIG. 4

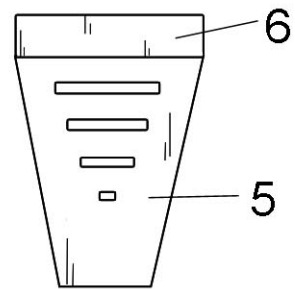


FIG. 5