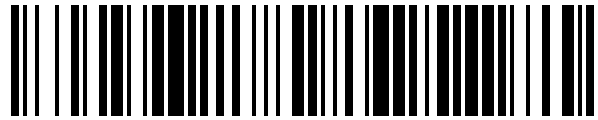


19



OFICINA ESPAÑOLA DE  
PATENTES Y MARCAS

ESPAÑA



11 Número de publicación: **1 147 034**

21 Número de solicitud: 201531224

51 Int. Cl.:

**A45D 19/00** (2006.01)

12

SOLICITUD DE MODELO DE UTILIDAD

U

22 Fecha de presentación:

**08.11.2015**

43 Fecha de publicación de la solicitud:

**03.12.2015**

71 Solicitantes:

**VIDAL FORCE S.L (100.0%)  
ALONSO DE TENZA 11 5 7D  
30100 MURCIA ES**

72 Inventor/es:

**VIDAL CANO , Francisco Javier y  
TORRANO PAGEO , Maria Irene**

54 Título: **Envase flexible dosificador para aplicacion de fibra o maquillaje capilar**

**ES 1 147 034 U**

**DESCRIPCIÓN**

**ENVASE FLEXIBLE DOSIFICADOR PARA APLICACION DE FIBRA O  
MAQUILLAJE CAPILAR**

5

**SECTOR DE LA TÉCNICA**

10 La presente invención pertenece al campo de la cosmética y más concretamente al sector de las fibras capilares o maquillaje capilar.

15 El objeto de esta invención se refiere a un envase de material flexible, que incluye unos filtros reguladores de cantidad, mediante los cuales es posible dosificar y elegir distintos niveles de cantidad de fibra o maquillaje capilar a aplicar, en función de las necesidades del individuo y dependiendo de su carencia capilar así como de la zona de cabello a tratar.

20 Por medio de dichos filtros y del material flexible del envase dosificador, la aplicación del producto se lleva a cabo, según la cantidad que necesita cada individuo, dependiendo de la cantidad necesaria y de la precisión de aplicación según zona a tratar.

**ANTECEDENTES DE LA INVENCION**

25 Se conocen numerosos envases que contienen productos cosméticos, no obstante, que contengan fibra o maquillaje capilar, se conoce la existencia de un formato o envase, en el que se presenta la fibra o maquillaje capilar en el mercado. Este envase es rígido, amplio y sin filtros reguladores de cantidad adheridos al envase siendo este filtro del mismo tamaño que el propio envase.

30

El formato o envase existente actualmente en el mercado que contiene este tipo de productos de fibra o maquillaje capilar es de material rígido y con filtro fijo no regulable. El tamaño del envase es amplio y del mismo diámetro que el filtro. Su diámetro es de aproximadamente unos 3 centímetros y el filtro posee un intervalo de entre 140 y 220  
35 agujeros, por tanto con el envase existente actualmente en el mercado, la cantidad de

producto a aplicar, no se puede regular en cuanto a la cantidad de fibra o maquillaje capilar necesaria ( la aplicación de la fibra se lleva a cabo en exceso o en defecto) , así como que tampoco está dividido por niveles de salida de fibra o maquillaje capilar en función de las necesidades de cada individuo o su grado de carencia capilar.

5

El envase y filtro existente actualmente en el mercado no data de la precisión necesaria según el tamaño de la zona a tratar, debido al tamaño del envase y del filtro, y a su material rígido. A su vez y al no disponer de un filtro con el que se pueda regular la cantidad, ya que no presenta niveles de selección, dicho envase, debe ser agitado  
10 numerosas veces sobre las zonas a tratar para su aplicación, perdiendo por completo la precisión en la aplicación y provocando un exceso o un defecto en cuanto a la cantidad de producto aplicado, no facilitando la precisión de aplicación a la zona exacta donde el individuo desea aplicar la fibra o maquillaje capilar.

15 El envase dosificador de material flexible, objeto de esta invención, se presenta en varios tamaños incluyendo tamaño de bolsillo. Los filtros reguladores de cantidad poseen un diámetro de 1,5 centímetros y con un intervalo de entre 8 y 4 agujeros, dependiendo del nivel de cantidad seleccionado.

20 El envase flexible dosificador se une a un filtro con un menor diámetro que el propio envase flexible, que regula por niveles la cantidad de fibra o maquillaje capilar a aplicar.

Al presionar con los dedos el envase flexible dosificador se aplica la cantidad  
25 necesaria sin ser agitado el envase, dependiendo de la carencia capilar existente y con la precisión de aplicación correcta en función de la zona a aplicar ( no siendo por ejemplo, lo mismo aplicar el producto sobre la coronilla, zona más amplia, que sobre la parte delantera de la cabeza, zona más estrecha y en la que se necesita más precisión al aplicar para no manchar la frente, así como más determinación en la cantidad a  
30 aplicar, al ser una zona donde se visualiza por otros individuos fácilmente la fibra o maquillaje capilar aplicado) , mejorando la aplicación y el resultado del producto, así como el secreto de su uso, ya que al aplicar la cantidad justa de fibra o maquillaje capilar este producto no es visualizado por otros individuos, así como que también evita manchas en zonas no deseadas.

35

Con este envase flexible y los filtros reguladores de cantidad, clasificados por niveles de cantidad a aplicar, se mejoran las condiciones de aplicación del maquillaje capilar y el resultado del mismo, evitando manchas en zonas no deseadas al aplicar el producto y haciendo que el individuo pueda decidir según su necesidad la cantidad de fibra o maquillaje capilar a aplicar.

El envase es de uso particular, y existente en varios tamaños incluyendo tamaño de bolsillo. Los filtros reguladores de cantidad poseen un diámetro de aproximadamente 1,5 centímetros y un intervalo de entre 8 y 4 agujeros, dependiendo del nivel de cantidad necesario y seleccionado.

Con estos filtros se cubren las necesidades de aplicación de producto, desde una cantidad mínima para zonas muy visibles y de aplicación precisa como la frente, a la aplicación de producto en una máxima cantidad, para zonas como la coronilla, consiguiendo por primera vez, con el envase flexible dosificador con filtro regulador de cantidad, aplicar una cantidad mínima en cualquier zona deseada.

Caracteriza al envase dosificador su material flexible. Este material flexible, posibilita al individuo la presión sobre el mismo, con sus dedos y de esta manera, se lleva a cabo la aplicación de la fibra o maquillaje capilar, que sale del envase sin ser agitado.

Este modo de aplicación, diferencia el envase flexible dosificador, de los envases existentes actualmente en el mercado, en los cuales, para realizar la aplicación del producto el envase ha de ser agitado por el individuo sobre la zona a tratar.

Al presionar con los dedos el envase flexible dosificador, y no agitar el envase sobre la zona a tratar, se regula la cantidad a aplicar, utilizando el filtro superior regulador de cantidad de aproximadamente 1,5 centímetros de diámetro y aplicando el producto con la máxima precisión y con la cantidad deseada (de mínima a máxima cantidad).

La presión ejercida sobre el envase flexible dosificador, se lleva a cabo en función de la cantidad deseada o necesaria por cada individuo. Esta forma de aplicación evita la caída de la fibra o maquillaje capilar en zonas no deseadas (cara, frente etc..) y consigue la aplicación de la cantidad exacta necesaria, la cual varía en función del nivel de cantidad elegido.

## EXPLICACIÓN DE LA INVENCION

5

El envase flexible dosificador para aplicación de fibra o maquillaje capilar, objeto de la invención, se fabricará en un material flexible para que pueda ser presionado con los dedos del individuo para su correcta aplicación y con una forma alargada y ovalada no cilíndrica, siendo el diámetro o tamaño del envase flexible dosificador mayor en  
10 apertura o diámetro de los filtros reguladores de cantidad, aportando total precisión en la zona a aplicar la fibra o maquillaje capilar.

15

Los filtros reguladores de cantidad poseen un diámetro de aproximadamente 1,5 centímetros y con un intervalo entre 8 y 4 agujeros, dependiendo del nivel de cantidad seleccionado.

20

Al envase flexible se le adhiere el filtro regulador de cantidad fijo, mediante una pestaña que produce que ambas partes se encajen a presión y sobre este filtro regulador de cantidad fijo, se inserta el filtro superior regulador de cantidad por niveles.

25

Estos filtros están compuestos, en un primer lugar por un filtro regulador de cantidad fijo, no movable, en el que se sitúan estratégicamente los agujeros del filtro por donde saldrá la fibra o maquillaje capilar, estos agujeros se combinaran con los agujeros correspondientes al filtro superior regulador de cantidad, siendo este filtro movable. Al  
25 filtro regulador de cantidad fijo, se le encaja el filtro superior regulador de cantidad en la zona superior el cual se girará sobre el filtro regulador de cantidad fijo.

30

El filtro superior regulador de cantidad posee otros agujeros colocados a su vez de manera también estratégica, que en función del nivel de cantidad seleccionado por el  
30 individuo en combinación con ambos filtros, el individuo dispondrá de tres niveles de cantidad y serán seleccionados girando el filtro superior sobre el filtro inferior, quedando colocados en cada nivel los agujeros con una mayor o menor apertura.

35

De este modo al presionar con los dedos el individuo el envase flexible dosificador, el resultado es una aplicación precisa en cuanto a cantidad necesaria de fibra o

maquillaje capilar, según le escasez de cabello y las necesidades de cada individuo, y una gran precisión en la zona a tratar sin ser agitado el envase, evitando manchas y obteniendo un resultado perfecto de aplicación, que no se puede conseguir con un envase rígido y de apertura de filtro amplia, cuya aplicación se realiza agitando el  
5 envase.

Con el objeto de esta invención, el envase dosificador flexible para la aplicación de fibra o maquillaje capilar, se consigue disimular la calvicie aplicando la cantidad de fibra o maquillaje capilar, en la proporción de cantidad deseada exacta y con la  
10 precisión de aplicado perfecto sobre la zona a tratar, evitando que la aplicación del producto pueda ser apreciada por otros individuos, es decir que no se note que se ha aplicado fibra o maquillaje capilar para disimular la escasez de cabello.

#### **BREVE DESCRIPCIÓN DE LOS DIBUJOS**

15 Para complementar la descripción que se está realizando y con objeto de ayudar a una mejor comprensión de las características de la invención, se acompaña como parte integrante de dicha descripción, un juego de dibujos en donde con carácter ilustrativo y no limitativo, se ha representado lo siguiente:

20 Figura 1.- Muestra una vista frontal del envase flexible dosificador (1); De la pestaña (1.1) que encaja el filtro regulador de cantidad fijo (2) con el envase flexible dosificador (1); Del filtro regulador de cantidad fijo (2) y del filtro superior regulador de cantidad (3).

25 Figura 2.- Muestra una vista superior de la situación de los agujeros del filtro regulador de cantidad fijo (4) y de la situación de los agujeros del filtro superior regulador de cantidad (5). Muestra la ranura seleccionadora de niveles de cantidad (6) situada en el filtro superior regulador de cantidad fijo (2) que encajándose con el filtro superior  
30 regulador de cantidad (3) hace que el individuo pueda seleccionar cada uno de los distintos niveles de cantidad a aplicar.

Figura 3.- Muestra los niveles de cantidad a seleccionar o salida de fibra o maquillaje capilar según la posición de los agujeros siendo estos: Nivel 1º (7), nivel 2º (8) y nivel  
35 3º (9). Muestra a su vez las ranuras (10) con las que se fija el filtro superior regulador

de cantidad (3) al filtro regulador de cantidad fijo (2) y las ranuras(6) de encaje para selección de niveles de cantidad de fibra o maquillaje capilar a aplicar.

## REALIZACIÓN PREFERENTE DE LA INVENCION

5

En la figura 1, 2 y 3 se representan la sección de una realización preferente de la invención.

10 En la **figura 1** se distingue el envase flexible dosificador (1), la pestaña (1.1) que encaja el filtro regulador de cantidad fijo (2) con el envase flexible dosificador, el filtro regulador de cantidad fijo (2) así como el filtro superior regulador de cantidad (3) el cual se desplaza sobre el filtro fijo (2).

15 El envase flexible dosificador (1) de la realización preferente de la invención, posee una sección ovalada y alargada, no cilíndrica, aunque otras secciones de la misma, por ejemplo, con formas geométricas son también objeto de esta invención, y un material flexible que permita presionar el mismo, así como la pestaña (1.1) que encaja el filtro regulador de cantidad fijo (2) con el envase flexible dosificador (1).

20 El filtro regulador de cantidad fijo (2) de la realización preferente de la invención, se adhiere o se inserta sobre el envase flexible dosificador (1) de la realización preferente de la invención, mediante una pestaña(1.1) que encaja el filtro regulador de cantidad fijo(2) con el envase flexible dosificador (1)

25 El filtro regulador de cantidad (3) se inserta sobre el filtro regulador de cantidad fijo (2) siendo el filtro regulador de cantidad (3) este filtro es móvil, y es girado sobre el filtro regulador de cantidad fijo (2) para seleccionar los distintos niveles de cantidad, ayudado de la ranura seleccionadora de cantidad (6), descrita en la figura 2.

30 En la **figura 2** se distingue la vista superior de la situación de los agujeros del filtro regulador de cantidad fijo (4) y de la situación de los agujeros del filtro superior regulador de cantidad (5), a su vez también se puede apreciar la ranura seleccionadora de niveles de cantidad (6) situada en el filtro superior regulador de cantidad fijo (2) que encajándose con el filtro superior regulador de cantidad (3) hace  
35 que el individuo pueda seleccionar cada uno de los distintos niveles de cantidad a

aplicar.

El filtro superior regulador de cantidad fijo (2) de la realización preferente de la invención, posee unos agujeros situados de forma estratégica (4).

5

Sobre el filtro regulador de cantidad fijo (2), se inserta el filtro superior regulador de cantidad (3), mediante unas ranuras de encaje del filtro superior regulador de cantidad (10) expuestas en la figura 3.

10

Una vez insertado el filtro superior regulador de cantidad (3) sobre el filtro regulador de cantidad fijo (2) se pueden seleccionar los diferentes niveles de cantidad de fibra capilar o maquillaje capilar a aplicar, mediante la ranura seleccionadora de niveles de cantidad (6). La apertura de los agujeros en combinación con ambos filtros poseen 3 niveles siendo los siguientes; Nivel 1º (7), nivel 2º (8) y nivel 3º (9) mostrados en la

15

Mediante la combinación estratégica de los agujeros de ambos filtros es decir con la situación de los agujeros del filtro regulador de cantidad fijo (4) y de la situación de los agujeros del filtro superior regulador de cantidad (5) y teniendo en cuenta la presión

20

sobre el envase dosificador flexible que realiza el individuo, se aplica de manera precisa (únicamente sobre la zona a tratar) y con la cantidad necesaria para cada individuo la fibra o maquillaje capilar.

25

Como se puede observar en la figura 2 cada uno de los filtros posee los agujeros necesarios, suficientes y situados estratégicamente para que una vez superpuestos, se lleve a cabo la regulación de la cantidad de fibra o maquillaje capilar a aplicar.

30

Los distintos niveles de cantidad se seleccionan haciendo girar el filtro superior regulador de cantidad (3) sobre el filtro regulador de cantidad fijo (2). Estos niveles de cantidad de fibra capilar o maquillaje capilar a aplicar (nivel 1º (7), nivel 2º (8) y nivel 3º (9)) estarán delimitados por la ranura seleccionadora de nivel de cantidad(6).

35

En la **figura 3** se muestran la combinación de los agujeros de los filtros reguladores de cantidad fijo y superior (2) y (3), en las tres posiciones de nivel de cantidad a aplicar o salida de fibra o maquillaje capilar según la posición de los agujeros. Estos niveles son



el nivel 1° (7), nivel 2° (8) y nivel 3° (9) y como quedaría finalmente según el nivel de cantidad seleccionado la posición y apertura de los agujeros, así como por donde saldría la fibra o maquillaje capilar para su aplicación, una vez presionado el envase flexible dosificador (1) por el individuo correspondiente, con sus dedos según su  
5 necesidad en función de su carencia capilar.

No alteran la esencialidad de esta invención variaciones en materiales, forma, tamaño y disposición de los elementos componentes, descritos de manera no limitativa, basando esta para proceder a su reproducción por un experto.  
10

Si cabe destacar que la flexibilidad del material del envase dosificador y la situación de los agujeros estratégicamente colocados son de esencial importancia para que una vez seleccionados los niveles de cantidad, se obtenga el resultado esperado en cuanto a la cantidad de producto aplicado y la precisión de aplicación en la zona determinada  
15 a tratar.

20

25

30

35

**REIVINDICACIONES**

5

1. El envase flexible dosificador (1) para aplicación de fibra o maquillaje capilar, caracterizado por su material flexible, comprende al menos un envase flexible dosificador (1) un filtro regulador de cantidad fijo (2) y filtro superior regulador de cantidad (3) situado sobre el filtro regulador de cantidad fijo (2). El filtro superior regulador de cantidad está destinado a ser utilizado para seleccionar mediante la ranura seleccionadora de nivel de cantidad (6) tres niveles de cantidad o salida de fibra o maquillaje capilar. Los niveles de selección de cantidad son el nivel 1º (7), nivel 2º (8) y nivel 3º (9) y se basan en función de la posición de los agujeros combinados de ambos filtros.

10

15

2. El envase flexible dosificador (1) para aplicación de fibra o maquillaje capilar, según reivindicación 1, caracterizado porque el filtro regulador de cantidad fijo (2) es insertado mediante una pestaña (1.1) que encaja el filtro regulador de cantidad fijo(2) con el envase flexible dosificador (1) a presión.

20

3. El envase flexible dosificador (1) para aplicación de fibra o maquillaje capilar, según reivindicación 1, caracterizado porque el filtro superior regulador de cantidad (3) se inserta sobre el filtro regulador de cantidad fijo (2) mediante las ranuras (10) con las que se fija el filtro superior regulador de cantidad (3) al filtro regulador de cantidad fijo (2) y las ranuras(6) y (10) de encaje y selección de niveles de cantidad de fibra o maquillaje capilar a aplicar, para encajar el filtro y seleccionar el nivel de cantidad.

25

30

4. El envase flexible dosificador (1) para aplicación de fibra o maquillaje capilar, según reivindicación 1, caracterizado porque el filtro superior regulador de cantidad (3) y el filtro regulador de cantidad fijo (2) contienen unos agujeros situados en el filtro regulador de cantidad fijo (4) y unos agujeros del filtro superior regulador de cantidad (5) situados estratégicamente, los cuales determinan la salida de fibra o maquillaje capilar en función del nivel seleccionado nivel 1º (7), nivel 2º (8) y nivel 3º (9).

35

5. El envase flexible dosificador (1) para aplicación de fibra o maquillaje capilar, según reivindicación 1, caracterizado porque una vez insertado el filtro superior regulador de cantidad (3) sobre el filtro regulador de cantidad fijo (2) se pueden seleccionar los diferentes niveles (nivel 1° (7), nivel 2° (8) y nivel 3° (9) ) de cantidad de fibra o maquillaje capilar a aplicar haciendo girar el filtro superior regulador de cantidad (3) sobre el filtro regulador de cantidad fijo (2), y mediante la ranura de selección de niveles de cantidad (6) y las ranuras de encaje (10) existiendo dichos niveles de cantidad de fibra o maquillaje capilar (nivel 1° (7), nivel 2° (8) y nivel 3° (9) ) a aplicar. Estas ranuras están situadas en la parte interna del filtro superior regulador de cantidad (3) y en la parte externa del filtro regulador de cantidad fijo (1).
6. El envase flexible dosificador (1) para aplicación de fibra o maquillaje capilar, según reivindicación 1, caracterizado porque al ser girado el filtro superior regulador de cantidad (3) sobre el filtro regulador de cantidad fijo (2), los agujeros de ambos filtros se superponen y combinan con tres niveles diferentes de apertura ((nivel 1° (7), nivel 2° (8) y nivel 3° (9) ), según niveles seleccionados con la ranura de selección de niveles de cantidad (6), haciendo que por cada uno de los niveles de cantidad salga y se pueda aplicar una cantidad diferente de fibra o maquillaje capilar, en la proporción de cantidad necesaria y con la exactitud y precisión sobre la zona a tratar.
7. El envase flexible dosificador (1) para aplicación de fibra o maquillaje capilar, según reivindicación 1, caracterizado porque una vez que el individuo selecciona el nivel de cantidad de fibra o maquillaje capilar a aplicar según los tres niveles existentes, girando el filtro superior regulador de cantidad(3) sobre el filtro regulador de cantidad fijo(2) y utilizando la ranura seleccionadora de cantidad (6) para ello, al presionar el individuo el envase flexible dosificador (1) con los dedos, la fibra o maquillaje capilar sale por los huecos que los agujeros existentes entre los agujeros del filtro regulador de cantidad fijo (4) y los agujeros del filtro superior regulador de cantidad (5) dejan libres, siendo aplicada la fibra o maquillaje capilar de una forma precisa en cantidad deseada y con la exactitud necesaria, sobre la zona que se desea tratar.

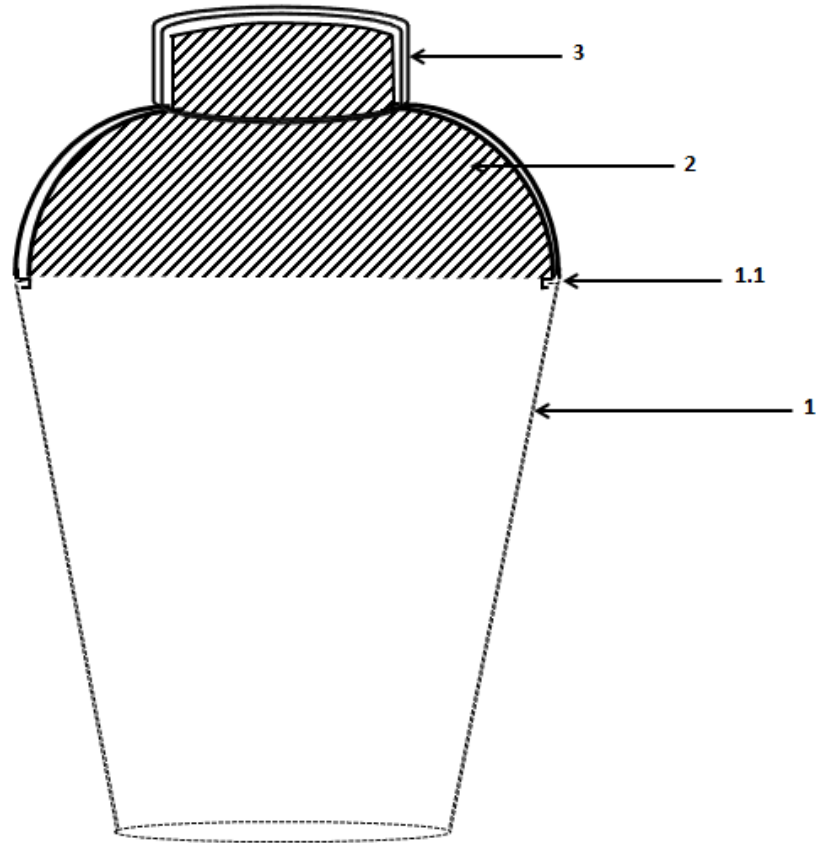
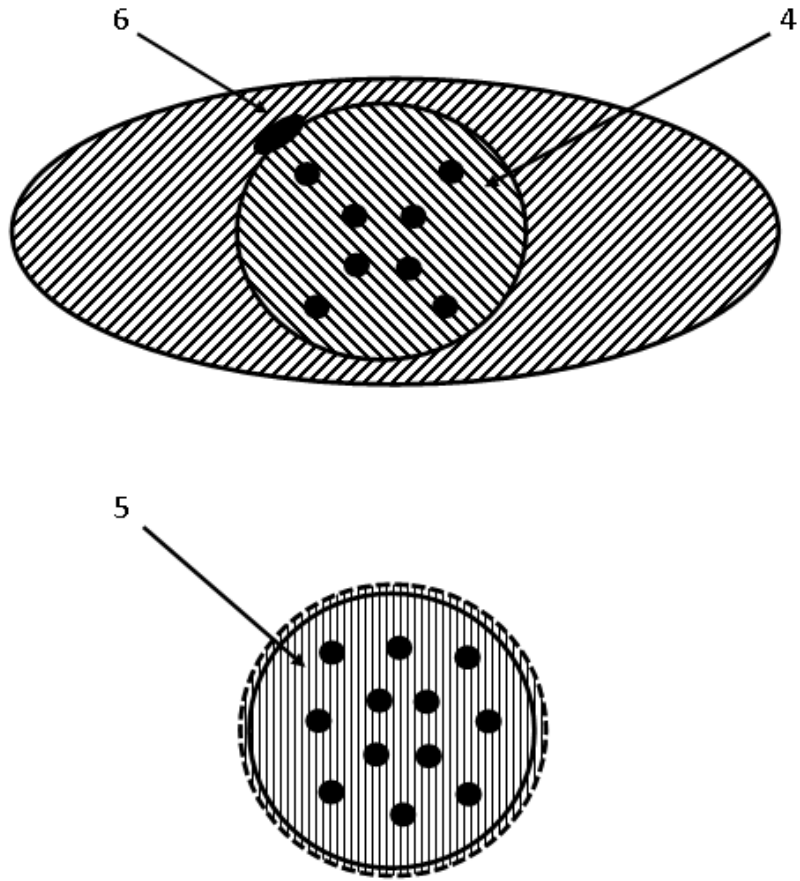
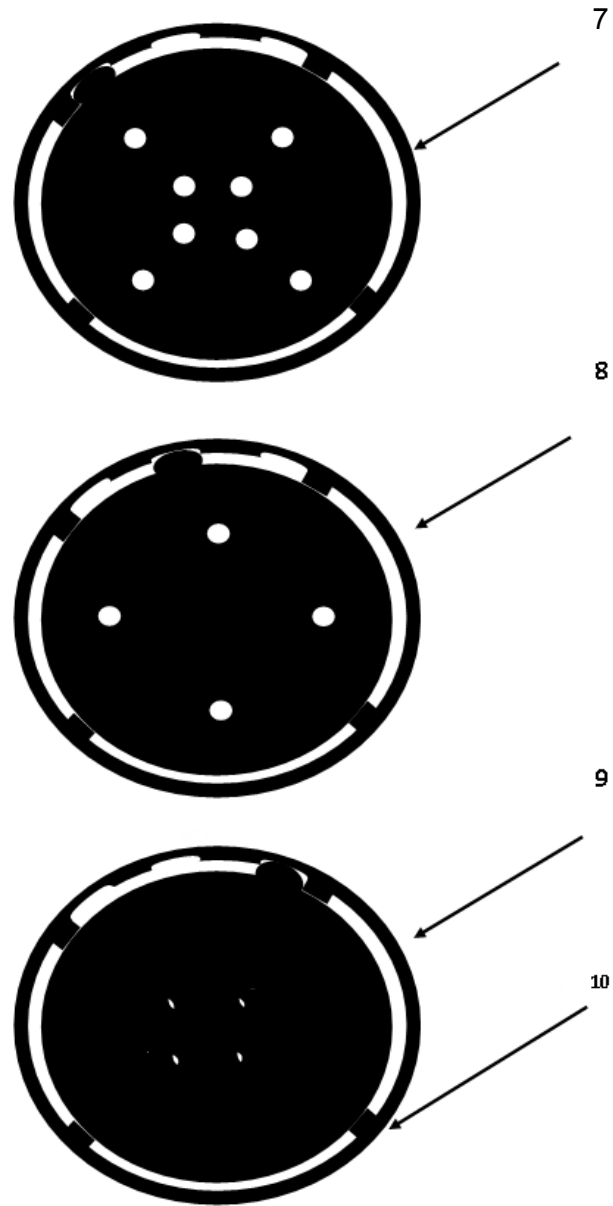


FIG. 1

FIG. 2





**FIG.3**