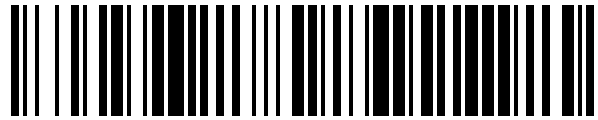


19



OFICINA ESPAÑOLA DE  
PATENTES Y MARCAS

ESPAÑA



11 Número de publicación: **1 147 060**

21 Número de solicitud: 201531245

51 Int. Cl.:

**F21L 4/00** (2006.01)

12

SOLICITUD DE MODELO DE UTILIDAD

U

22 Fecha de presentación:

**12.11.2015**

43 Fecha de publicación de la solicitud:

**03.12.2015**

71 Solicitantes:

**MANZANO ELICES, Joaquin (100.0%)  
AVDA. ALFONSO XIII, 111  
28016 MADRID ES**

72 Inventor/es:

**MANZANO ELICES, Joaquin**

74 Agente/Representante:

**VICARIO TRINIDAD, Marcos**

54 Título: **DISPOSITIVO DE ILUMINACION ACOPLABLE A UN SOPORTE EN FORMA DE CRUZ**

ES 1 147 060 U

**DISPOSITIVO DE ILUMINACIÓN ACOPLABLE A UN SOPORTE EN FORMA DE CRUZ**

**DESCRIPCIÓN**

5

**OBJETO DE LA INVENCION**

La presente invención se refiere a un dispositivo de iluminación acoplable a un soporte en forma de cruz, de manera que el dispositivo en su conjunto, acoplado al soporte, determine una lámpara de iluminación independiente de cualquier toma de corriente.

10

**ANTECEDENTES DE LA INVENCION**

El solicitante desconoce la existencia de un dispositivo de iluminación con las características estructurales que se van a definir a continuación, siendo los dispositivos existentes o meras linternas, que no disponen de medios de estabilización para su empleo a modo de lámparas, o bien lámparas que se alimentan de tomas de corriente, con las limitaciones que ello supone en muchos casos en los que no se dispone de tales tomas.

20

**DESCRIPCIÓN DE LA INVENCION**

El dispositivo que se preconiza resuelve de forma plenamente satisfactoria la problemática anteriormente expuesta, en base a una estructura sencilla per sumamente eficaz.

25

Para ello, y de forma más concreta, el dispositivo se constituye a partir de una carcasa prismático-rectangular, en cuyo interior van dispuestas unas pilas de alimentación eléctricas para la activación de un led situado sobre la base superior de dicha carcasa, contando con un interruptor de encendido y apagado dispuesto lateralmente, mientras que en la base inferior de dicha carcasa se definen dos cartelas angulares enfrentadas por sus aristas, convenientemente distanciadas, determinando dichas cartelas los medios de sujeción del dispositivo a cualquier soporte que presente en planta una disposición en forma de cruz, a base de dos cartelas o paredes perpendiculares entre sí, de manera que esta disposición en cruz, que presentan infinidad de elementos cotidianos, permiten obtener una

30  
35

lámpara temporal, de forma rápida y sencilla, sin necesidad de tener que disponer de tomas de corriente, como es habitual.

5 El dispositivo puede no solo tener un carácter “eventual”, pudiendo estar asistido por soporte específicamente diseñados al efecto para definir una lámpara, en cuyo caso dicho soporte, indistintamente de su diseño y ornamentación, compartirá el denominador común anteriormente citado de incluir una superficie en forma de cruz a la que acoplar la cara inferior del dispositivo para determinar los medios de soporte de la lámpara propiamente dicha, soporte que podrá estar asistido, como es convencional, por la correspondiente  
10 tulipa.

### **DESCRIPCIÓN DE LOS DIBUJOS**

15 Para complementar la descripción que seguidamente se va a realizar y con objeto de ayudar a una mejor comprensión de las características del invento, de acuerdo con un ejemplo preferente de realización práctica del mismo, se acompaña como parte integrante de dicha descripción, un juego de planos en donde con carácter ilustrativo y no limitativo, se ha representado lo siguiente:

20

La figura 1.- Muestra una representación correspondiente a una vista en perspectiva de un dispositivo de iluminación realizado de acuerdo con el objeto de la presente invención.

25 La figura 2.- Muestra una vista en perspectiva lateral, del mismo dispositivo representado en la figura anterior.

La figura 3.- Muestra una vista en perspectiva de la aplicación del dispositivo concretamente sobre un soporte que presenta dos cartelas formando una cruz sobre las que se acopla dicho dispositivo.

30

## REALIZACIÓN PREFERENTE DE LA INVENCION

5 Como se puede ver en las figuras reseñadas el dispositivo de la invención se constituye a partir de una carcasa (1), prismático rectangular, en cuyo interior van montadas unas pilas de alimentación eléctrica para la activación de un diodo led (2) situado externamente a la carcasa, concretamente en su zona central, a través de los correspondientes conductores (3), contando con un interruptor (4) de accionamiento manual para activación o desactivación del propio led (2).

10 La carcasa (1) tendrá un carácter practicable, para poder acceder al recambio de las baterías, mediante el empleo de una tapa o dos sub-carcasas fijables entre sí.

15 En la cara opuesta de montaje del led (2), se han previsto una pareja de cartelas en ángulo (5) y entre las que se definen superficies planas para el montaje y sujeción del conjunto del dispositivo sobre un soporte en cruz, como el representado en la figura 3, donde se muestra el propio dispositivo acoplado a dicho soporte, contando éste con las cartelas (6) en cruz que quedan sujetas entre los planos, también en cruz que forman las superficies o caras internas de las cartelas en ángulo (5) de la carcasa (1) del dispositivo.

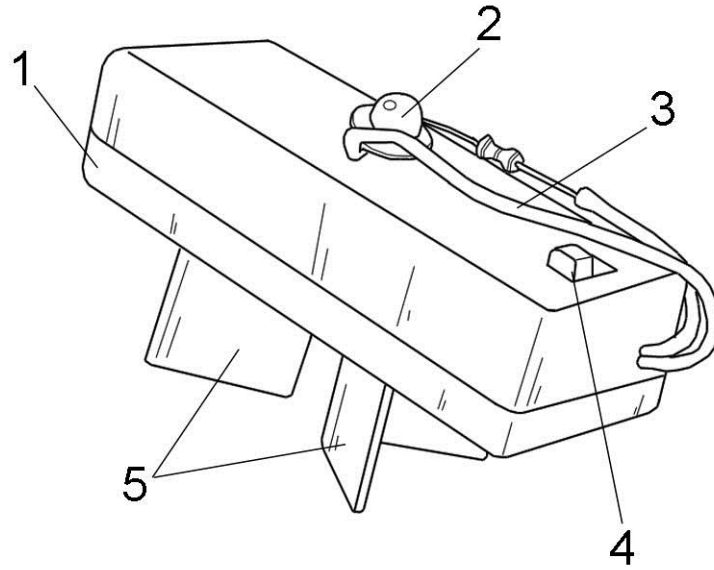
20 El soporte del que forman parte las cartelas (6) en cruz, referenciado con (7) cuenta con una parte superior y una base (7') para mantener en posición vertical a dicho soporte (7) con el dispositivo o carcasa (1) perfectamente montada y sujeta por el apoyo entre cartelas (5) y (6), del dispositivo y del soporte respectivamente, definiendo lo que puede considerarse como una lámpara independiente de cualquier tipo de toma de corriente, que  
25 puede constituirse fácilmente, con un mínimo coste, pudiendo dicho soporte (7) estar asistido por la correspondiente tulipa.

30

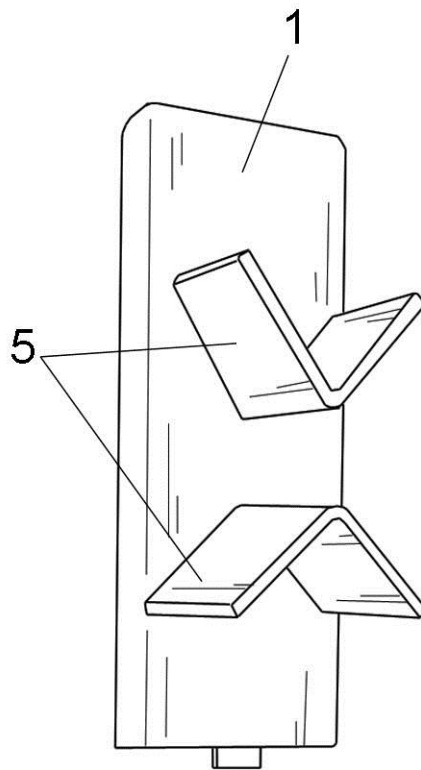
**REIVINDICACIONES**

1ª.-Dispositivo de iluminación acoplable a un soporte en forma de cruz, previsto para formar una lámpara o elemento de iluminación independiente de cualquier toma de corriente, se  
5 caracteriza porque se constituye a partir de una carcasa esencialmente prismático rectangular, en cuyo seno se establecen unas pilas de alimentación para un diodo led dispuesto sobre la base superior de dicha carcasa, asistido por un interruptor de encendido/apagado, mientras que sobre la base inferior de la carcasa se definen dos  
10 cartelas angulares enfrentadas por sus aristas, convenientemente distanciadas, determinando dichas cartelas los medios de sujeción del dispositivo a cualquier soporte que presente en planta una disposición en forma de cruz, a base de dos cartelas o paredes perpendiculares entre sí.

15



**FIG. 1**



**FIG. 2**

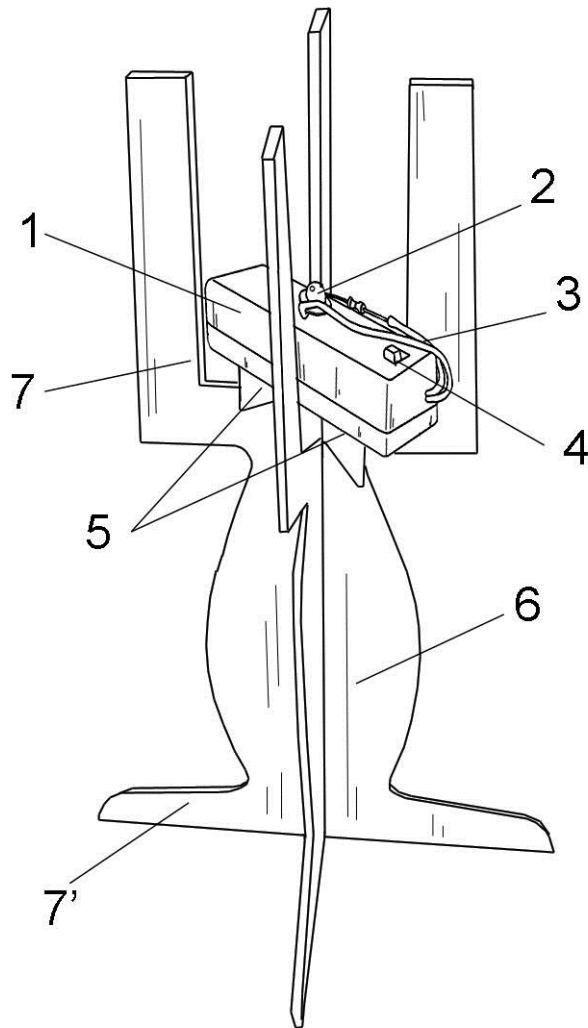


FIG. 3