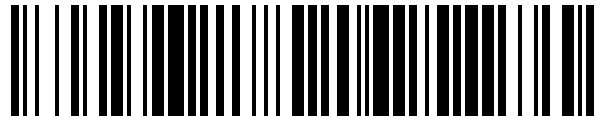


19



OFICINA ESPAÑOLA DE
PATENTES Y MARCAS

ESPAÑA



11 Número de publicación: **1 147 184**

21 Número de solicitud: 201531269

51 Int. Cl.:

A47G 23/03 (2006.01)

12

SOLICITUD DE MODELO DE UTILIDAD

U

22 Fecha de presentación:

17.11.2015

43 Fecha de publicación de la solicitud:

07.12.2015

71 Solicitantes:

**HERNÁNDEZ PARDO, Enrique (100.0%)
Paseo del Encinar, 14, bloque 7, 5º C, Agudulce
04720 Roquetas de Mar (Almería) ES**

72 Inventor/es:

HERNÁNDEZ PARDO, Enrique

74 Agente/Representante:

CAMPOS GARCÍA, Vanessa

54 Título: **Dispositivo para la recogida de fluidos en copas.**

ES 1 147 184 U

DESCRIPCIÓN

Dispositivo para la recogida de fluidos en copas

5 OBJETO DE LA INVENCION

La presente invención se refiere a un dispositivo para la recogida de fluidos tales como condensados de agua o del propio contenido de una copa de bebida, al objeto de que dicho dispositivo permita recoger el fluido que fluye por la cara externa de la copa, evitando el manchado de mesas o superficies sobre la que se disponga la copa.

ANTECEDENTES DE LA INVENCION

Es habitual que la condensación de agua que se produce sobre la superficie externa de copas de bebidas fluya inferiormente sobre dicha copa hasta alcanzar la superficie sobre la que la misma se apoya, pudiendo dañar dicha superficie.

Tratando de obviar esta problemática, es conocido el empleo de posavasos que, además de constituir en la mayoría de los casos un elemento desechable, con el consecuente coste que ello supone, se trata de un elemento independiente de la copa, que debe ser constantemente sujetado paralelamente a la misma, cuando esta se desplaza, lo que resulta una maniobra tediosa, lo que hace que muchos usuarios rechacen su uso.

DESCRIPCION DE LA INVENCION

El dispositivo que se preconiza resuelve de forma plenamente satisfactoria la problemática anteriormente expuesta, en base a una estructura sencilla pero sumamente eficaz.

Para ello, y de forma más concreta, el dispositivo de la invención se constituye a partir de una lámina de material textil absorbente, circular, con un corte radial y un orificio central, de manera que a través del corte radial el dispositivo puede acoplarse al mástil o talle de la copa de que se trate, adaptándose el dispositivo a la base de la copa.

De esta forma, el dispositivo queda dispuesto por encima de la base de la copa o peana, de

manera que el agua de condensación que escurra por el exterior de la copa será absorbido por la lámina de material absorbente y porosa, sin que alcance la superficie sobre la que se apoya la copa, evitando por tanto el manchado o deterioro de dicha superficie.

- 5 El dispositivo, por su propia naturaleza textil, puede ser reutilizado tantas veces como se estime conveniente, así como ser lavado, ofreciendo una amplia superficie publicitaria.

DESCRIPCIÓN DE LOS DIBUJOS

- 10 Para complementar la descripción que seguidamente se va a realizar y con objeto de ayudar a una mejor comprensión de las características del invento, de acuerdo con un ejemplo preferente de realización práctica del mismo, se acompaña como parte integrante de dicha descripción, un juego de planos en donde con carácter ilustrativo y no limitativo, se ha representado lo siguiente:

15

La figura 1.- Muestra una representación correspondiente a una vista en planta de un dispositivo para recogida de fluidos en copas realizado de acuerdo con el objeto de la presente invención.

- 20 La figura 2.- Muestra una vista en perspectiva del dispositivo acoplado al mástil o talle de una copa.

REALIZACIÓN PREFERENTE DE LA INVENCION

- 25 Como se puede ver en las figuras reseñadas el dispositivo de la invención se constituye a partir de un cuerpo laminar discoidal (1), si bien podría adaptar otros contornos simétricos, como en forma de flor, cuerpo de naturaleza textil y absorbente, afectado de una ranura radial (2) que se remata interiormente en un orificio central (3), de manera que, a través de dicho corte radial (2), el cuerpo (1) del dispositivo puede acoplarse sobre el mástil o pie (5)
- 30 de una copa (4), al presentar dicho orificio unas dimensiones acordes al diámetro del correspondiente pie (5), quedando posicionado entre la parte inferior o cuerpo principal de la copa (4) y la base o peana (4') de ésta, al objeto de que el agua de condensación o el propio contenido que accidentalmente pueda derramarse sobre la superficie externa de la copa resbale por el exterior de dicha copa y alcance el cuerpo (1) del dispositivo, siendo

absorbido dicho líquido y retenido sin que llegue a la superficie sobre la que se apoya dicha copa, evitando su deterioro o manchado.

Si bien el diámetro del dispositivo puede variar, este presentará preferentemente unas
5 dimensiones acordes al diámetro de la peana de la copa a proteger.

REIVINDICACIONES

- 5 1ª.- Dispositivo para la recogida de fluidos en copas, que estando previsto para su aplicación en copas de bebidas, en orden a evitar el deterioro o manchado de la superficie sobre la que se apoya la copa, se caracteriza porque está constituido a partir de un cuerpo laminar de naturaleza textil, preferentemente circular, afectado de un orificio central, formal y dimensionalmente adecuado al diámetro del mástil o pie de la copa, orificio del que emerge un corte radial que se extiende hasta el borde externo del cuerpo laminar para paso del correspondiente mástil.
- 10 2ª.- Dispositivo para la recogida de fluidos en copas, según reivindicación 1ª, caracterizado porque el dispositivo presenta un diámetro acorde con las dimensiones de la base de la copa sobre la que se dispone.
- 15 3ª.- Dispositivo para la recogida de fluidos en copas, según reivindicación 1ª, caracterizado porque la superficie del dispositivo es susceptible de incorporar cualquier tipo de grafismo o publicidad.

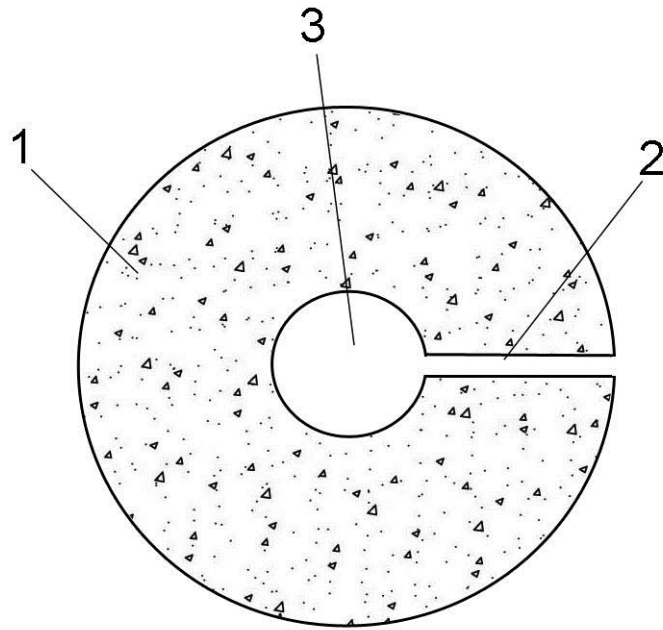


FIG. 1

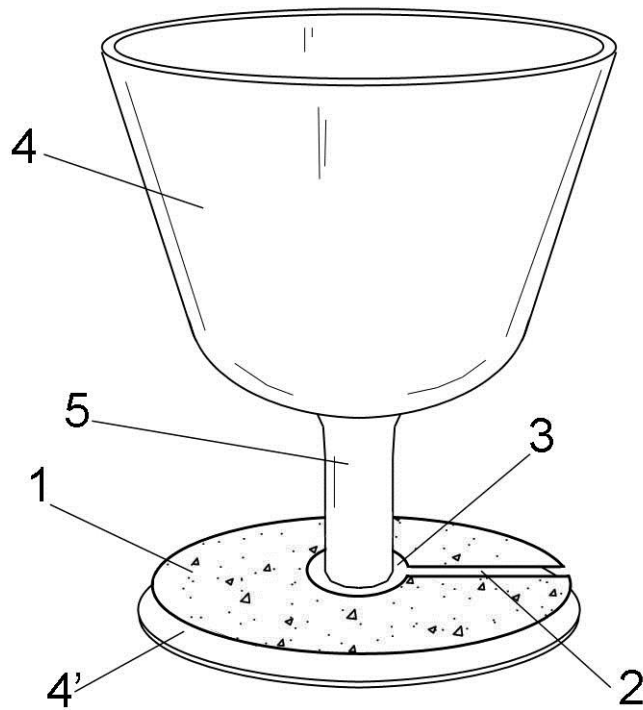


FIG. 2