

19



OFICINA ESPAÑOLA DE  
PATENTES Y MARCAS

ESPAÑA



11 Número de publicación: **1 147 340**

21 Número de solicitud: 201531287

51 Int. Cl.:

**B65F 1/14** (2006.01)

12

SOLICITUD DE MODELO DE UTILIDAD

U

22 Fecha de presentación:

**19.11.2015**

43 Fecha de publicación de la solicitud:

**09.12.2015**

71 Solicitantes:

**TALENTUM SERVICIOS PROMOCIONALES, S.L.  
(100.0%)  
RIO TINTO, S/N C.L.A.  
28906 GETAFE (Madrid) ES**

72 Inventor/es:

**SOTILLO SILVAN, Jesus**

74 Agente/Representante:

**MONZON DE LA FLOR, Luis Miguel**

54 Título: **CUBO DE BASURA CON ASA DESPLEGABLE**

**ES 1 147 340 U**

**CUBO DE BASURA CON ASA DESPLEGABLE**

**DESCRIPCIÓN**

5 **OBJETO DE LA INVENCION**

Es objeto de la presente invención, tal y como el título de la invención establece, un cubo de basura con asa desplegable de manera telescópica y adosada a la cara posterior del cubo.

10

Caracteriza a la presente invención el hecho de contar con una asa desplegable de modo que facilita el volcado y posterior tiro del cubo de basura, además de ofrecer seguridad en el transporte del cubo al tirar del asa ya que no permite la apertura del asa del cubo.

15

Por lo tanto, la presente invención se circunscribe dentro del ámbito por un lado, de los cubos de basura, y por otro lado, de las asas de carros de compra y similares desplegables telescópicamente.

20 **ANTECEDENTES DE LA INVENCION**

En el estado de la técnica son conocidos los cubos para recogida de basura que presentan una forma general prismática y que cuentan con al menos dos ruedas y una barra de asido posterior cuyos extremos hacen de puntos de articulación de los brazos de unión a una tapa

25

Para transportar estos cubos que presentan una altura relativamente alta lo que se hace es proceder a bascular el cubo ejerciendo fuerza en la barra de asido y en el extremo interior de la cara posterior, lo que produce el vuelco del cubo lo que redunda en un par de giro o basculación del cubo respecto de las ruedas posteriores, hecho que a continuación favorece el tiro y transporte del cubo por rodadura de las ruedas sobre el suelo.

30

Sucede sin embargo, que cuando la altura del cubo es menor que la habitual, la operativa anteriormente descrita no permite de manera sencilla la basculación del cubo sobre las ruedas posteriores y tiro del cubo.

- 5 Por lo tanto, es objeto de la presente invención desarrollar un cubo de basura que supera las dificultades descritas para cubos de una altura menor que la habitual, facilitando su maniobra, particularmente el tiro del cubo una vez basculado, desarrollando un cubo como el que a continuación se describe y queda recogido en su esencialidad en la reivindicación primera.

10

### **DESCRIPCIÓN DE LA INVENCION**

Es objeto de la presente invención un cubo de basura con asa desplegable que permite desplegar un asa de manera telescópica adosada en la parte cara  
15 posterior del cubo.

Para ello cuenta con una o varias guías o carriles dispuestos y fijados en la cara posterior del cubo en cuyo interior se alojan unos tramos desplegables de manera telescópica cuyos extremos están unidos por un asa.

20

El conjunto de asa desplegable discurre en el espacio comprendido entre la barra de asido posterior y la cara posterior del cubo de manera que una vez desplegada el asa con el objetivo de tirar del cubo, bloquea la apertura de la tapa, ya que ésta está unida a la barra de asido por dos brazos que en sus  
25 extremos de unión están unidos de manera articular con la barra de asido. Por lo tanto, el bloqueo de la apertura de la tapa cuando el asa está desplegada se traduce en un sistema de seguridad que evita la apertura de la tapa, siendo de especial aplicación cuando tienen lugar el volcado y posterior tiro del cubo.

30 Salvo que se indique lo contrario, todos los elementos técnicos y científicos usados en la presente memoria poseen el significado que habitualmente entiendo el experto normal en la técnica a la que pertenece esta invención. En

la práctica de la presente invención se pueden usar procedimientos y materiales similares o equivalentes a los descritos en la memoria.

5 A lo largo de la descripción y de las reivindicaciones la palabra “comprende” y sus variantes no pretenden excluir otras características técnicas, aditivos, componentes o pasos. Para los expertos en la materia, otros objetos, ventajas y características de la invención se desprenderán en parte de la descripción y en parte de la práctica de la invención.

## 10 **EXPLICACION DE LAS FIGURAS**

Para complementar la descripción que se está realizando y con objeto de ayudar a una mejor comprensión de las características de la invención, de acuerdo con un ejemplo preferente de realización práctica de la misma, se  
15 acompaña como parte integrante de dicha descripción, un juego de dibujos en donde con carácter ilustrativo y no limitativo, se ha representado lo siguiente.

En la figura 1, podemos observar una vista parcial del cubo por su parte posterior con el asa desplegada

20

En la figura 2, podemos observar la misma vista anterior en la que el asa no está desplegada.

## **REALIZACIÓN PREFERENTE DE LA INVENCION.**

25

A la vista de las figuras se describe seguidamente un modo de realización preferente de la invención propuesta.

En la figura 1 podemos observar un cubo de basura en el que sobre el cuerpo  
30 (1) del mismo y en su cara posterior (2), hay montado un conjunto de asa desplegable (3), que comprende unas guías o carriles (4), preferentemente dos, aunque no es descartable la utilización de uno o más de dos, por cuyo

interior discurren y se alojan unos tramos (8) y (9) desplegados de manera telescópica, quedando rematados en su extremo superior por un asa (10) propiamente dicho.

- 5 El conjunto de asa desplegable (3) discurre por el espacio (7) comprendido entre la barra de asido (6) y la tapa (5), que está unida de manera articular con la barra de asido por medio de unos brazos, definiendo el espacio (7) por el que discurre el asa desplegable (3).
- 10 Como puede observarse cuando la barra está desplegada, no es posible la apertura de la tapa (5), sirviendo como medida de seguridad para evitar la apertura no deseada de la tapa (5) durante el transporte.

En la figura 2 cabe reseñar, cómo las guías o carriles (4) quedan fijados a la parte posterior por medio de unas abrazaderas o bridas de sujeción (4.1) y (4.2), dispuestas de manera preferente en la parte inferior y superior.

El cubo puede contar con dos ruedas (11) dispuestas en la base alineadas con la cara posterior, o bien con cuatro ruedas, no siendo limitativo el número de ruedas para el objeto de la invención.

Descrita suficientemente la naturaleza de la presente invención, así como la manera de ponerla en práctica, se hace constar que, dentro de su esencialidad, podrá ser llevada a la práctica en otras formas de realización que difieran en detalle de la indicada a título de ejemplo, y a las cuales alcanzará igualmente la protección que se recaba, siempre que no altere, cambie o modifique su principio fundamental.

**REIVINDICACIONES**

- 1.- Cubo de basura con asa desplegable telescópicamente caracterizado porque comprende una o varias guías o carriles (4) dispuestos y fijados en la  
5 cara posterior (2) del cubo en cuyo interior se alojan unos tramos desplegables (8) y (9) de manera telescópica rematados en su extremo superior por un asa (10).
- 2.- Cubo de basura con asa desplegable telescópicamente, según la  
10 reivindicación 1, caracterizado porque el asa desplegable (3) discurre por el espacio (7) comprendido entre la barra de asido (6) y la tapa (5), que está unida de manera articular con la barra de asido por medio de unos brazos, definiendo el espacio (7) por el que discurre el asa desplegable (3).
- 15 3.- Cubo de basura con asa desplegable telescópicamente, según cualquiera de las reivindicaciones anteriores, caracterizado porque la guía o guías (4) quedan fijadas sobre la cara posterior (2) del cubo por medio de una abrazaderas o bridas (4.1) y (4.2).
- 20 4.- Cubo de basura con asa desplegable telescópicamente, según cualquiera de las reivindicaciones anteriores, caracterizado porque el cubo cuenta con dos ruedas (11) dispuestas en la base alineadas con la cara posterior del cubo.
- 5.- Cubo de basura con asa desplegable telescópicamente, según cualquiera  
25 de las reivindicaciones anteriores, caracterizado porque el cubo cuenta con cuatro ruedas (11).

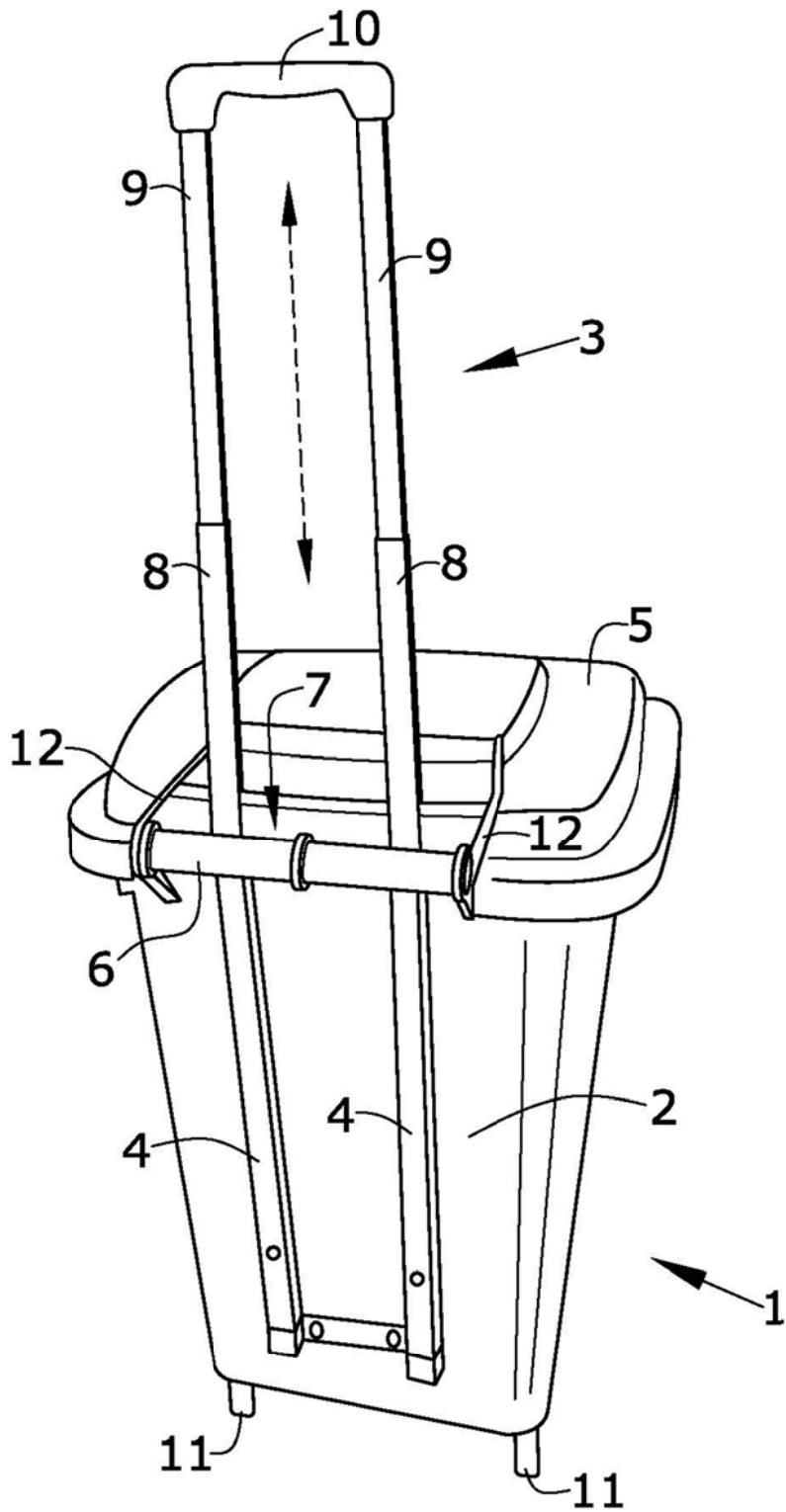


FIG.1

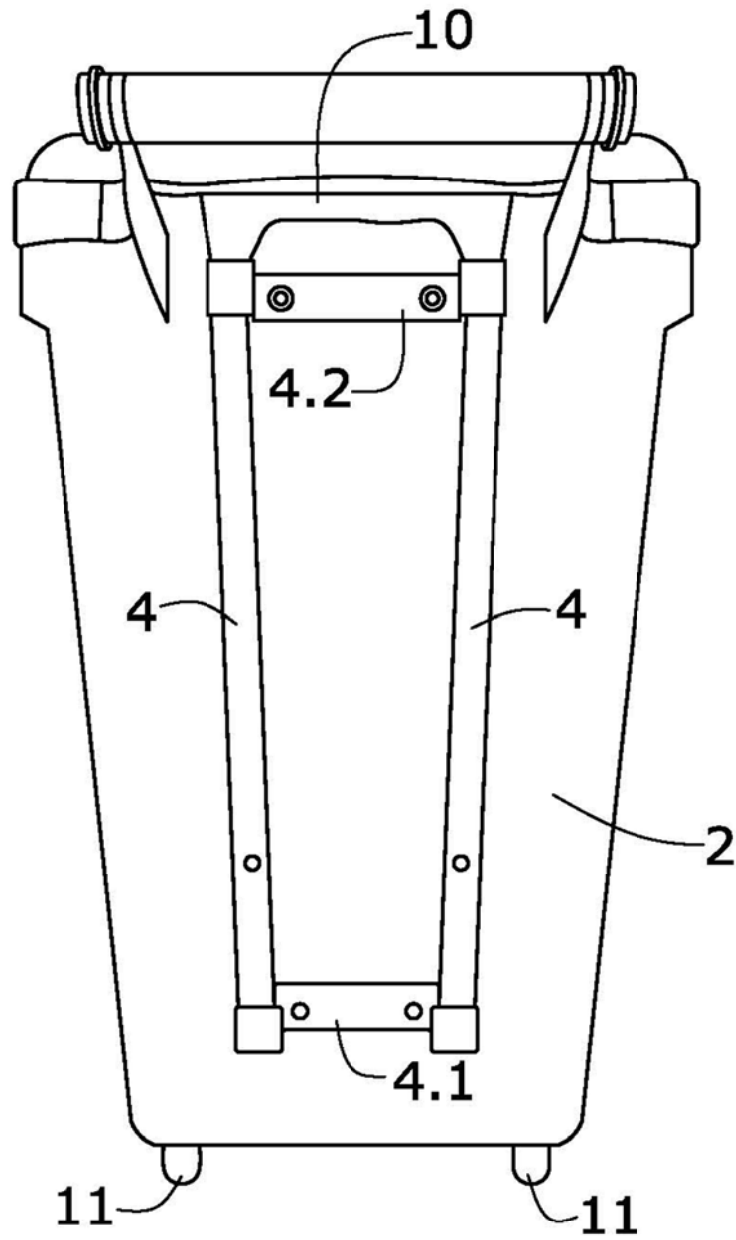


FIG. 2