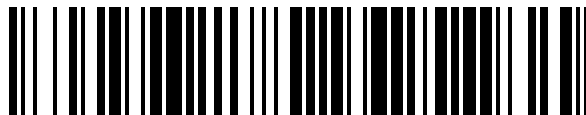


19



OFICINA ESPAÑOLA DE
PATENTES Y MARCAS

ESPAÑA



11 Número de publicación: **1 147 514**

21 Número de solicitud: 201531238

51 Int. Cl.:

A47C 17/02 (2006.01)

12

SOLICITUD DE MODELO DE UTILIDAD

U

22 Fecha de presentación:

10.11.2015

43 Fecha de publicación de la solicitud:

11.12.2015

71 Solicitantes:

**ORTEGA NAVARRO, Raul (50.0%)
C/ JUAN MERCADER, 12-8
46011 VALENCIA ES y
VELAMAZAN CIRUJEDA, Noemi (50.0%)**

72 Inventor/es:

**ORTEGA NAVARRO, Raul y
VELAMAZAN CIRUJEDA, Noemi**

74 Agente/Representante:

LOPEZ-PRATS LUCEA, Fernando

54 Título: **ESTABILIZADOR PARA SILLAS**

ES 1 147 514 U

DESCRIPCIÓN

ESTABILIZADOR PARA SILLAS

Objeto de la invención

5 El objeto del presente modelo de utilidad es un estabilizador para sillas, especialmente diseñado para evitar que se produzca un momento de giro en una silla, que pueda producir el vuelco de la misma.

Antecedentes de la invención

10 En la actualidad, existen una multitud de soluciones para sentar a niños y/o personas con movilidad reducida en sillas convencionales, para que puedan permanecer sentados sin perder el equilibrio. Dichas soluciones cuentan con la ventaja de conformar un elemento estable siempre que su usuario no se mueva, ya que el inconveniente principal de las
15 mismas, es que cuando el usuario comienza a moverse, la estabilidad de la misma se ve comprometida lo que puede generar un movimiento que pueda derivar en el vuelco de la silla, que derive en una lesión para el usuario.

Además, dichas soluciones implican un alto desembolso económico, que dificulta el acceso
20 a todos los potenciales usuarios que necesiten una solución para el problema anteriormente comentado.

Descripción de la invención

25 El problema técnico que resuelve la presente invención es conseguir un medio que establezca una silla convencional, de forma sencilla y económica, evitando el vuelco de la misma. Para ello, el estabilizador para sillas, objeto del presente modelo de utilidad, está caracterizado porque...

30 Gracias a su diseño, el estabilizador aquí presentado, se convierte en una solución sencilla y económica, implementable en cualquier tipo de silla convencional, independientemente de su diseño.

Del mismo modo, las barras telescópicas que incluye el estabilizador aquí presentado,
35 pueden recogerse de tal forma, que el citado estabilizador apenas ocupe espacio, lo que le

dota de mayor versatilidad, ya que podrá transportarse cómodamente para ser instalado en cualquier silla cuando sea requerido, como por ejemplo, en un restaurante o similar.

5 Gracias a su materialización en un material lo suficientemente resistente, el estabilizador, podrá ser empleado durante una larga vida útil. Aumentando su rentabilidad, ya que la durabilidad necesaria, sobre todo en aquellos casos donde el destinatario final sea un niño, se ve garantizada por dicha resistencia.

10 A lo largo de la descripción y las reivindicaciones la palabra "comprende" y sus variantes no pretenden excluir otras características técnicas, aditivos, componentes o pasos. Para los expertos en la materia, otros objetos, ventajas y características de la invención se desprenderán en parte de la descripción y en parte de la práctica de la invención. Los siguientes ejemplos y dibujos se proporcionan a modo de ilustración, y no se pretende que restrinjan la presente invención. Además, la presente invención cubre todas las posibles
15 combinaciones de realizaciones particulares y preferidas aquí indicadas.

Breve descripción de las figuras

20 A continuación se pasa a describir de manera muy breve una serie de dibujos que ayudan a comprender mejor la invención y que se relacionan expresamente con una realización de dicha invención que se presenta como un ejemplo no limitativo de ésta.

FIG 1. Muestra una vista en perspectiva del estabilizador para sillas, objeto del presente modelo de utilidad.

25 FIG 2. Muestra una vista en perspectiva de una segunda realización particular del estabilizador para sillas.

FIG 3. Muestra una vista lateral del estabilizador para sillas.

FIG 4. Muestra una vista trasera del estabilizador para sillas.

30 Realización preferente de la invención

En las figuras adjuntas se muestra una realización preferida de la invención. Más concretamente, el estabilizador para sillas, objeto de la presente memoria, está caracterizado porque comprende al menos tres barras telescópicas (1) unidas por un
35 extremo y articuladas en un punto de unión (1a).

Y donde una de dichas barras (1b) se encuentra unida con un utillaje de sujeción (2), que se une con la silla (3) o similar, mientras que las otras dos barras (1c, 1d) se unirán mediante unos segundos utillajes de sujeción (4) situados en los extremos libres de dichas barras (1c, 1d).

En una realización particular, el número de barras (1) será de cuatro o de seis barras, tal y como muestra la figura 2, dependiendo de las necesidades de anclaje a cada elemento de mobiliario.

En una realización práctica, las barras (1) serán extensibles, de tal forma, que puedan recogerse sobre sí mismas, hacia el punto de unión (1a), de tal forma que se facilite su transporte.

REIVINDICACIONES

5 1.- Estabilizador para sillas que está **caracterizado porque** comprende al menos tres barras telescópicas (1) unidas por un extremo y articuladas en un punto de unión (1a); y donde una de dichas barras (1b) se encuentra unida con un utillaje de sujeción (2), que se une con la silla (3) o similar, mientras que las otras dos barras (1c, 1d) se unen mediante unos segundos utillajes de sujeción (4) situados en los extremos libres de dichas barras (1c, 1d).

10 2.- Estabilizador para sillas de acuerdo con la reivindicación 1 en donde el número de barras (1) es cuatro.

3.- Estabilizador para sillas de acuerdo con la reivindicación 1 en donde el número de barras (1) es seis.

15 4.- Estabilizador para sillas de acuerdo con cualquiera de las reivindicaciones 1 – 3 en donde las barras (1) son extensibles.

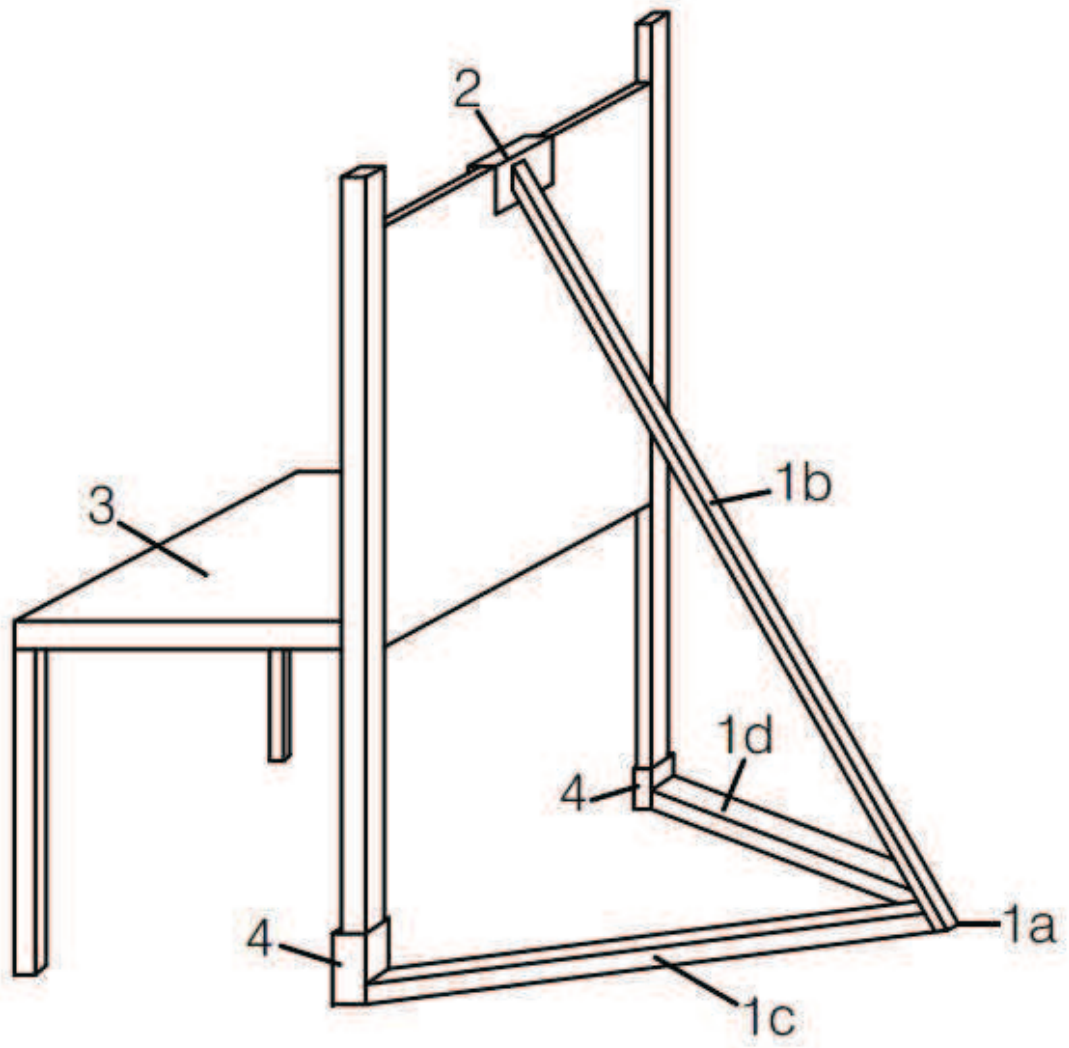


FIG. 1

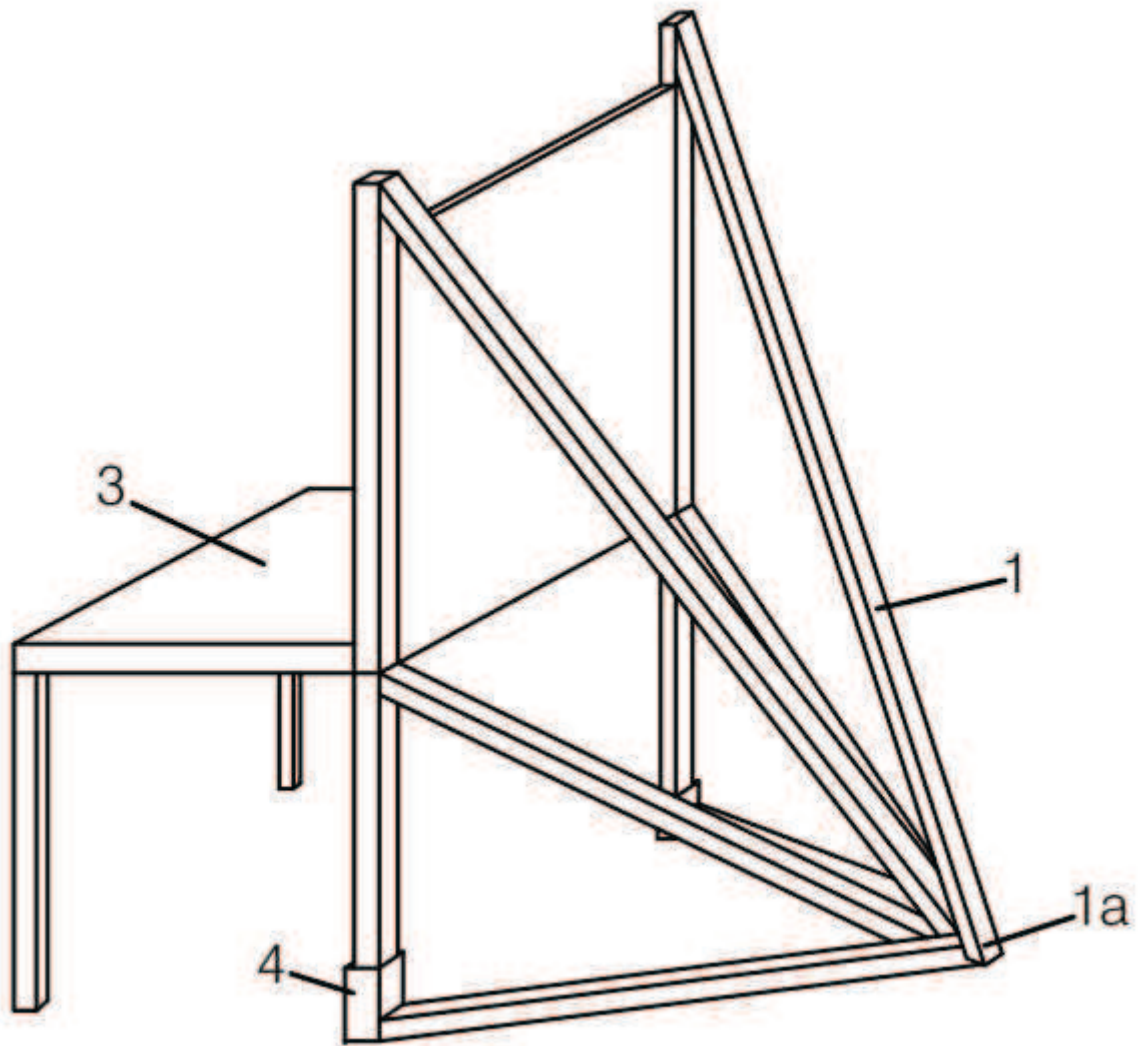


FIG.2

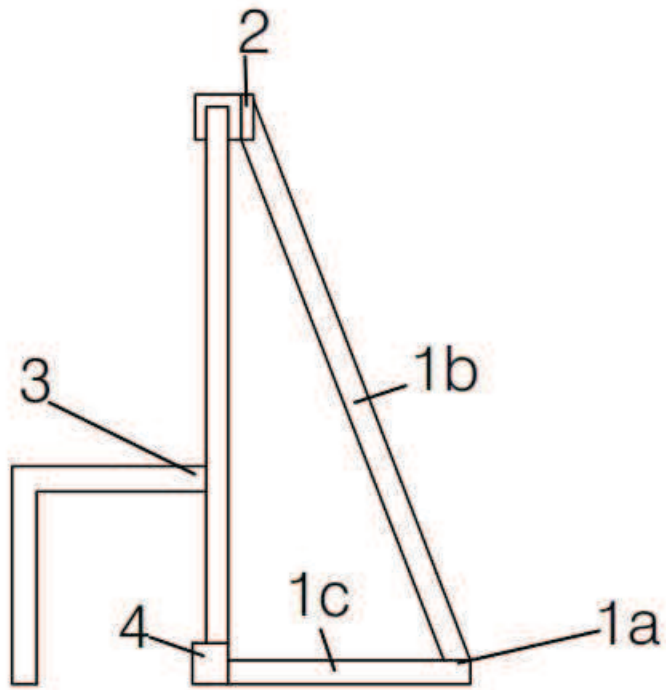


FIG. 3

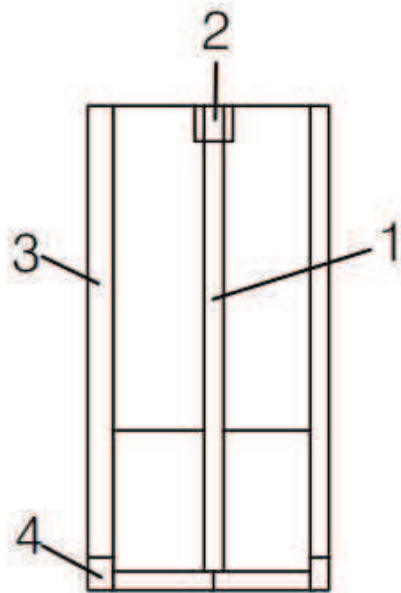


FIG. 4