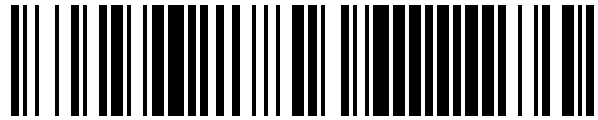


19



OFICINA ESPAÑOLA DE
PATENTES Y MARCAS

ESPAÑA



11 Número de publicación: **1 147 737**

21 Número de solicitud: 201500765

51 Int. Cl.:

A47K 7/00 (2006.01)

12

SOLICITUD DE MODELO DE UTILIDAD

U

22 Fecha de presentación:

04.11.2015

43 Fecha de publicación de la solicitud:

16.12.2015

71 Solicitantes:

**JAKIMA, Hichman (100.0%)
Fueros, 6, 7ª D
30520 Jumilla (Murcia) ES**

72 Inventor/es:

JAKIMA, Hichman

74 Agente/Representante:

VILLACÉ DE LA FUENTE, Enrique

54 Título: **Aparato de ayuda para el aseo infantil y de personas con movilidad reducida**

ES 1 147 737 U

DESCRIPCIÓN

APARATO DE AYUDA PARA EL ASEO INFANTIL Y DE PERSONAS CON MOVILIDAD REDUCIDA

SECTOR DE LA TÉCNICA

El aparato enunciado se encuadra dentro del sector de los elementos o
5 medios destinados al cuidado de bebés, niños y/o personas con una
movilidad limitada bien sea por la edad o por circunstancias de enfermedad o
lesión.

Concretando más el sector, la invención enunciada se destina más
concretamente al sector de elementos o medios los cuales son empleados
10 para el aseo de las de personas dotadas de las circunstancias mencionadas
anteriormente.

ESTADO DE LA TÉCNICA

Se tienen presentes gran variedad de invenciones relativas al campo que
conciernen a la invención que aquí se preconiza. En algunas de estas
15 invenciones se tiene constancia de su protección y en otras se tiene
constancia de su existencia en el mercado pero no de su protección. Para
cualquiera de las situaciones, la novedad ha trascendido.

Dichas invenciones se pueden catalogar en dos variedades concretas las
cuales se pasan a definir a continuación;

- 20 - Las que necesitan de instalación para su adaptación.
- Las que se encuentran adaptadas desde su realización.

OBJETO DE LA INVENCION

Las variedades de invenciones descritas anteriormente presentan la
problemática de requerir ciertas características de los lugares ya existentes o
25 en el caso de las que se encuentran adaptadas desde su realización se
necesitan ciertas condiciones para su instalación.

El objeto de la invención que aquí se preconiza, es el de presentar un aparato el cual prescindiera de características de lugar o condiciones para su instalación, aportando un elemento de fácil manipulación y asequible en su adquisición.

DESCRIPCIÓN DE LA INVENCION

5 El aparato de ayuda para el aseo infantil y de personas con movilidad reducida que comprende un receptáculo y una estructura de sujeción, se caracteriza por que dicho receptáculo adopta una forma circular, rectangular o cuadrada con el fin de servir de apoyo y recepción del sujeto, por que el receptáculo dispone de una apertura en su base por la cual se introducen las
10 extremidades inferiores del cuerpo, por que la citada estructura sujeta en su perímetro superior al receptáculo disponiendo a su vez de varios elementos de apoyo al suelo. Al objeto de dotar a la invención de una mayor funcionalidad, esta comprende además una bolsa, saco o contenedor el cual se prolonga desde el receptáculo discurriendo por el interior de la estructura
15 hasta llegar a la parte inferior de los elementos de apoyo, disponiendo a su vez, la bolsa, saco o contenedor, de un sistema de vaciado del líquido resultante del aseo del sujeto en cuestión.

BREVE DESCRIPCIÓN DE LOS DIBUJOS

Figura 1. – Representa una vista en perspectiva de la invención.

20 DESCRIPCIÓN DE UNA FORMA DE REALIZACIÓN PREFERIDA

Con referencia a las figuras anexas, atendiendo a la numeración reflejada en ellas y en una realización preferida de la invención pero no determinante, el aparato de ayuda para el aseo infantil y de personas con movilidad reducida comprende un receptáculo (1) abierto parcialmente en su base, apoyado
25 sobre los laterales de dicha abertura se dispone un elemento de reposo y sujeción con forma de braguero (2) y colocados de forma compensatoria se disponen por la citada base del receptáculo una serie de medios de fijación al suelo (3).

Comprende, además, un receptáculo contenedor (4) el cual se extiende desde la propia base del receptáculo (1) con la posibilidad de hacer contacto con el firme. Colocado en un lateral y cercano a la base de dicho receptáculo (4) contenedor, se dispone un sistema de vaciado (5).

5

REIVINDICACIONES

1. Aparato de ayuda para el aseo infantil y de personas con movilidad reducida que comprende un receptáculo (1) y unos medios de fijación al suelo (3), caracterizado por que el receptáculo alberga en su interior un elemento reposo para personas (2).
5
2. Aparato de ayuda para el aseo infantil y de personas con movilidad reducida según reivindicación anterior, caracterizado por que el elemento de reposo (2) tiene forma ergonómica.
10
3. Aparato de ayuda para el aseo infantil y de personas con movilidad reducida según reivindicación primera, caracterizado por que dispone de un elemento contenedor receptor (4) del líquido empleado en el aseo.
15
4. Aparato de ayuda para el aseo infantil y de personas con movilidad reducida según reivindicación anterior, caracterizado por que el citado elemento contenedor dispone de un medio de vaciado (5).
20
5. Aparato de ayuda para el aseo infantil y de personas con movilidad reducida según reivindicaciones 1, 2 y 3, caracterizado por que todos sus elementos presentan la posibilidad de ser desmontados y montados con facilidad.
25

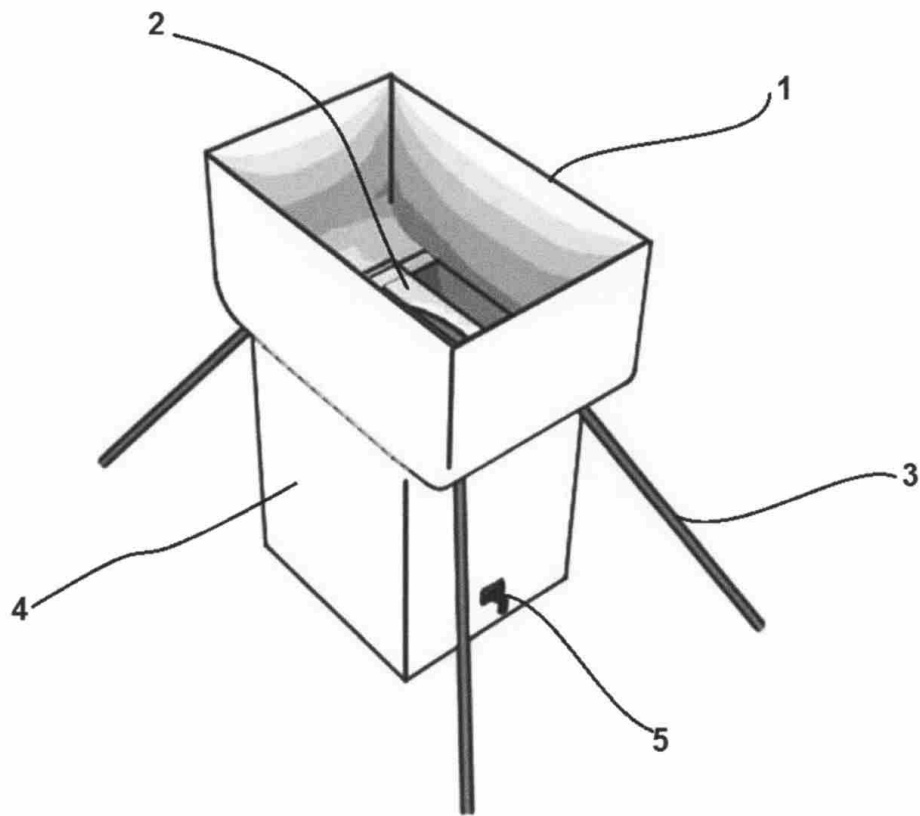


FIG. 1