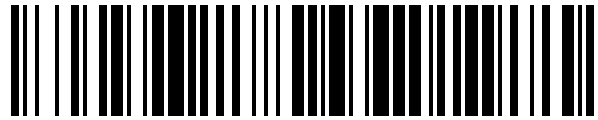


19



OFICINA ESPAÑOLA DE
PATENTES Y MARCAS

ESPAÑA



11 Número de publicación: **1 147 959**

21 Número de solicitud: 201531297

51 Int. Cl.:

A41F 19/00 (2006.01)

12

SOLICITUD DE MODELO DE UTILIDAD

U

22 Fecha de presentación:

23.11.2015

43 Fecha de publicación de la solicitud:

18.12.2015

71 Solicitantes:

**MORENO SANZ, Maria Esther (100.0%)
C/Ruiz de Alarcón, 12 Bajo Izda.
28014 Madrid ES**

72 Inventor/es:

MORENO SANZ, Maria Esther

74 Agente/Representante:

LEHMANN NOVO, María Isabel

54 Título: **RECOGEDOR/SUJETADOR DE COLAS DE VESTIDOS**

ES 1 147 959 U

DESCRIPCIÓN

Recogedor/sujetador de colas de vestidos

5 OBJETO DE LA INVENCION

La presente invención se refiere a un dispositivo para recoger, acortar o sujetar los bajos y las colas de los vestidos, faldas, etc., previsto principalmente para su aplicación en vestidos que tienen cola, lo que hace que en algunos momentos sea oportuno, conveniente o beneficioso el poder subirla para que no se arrastre por el suelo. Como ejemplo tenemos los vestidos de novia o similares.

En muchas ocasiones, la cola, que resulta ornamental, estética y decorativa en unos momentos, en otros puede presentar inconvenientes o problemas al restar movilidad, para desenvolverse con comodidad y soltura a la persona que la lleva, además de que al arrastrarse por zonas que hacen difícil deambular con ella, como empedrado, césped, tierra, etc., ocasiona molestias o perjuicios añadidos, como que se manche o se ensucie el vestido, pudiendo llegar a romperse o rasgarse.

El objeto de la invención es proporcionar al mercado y público en general, un recogedor/sujetador de colas de vestidos, aplicable a este tipo de vestidos, en los que en muchas ocasiones es preciso, o simplemente se desea por comodidad, deambular por zonas que no permiten el arrastre de la cola.

25

ANTECEDENTES DE LA INVENCION

Trabajando desde hace años en la confección de prendas de vestir, sobre todo en novias, la solicitante de la invención ha podido comprobar que la cola de los vestidos, en un primer momento añade belleza al conjunto, pero más tarde se torna un lastre porque se vuelve incómoda y molesta, razón por la que se ha desarrollado el objeto de la presente invención que permite acortar y recoger la parte baja sobrante del vestido.

Hasta la fecha no se conoce ningún dispositivo que permita evitar estos problemas, de manera que la propia usuaria se ve obligada a sujetarla con sus manos, limitando su capacidad de actuación. A veces, se sujeta con un imperdible, con las consiguientes

roturas de la tela.

DESCRIPCIÓN DE LA INVENCIÓN

5 El dispositivo que se preconiza resuelve de forma plenamente satisfactoria la problemática anteriormente expuesta, en base a una estructura sencilla pero sumamente eficaz, permitiendo acortar y recoger de forma rápida y sencilla las dimensiones del vestido, evitando que el mismo se arrastre sobre el suelo.

10

Para ello, y de forma más concreta, el dispositivo de la invención se constituye a partir de una banda, a modo de cinturilla o faja estrecha, que puede ser de naturaleza elástica o no, abierta o cerrada, destinada a disponerse sobre la cintura de la portadora del vestido, de manera que del borde inferior de dicha banda, que estará dispuesta de los
15 correspondientes medios de abroche, emergen, preferentemente afectando a los laterales y la parte posterior de la misma, una pluralidad de tiras, que pueden ser también de material rígido, semirrígido o flexible, que tendrán una longitud fija o bien irán dotadas de medios de regulación de su longitud. Estas tiras se rematan por sus extremos libres en elementos de enganche del borde libre de la cola del vestido que se
20 pretende recoger y sujetar. Para llevar a cabo dicha recogida y sujeción del vestido sobredimensionado, es evidente que dichas tiras han de adaptarse al sobredimensionamiento de dicho vestido, bien ajustando la longitud de las mismas a unos valores prefijados o bien regulándose su longitud para que éste no quede excesivamente recogido, y se disponga el mismo de manera que no arrastre sobre el
25 suelo.

En cuanto a la banda a modo de cinturilla, la misma será preferentemente de naturaleza textil, sin descartar cualquier otro tipo de material, de una o varias piezas y con una constitución apta para que se coloque ajustada a la cintura de la portadora del vestido
30 cuya cola se requiere recoger para que ésta no arrastre.

En cuanto a los medios de abroche de la banda a modo de cinturilla estos podrán ser de cualquier tipo convencional, ya sea mediante presillas, velcro, ojales, botones, etc, pudiendo incluso materializarse en un elemento anular cerrado, en cuyo caso será de

naturaleza elástica.

- En cuanto a las tiras que se derivan del borde inferior de la cinturilla, las mismas podrán participar en un número mayor o menor, en función de la voluminosidad del vestido. Las cintas podrán tener una longitud fija o ser regulables en longitud. Las cintas regulables incluyen medios de regulación longitudinal, mediante clips o piezas equivalentes, que podrán estar materializados en metal, plástico o cualquier otro material adecuado. Las cintas regulables pasarán por una de las aperturas del clip, girarán sobre sí mismas en la barra de separación y saldrán por la apertura opuesta en sentido contrario. De esta forma, moviendo o desplazando el clip a lo largo de la cinta, se consigue dar más o menos longitud a la cinta en cuestión. Lógicamente se entenderá que cualquier otro medio de regulación de longitud habitualmente empleado para estos fines podrá ser empleado de forma equivalente.
- De esta forma se adapta el dispositivo a la longitud deseada para el bajo del vestido, pudiendo dichas tiras distribuirse a lo largo de todo el contorno de la cinturilla o solo en la zonas medias lateral y posterior, en función de la forma del vestido y necesidades de cada caso.
- Dichas tiras podrán ser de material rígido, semirígido o flexible.

En cuanto a los elementos de sujeción y enganche al borde inferior del vestido previstos en correspondencia con los extremos libres de las comentadas tiras, éstos podrán estar materializados por una pinza para cada tira, siempre que sea un elemento que no dañe el vestido, resultando idóneas las pinzas denominadas “caimán” o “cocodrilo”, utilizadas normalmente en tirantes y similares, si bien podría utilizarse cualquier medio convencional existente en el mercado que permita la sujeción y liberación del borde del vestido, entre los que cabe destacar, a modo meramente de ejemplo, un sistema de ojal y botón, una presilla/corchete, automáticos, broches de presión, imanes, velcros, etc.

Por último decir que la recogida y sujeción y plegado del vestido puede llevarse hacia dentro o hacia fuera, en función de si el dispositivo se dispone externa o internamente al vestido.

El dispositivo así descrito puede constituirse como un dispositivo independiente, o formar parte de un vestido, yendo cosido o fijado al mismo por cualquier medio convencional.

5

DESCRIPCIÓN DE LOS DIBUJOS

Para complementar la descripción que seguidamente se va a realizar y con objeto de ayudar a una mejor comprensión de las características del invento, de acuerdo con un ejemplo preferente de realización práctica del mismo, se acompaña como parte integrante de dicha descripción, un juego de planos en donde con carácter ilustrativo y no limitativo, se ha representado lo siguiente:

La figura 1.- Muestra una representación correspondiente a una vista en perspectiva de un recogedor/sujetador de colas de vestidos realizado de acuerdo con el objeto de la presente invención.

La figura 2.- Muestra una vista del dispositivo aplicado en un vestido.

20

REALIZACIÓN PREFERENTE DE LA INVENCION

Como se puede ver en las figuras reseñadas el recogedor/sujetador de la invención se constituye a partir de una banda (1), preferentemente de naturaleza textil, sin descartar otro tipo de materiales, constituyendo una cinturilla ajustable y abrochable sobre la cintura de la portadora del vestido en el que ha de aplicarse, de manera que esa banda (1) o cinturilla puede incluir un elemento de abroche o cierre (2) de cualquier tipo, que puede ser regulable y adaptable a diferentes tallas de usuarias. Alternativamente, dicha banda (1) o cinturilla puede ser cerrada ,toda de una pieza. Dichas banda (1) o cinturilla podrá ser de material elástico o no, según las necesidades de cada caso.

En cualquier caso, de la banda (1) a modo de cinturilla, emergen inferiormente una pluralidad de tiras (3), preferentemente afectando a los laterales y a la parte posterior de la misma, que pueden ser material textil, elásticas o no, y en número variable. Dichas

5 tiras (3) pueden tener una longitud fija, igual o diferente para cada una de las tiras (3) o también pueden ser regulables en su longitud. Las tiras (3) presentan en su extremo libre un elemento de agarre y enganche (4) al borde inferior del vestido o cola (6) que se pretende recoger, elementos de enganche (4) que pueden estar constituidos por pinzas u otros medios similares.

10 En cualquier caso, las tiras (3) son de menor longitud que la cola del vestido, pudiendo incorporar medios de regulación longitudinal (5), para adaptar el dispositivo a distintos largos de vestido. Preferentemente la regulación longitudinal se hará por medio de dispositivos tipo clip, que permitan el deslizamiento relativo de las tiras al pasar sobre dicho elemento de regulación mediante una simple tracción de la tira por parte del usuario.

REIVINDICACIONES

1^a.-Recogedor/sujetador de colas de vestidos, previsto preferentemente para su aplicación en colas de vestidos en los que dichas colas están sobredimensionadas en longitud respecto de la longitud del propio vestido, caracterizado porque se constituye a partir de una banda (1) a modo de cinturilla, posicionable sobre la cintura de la portadora del vestido, de la que emergen inferiormente y debidamente distribuidas una pluralidad de tiras (3) de menor longitud que la cola del vestido, rematadas por su extremo libre en un elemento de agarre y enganche (4) del borde libre de la cola del vestido (6) a recoger/sujetar.

2^a.- Recogedor/sujetador de colas de vestidos, según reivindicación 1^a, caracterizado porque las tiras que emergen de la banda a modo de cinturilla presentan medios de regulación longitudinal (5) de las mismas.

3^a.- Recogedor/sujetador de colas de vestidos, según reivindicación 1^a, caracterizado porque las tiras (3) que emergen de la banda (1) a modo de cinturilla, lo hacen de las zonas laterales y posterior de la misma.

4^a.- Recogedor/sujetador de colas de vestidos, según reivindicación 1^a, caracterizado porque las tiras (3) que emergen de la banda (1) a modo de cinturilla, lo hacen alrededor de todo el contorno de la banda.

5^a.- Recogedor/sujetador de colas de vestidos, según reivindicación 1^a, caracterizado porque la banda (1) a modo de cinturilla, es abierta, incorporando medios de abroche o cierre (2) para la misma.

6^a.- Recogedor/sujetador de colas de vestidos, según reivindicación 1^a, caracterizado porque la banda (1) a modo de cinturilla es cerrada.

7^a.- Recogedor/sujetador de colas de vestidos, según reivindicación 1^a, caracterizado porque tanto la banda (1) a modo de cinturilla, como las tiras (3) que emergen de la misma pueden ser de material elástico o no.

8ª.- Recogedor/sujetador de colas de vestidos, según reivindicación 1ª, caracterizado porque el dispositivo propiamente dicho va integrado en el propio vestido mediante costura o por cualquier medio de fijación convencional.

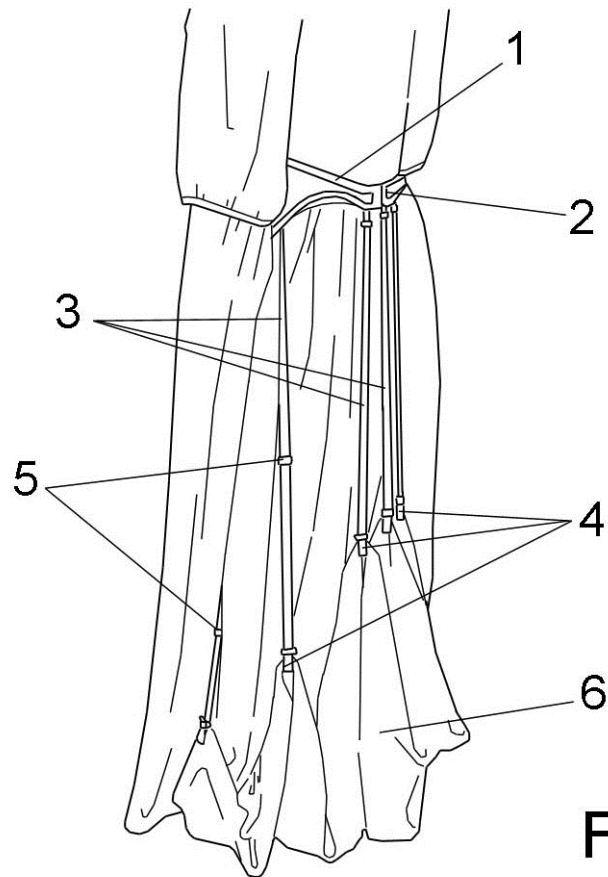
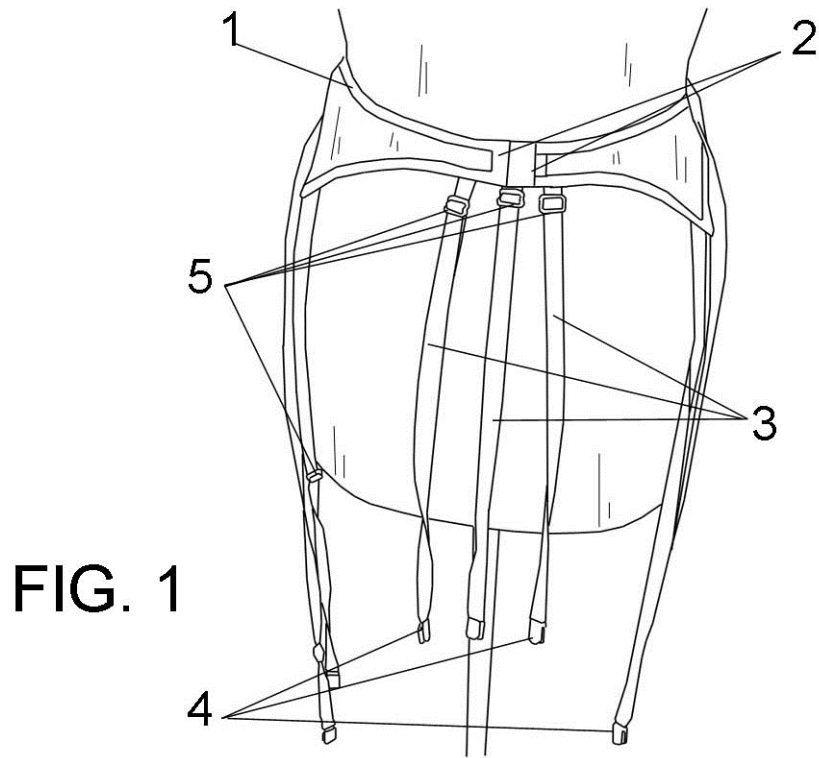


FIG. 2