

19



OFICINA ESPAÑOLA DE
PATENTES Y MARCAS

ESPAÑA



11 Número de publicación: **1 148 159**

21 Número de solicitud: 201531357

51 Int. Cl.:

B42D 1/00 (2006.01)

12

SOLICITUD DE MODELO DE UTILIDAD

U

22 Fecha de presentación:

03.12.2015

43 Fecha de publicación de la solicitud:

23.12.2015

71 Solicitantes:

**MARTINEZ FARREGUT, Oscar (100.0%)
GRUP TORRE GIRONELLA, 131
17004 GIRONA ES**

72 Inventor/es:

MARTINEZ FARREGUT, Oscar

74 Agente/Representante:

ISERN JARA, Jorge

54 Título: **LIBRO CON MEMORIA INCORPORADA**

ES 1 148 159 U

DESCRIPCIÓN

LIBRO CON MEMORIA INCORPORADA

5 OBJETO DE LA INVENCIÓN

La presente solicitud de invención tiene por objeto el registro de un libro con memoria incorporada, que incorpora notables innovaciones y ventajas frente a las técnicas utilizadas hasta el momento.

10

Más concretamente, la invención propone el desarrollo de un libro con memoria incorporada, que por su particular disposición, permite al usuario del propio libro el acceso a sus propios contenidos de modo más eficaz.

15 ANTECEDENTES DE LA INVENCIÓN

Son conocidos en el actual estado de la técnica los libros de lectura. En tal sentido, es conocido que hay un gran número de personas que no consiguen finalizar la lectura de sus libros. Las razones de ello son variadas, como por ejemplo la falta de tiempo, las dificultades visuales del entorno (oscuridad, desplazamientos con movimiento, coche, autobús, etc.) o hasta las dificultades visuales del propio lector, de forma temporal o permanente, que puedan existir.

También en algunas situaciones existen plazos especificados de requerimiento de la lectura de un libro, como por ejemplo para trabajos en colegios o para exámenes oficiales.

Por otro lado, actualmente se usan los enlaces web para descargas de todo tipo de libros, con los problemas que ello comporta, a parte de la seguridad, como es por ejemplo la circunstancia más o menos habitual de intentar acceder a una página web y que al cabo de unos años ya no exista, ya sea de forma temporal o definitiva, por la razón que sea, como cambio de carpeta en la dirección del portal, cierre del portal, baja por mantenimiento, etc.

También es conocido que hay muchas personas que no disponen de internet y que éste les da temores a lo que seguridad se refiere en el momento de insertar o transmitir datos personales.

35

Por otro lado, hay muchos lectores que encuentran que los libros digitales no están en formato físico, lo que supone varios inconvenientes, entre ellos el hecho de dejar un libro sin su correspondiente digital.

- 5 La presente invención contribuye a solucionar y solventar la presente problemática, pues permite al propio usuario el paso sencillo y efectivo de un libro en formato físico a formato digital, de modo totalmente reversible para el propio usuario y lector.

DESCRIPCIÓN DE LA INVENCIÓN

10

La presente invención se ha desarrollado con el fin de proporcionar un libro con memoria incorporada, basado en un libro de lectura, y se caracteriza esencialmente por el hecho de que el libro incorpora un dispositivo electrónico de memoria accesible al usuario, estando dicho dispositivo electrónico incorporado en el libro mediante su vinculación a un soporte físico presente en el propio libro, y estando dicho soporte físico habilitado para su manipulación por el usuario y consiguiente separación y unión reversible con el dispositivo electrónico por la acción del propio usuario

15

Preferentemente, en el libro con memoria incorporada, el dispositivo electrónico de memoria es una tarjeta microSD o con conexión microUSB.

20

Alternativamente, en el libro con memoria incorporada, el soporte físico comprende una bolsa de plástico de unas proporciones adecuadas para el alojamiento del dispositivo electrónico, estando la bolsa de plástico adherida al libro por una cinta adhesiva o un adhesivo a dos caras.

25

Alternativamente, en el libro con memoria incorporada, el soporte físico comprende un medio de silicona o similar.

Alternativamente, en el libro con memoria incorporada, el soporte físico está hecho de plástico o material similar.

30

Adicionalmente, en el libro con memoria incorporada, el soporte físico está en la cara exterior de una de las tapas del libro.

35

Alternativamente, en el libro con memoria incorporada, el soporte físico está en la cara interior de una de las tapas del libro.

5 Alternativamente, en el libro con memoria incorporada, el soporte físico está en alguna de las páginas del libro.

10 Adicionalmente, en el libro con memoria incorporada, la bolsa de plástico presenta con una solapa plegable, y estando la propia bolsa de plástico dotada de un encolado habilitado para el pegado de la solapa.

Alternativamente, en el libro con memoria incorporada, el medio de silicona presenta en su interior un rectángulo volumétrico con las medidas adecuadas para alojar el dispositivo electrónico de memoria accesible al usuario.

15 Gracias a la presente invención, se consigue permitir al propio usuario el paso sencillo y efectivo de un libro en formato físico a formato digital, de modo totalmente reversible para el propio usuario y lector.

20 Otras características y ventajas de un libro con memoria incorporada resultarán evidentes a partir de la descripción de una realización preferida, pero no exclusiva, que se ilustra a modo de ejemplo no limitativo en los dibujos que se acompañan, en los cuales:

BREVE DESCRIPCIÓN DE LOS DIBUJOS

25 Figuras 1 y 2.- Son unas vistas esquemáticas de diferentes modalidades de realización preferidas del libro con memoria incorporada de la presente invención.

DESCRIPCIÓN DE UNA REALIZACIÓN PREFERENTE

30 Tal y como se muestra en la figura 1, el libro 11 con memoria incorporada de la presente invención, incorpora un dispositivo electrónico de memoria accesible al usuario.

En esta modalidad de realización preferida, el dispositivo electrónico de memoria es una tarjeta 1 microSD o con conexión microUSB.

35

Para ello, el libro 11 con memoria incorporada de la invención incluye un soporte físico, el cual posibilita la incorporación de dicha tarjeta 1 microSD o con conexión microUSB.

5 A su vez, dicho soporte físico está habilitado para su manipulación por el usuario y consiguiente separación y unión reversible del dispositivo electrónico, que en esta modalidad de realización preferida es una tarjeta 1 microSD o con conexión microUSB, para el uso de ésta por el propio usuario, así como su unión posterior de nuevo al mismo soporte físico, según las necesidades del propio usuario.

10 El soporte físico utilizado en el libro 11 con memoria incorporada de la presente invención presenta una serie de propiedades y prestaciones, como por ejemplo elasticidad, estabilidad, grosor reducido que haga aumentar mínimamente el grosor final al libro 11, posibilidad de uso repetidamente garantizado y finalmente seguridad externa, es decir, dificultad en su extracción para no poseedores del libro 11 físico.

15 En esta modalidad de realización preferida representada esquemáticamente en la figura 1, el soporte físico utilizado en el libro 11 con memoria incorporada de la presente invención, comprende una bolsa de plástico 2 de pequeñas dimensiones y mínimas suficientes para la inserción de la tarjeta 1 microSD o con conexión microUSB.

20 Esta bolsa de plástico 2 podrá ser transparente o de un color que permita un diseño deseado en contraste con la superficie del libro 11 en la que se encuentra adherida.

25 En esta modalidad de realización preferida, la adherencia de la bolsa de plástico 2 se efectúa mediante una cinta adhesiva o un adhesivo 3 a dos caras, que va por un lado adherido a la bolsa de plástico 2 mientras que por el otro lado está adherido a una superficie escogida del libro 11. En esta modalidad de realización preferida representada en la figura 1, la superficie escogida del libro 11 es la cara interior de una de las tapas del libro 11.

30 En otras modalidades de realización preferidas, el soporte físico puede estar en alguna de las páginas interiores del propio libro 11.

Este adhesivo 3 es habitualmente de dimensiones bastante superiores a las dimensiones de la tarjeta 1 microSD o con conexión microUSB.

35

Este adhesivo 3 contiene habitualmente información sobre el uso de la tarjeta 1 con un dispositivo reproductor, enlaces a páginas de interés, códigos QR para descargas de aplicaciones, texto armonizador, etc.

- 5 La bolsa de plástico 2 de pequeñas dimensiones puede estar diseñada con una solapa 21 plegable, para evitar la salida accidental del contenido insertado en ella. Esta solapa 21 puede ser doblada para evitar este hecho. Una vez la solapa 21 esté doblada y así cerrada la bolsa de plástico 2, la punta de la solapa 21 se puede mantener unida a la propia bolsa de plástico 2 mediante un encolado, o bien un añadido extra en la propia bolsa de plástico 2 para el encaje de la solapa 21, de los ya conocidos en el estado de la técnica.

La bolsa de plástico 2 puede presentar también un cerramiento de presión manual, adaptado al presionado manual o estiramiento manual del usuario para su cierre o abertura, respectivamente, y conocido en el estado de la técnica.

- 15 Como medida de seguridad para el usuario final, puede existir una cubierta habilitada con el fin de cubrir la totalidad de la bolsa de plástico 2, y no representada en los dibujos. Esta cubierta puede ser una lámina adhesiva que sobrepase las dimensiones de la propia bolsa de plástico 2, habitualmente unos centímetros, con la finalidad de ser extraída por el usuario lector tras la adquisición del libro 11 con memoria incorporada de la invención.

- 25 En otras modalidades de realización preferidas, como la representada esquemáticamente en la figura 2, el soporte físico comprende un medio de silicona 4 o similar, presente en la cara exterior de una de las tapas del libro 11. Este medio de silicona 4 presenta en su interior un rectángulo 41 volumétrico con las medidas apropiadas para insertar en su interior la tarjeta 1 microSD o con conexión microUSB.

Este rectángulo 41 en el medio de silicona 4 puede contener una capa protectora para evitar sustracciones indeseadas de la tarjeta 1 microSD o con conexión microUSB.

- 30 La capa protectora puede ser una lámina adhesiva por un lado, de color a determinar en concordancia deseada con la superficie utilizada del libro 11.

También la propia tarjeta 1 microSD o con conexión microUSB puede portar un adhesivo con la posibilidad de escribir el nombre del libro 11 o alguno de los contenidos almacenados en ella.

- 5 En otras modalidades de realización preferidas el soporte físico puede estar hecho de plástico o material similar.

En el caso de utilizar tarjeta 1 microSD o con conexión microUSB, se usará para tablets, móviles y otros dispositivos digitales, directamente extrayéndola del soporte físico e
10 insertándola en el dispositivo digital adecuado. Dependiendo del dispositivo escogido, la tarjeta microSD puede ser introducida directamente o a través de un adaptador que adecúe el formato de la tarjeta al del dispositivo móvil.

La tarjeta 1 microSD o con conexión microUSB puede presentar también otro tipo de
15 conectores USB, diferentes al microUSB, así como otra memoria SD, diferente al tipo microSD, así como diferentes a la memoria flash.

Por lo que al contenido almacenado dentro de la memoria de la tarjeta 1 microSD o con
conexión microUSB se refiere, éste puede ser muy variado.

20 Se pueden incorporar una serie de contenidos digitales de gran valor para el lector final, como son: ebook del mismo en un idioma, ebooks del mismo en otros idiomas, material audiovisual de una entrevista al autor, un videomensaje del autor dirigido al lector, audiolibros o ebooks para ser escuchados con dispositivos electrónicos, u otros ebooks o
25 parte de ellos promocionales, así como enlaces a páginas de interés ya sean editoriales, páginas promocionales o concursos, o conexión a redes sociales, entre otros.

El libro 11 con memoria incorporada de la presente invención, contribuye a resolver el problema de tener que descargar libros electrónicos por internet, incluyéndolos en el mismo
30 libro 11 físico. Hace mucho más sencillo y efectivo el paso de libro 11 físico a digital y teniendo siempre la copia digital del libro 11 en el mismo libro 11 al cabo de los años.

El libro 11 con memoria incorporada de la invención elimina la necesidad de tener que descargarse libros electrónicos para poder leerlos, incluyéndolos en una memoria dentro del
35 mismo libro 11 y haciendo mucho más práctico el pasar de libro 11 físico a digital.

Los detalles, las formas, las dimensiones y demás elementos accesorios, así como los materiales empleados en la fabricación del libro 11 con memoria incorporada de la invención, podrán ser convenientemente sustituidos por otros que sean técnicamente equivalentes y no se aparten de la esencialidad de la invención ni del ámbito definido por las reivindicaciones que se incluyen a continuación.

REIVINDICACIONES

1. Libro con memoria incorporada, basado en un libro (11) de lectura, caracterizado por el hecho de que el libro (11) incorpora un dispositivo electrónico de memoria accesible al usuario, estando dicho dispositivo electrónico incorporado en el libro (11) mediante su vinculación a un soporte físico presente en el propio libro (11), y estando dicho soporte físico habilitado para su manipulación por el usuario y consiguiente separación y unión reversible con el dispositivo electrónico por la acción del propio usuario.
- 5 2. Libro con memoria incorporada según la reivindicación 1, caracterizado por el hecho de que el dispositivo electrónico de memoria es una tarjeta (1) microSD o con conexión microUSB.
3. Libro con memoria incorporada según la reivindicación 1, caracterizado por el hecho de que el soporte físico comprende una bolsa de plástico (2) de unas proporciones adecuadas para el alojamiento del dispositivo electrónico, estando la bolsa de plástico (2) adherida al libro (11) por una cinta adhesiva o un adhesivo (3) a dos caras.
- 15 4. Libro con memoria incorporada según la reivindicación 1, caracterizado por el hecho de que el soporte físico comprende un medio de silicona (4).
- 20 5. Libro con memoria incorporada según la reivindicación 1, caracterizado por el hecho de que el soporte físico está hecho de plástico o material similar.
- 25 6. Libro con memoria incorporada según la reivindicación 1, caracterizado por el hecho de que el soporte físico está en la cara exterior de una de las tapas del libro (11).
7. Libro con memoria incorporada según la reivindicación 1, caracterizado por el hecho de que el soporte físico está en la cara interior de una de las tapas del libro (11).
- 30 8. Libro con memoria incorporada según la reivindicación 1, caracterizado por el hecho de que el soporte físico está en alguna de las páginas del libro (11).

9. Libro con memoria incorporada según la reivindicación 3, caracterizado por el hecho de que la bolsa de plástico (2) presenta con una solapa (21) plegable, y estando la propia bolsa de plástico (2) dotada de un encolado habilitado para el pegado de la solapa (21).
- 5 10. Libro con memoria incorporada según la reivindicación 4, caracterizado por el hecho de que el medio de silicona (4) presenta en su interior un rectángulo (41) volumétrico con las medidas adecuadas para alojar el dispositivo electrónico de memoria accesible al usuario.

FIG. 1

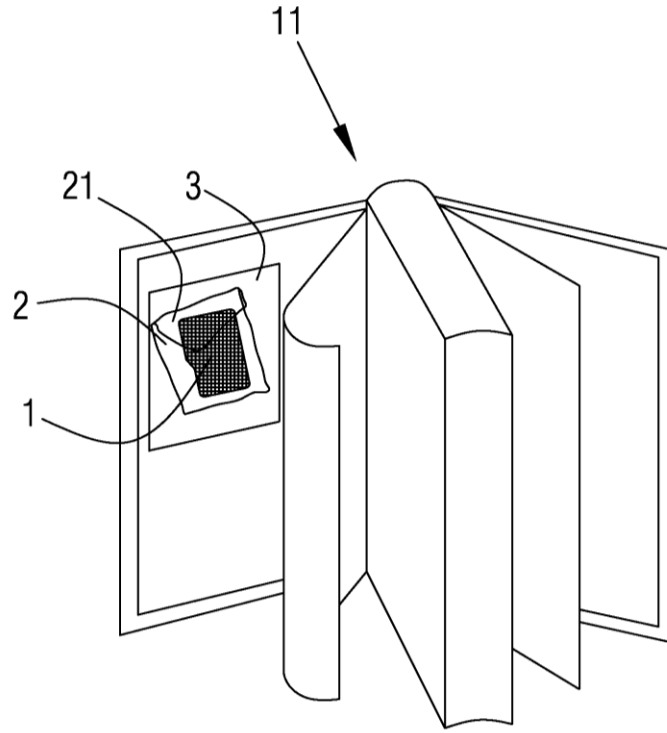


FIG.2

