

19



OFICINA ESPAÑOLA DE  
PATENTES Y MARCAS

ESPAÑA



11 Número de publicación: **1 148 358**

21 Número de solicitud: 201531324

51 Int. Cl.:

**A61J 9/00** (2006.01)

12

SOLICITUD DE MODELO DE UTILIDAD

U

22 Fecha de presentación:

**27.11.2015**

43 Fecha de publicación de la solicitud:

**29.12.2015**

71 Solicitantes:

**REDONDO HERNÁNDEZ, Edurne (50.0%)  
Alto de Zorroaga, 113  
20014 SAN SEBASTIAN (Gipuzkoa) ES y  
REDONDO HERNÁNDEZ, Silvia (50.0%)**

72 Inventor/es:

**REDONDO HERNÁNDEZ, Edurne y  
REDONDO HERNÁNDEZ, Silvia**

74 Agente/Representante:

**GONZÁLEZ LÓPEZ-MENCHERO , Álvaro Luis**

54 Título: **BIBERÓN CON MEDIOS LUMINISCENTES PARA VISIÓN NOCTURNA**

ES 1 148 358 U

## DESCRIPCIÓN

### BIBERÓN CON MEDIOS LUMINISCENTES PARA VISIÓN NOCTURNA

#### 5 OBJETO DE LA INVENCION

Es objeto de la presente invención, tal y como el título de la invención establece, un biberón con medios luminiscentes para visión nocturna, es decir, un biberón que permite ser localizado en medio de la oscuridad, cuando no hay una iluminación suficiente para facilitar su localización y para ver su contenido sin necesidad de ninguna luz

Caracteriza a la presente invención el hecho de incorporar sobre el cuerpo del biberón unos medios luminiscentes que permite en medio de la oscuridad proyectar una luz tal que permite localizar el biberón y su contenido

Por lo tanto, la presente invención se circunscribe, por un lado, dentro del ámbito de los biberones, y medios accesorios, y por otro lado, dentro del ámbito de los medios luminiscentes.

#### 20 ANTECEDENTES DE LA INVENCION

Es sabido que los bebés en época lactante necesitan tomas regulares de leche preparada, en los casos en que las madres han decidido alimentarles con lactancia artificial.

Algunas de estas ingestas regulares necesariamente se producen durante las horas nocturnas.

Esto implica que los padres deben levantarse durante las horas de sueño, localizar el biberón y prepararlo para darlo al bebé, con las consecuentes molestias para la pareja siendo necesario encender la luz o aplicar cualquier otro medio de alumbrado para localizar el mismo o prepararlo, así como para el lactante, que debe continuar con su sueño nocturno aunque éste se vea interrumpido por la necesidad de ingerir alimento (cuanto menos estimulación obtenga el bebé durante la noche mayor calidad de sueña tendrá)

Por lo tanto, es objeto de la presente invención desarrollar un biberón que permita localizar el biberón, ver el contenido, proceder a su preparación sabiendo exactamente la cantidad de agua que hay que añadir acorde con la cantidad de polvos de leche según la edad del

lactante (100, 120, 150cl, etc) y ver la cantidad que lleva ingerida en mitad de la toma como es habitual, sin necesidad de acercarlo a ninguna fuente de luz ya que el propio biberón la lleva desarrollando un biberón como el que a continuación se describe y queda recogido en su esencialidad en la reivindicación primera.

5

### DESCRIPCIÓN DE LA INVENCION

El objeto de la presente invención es un biberón que está provisto de unos medios luminiscentes propios que irradian e iluminan el biberón, siendo dicho medios luminiscentes propios sin necesidad de suministro de energía desde fuente de energía alguna.

10

Entre los medios luminiscentes que se podrían emplear estarían:

15

- en primer lugar serigrafiar, estampar o pegar material fosforescente en las marcas de cantidades del biberón;
- en segundo lugar, inyectar en el propio material del cuerpo del biberón material fosforescente en las marcas de las cantidades.
- y en tercer lugar emplear o disponer en la parte externa un serie de varillas o indicadores fijados, preferentemente mediante adhesivos, que brillan con luz propia sin necesidad de aplicar ninguna pintura en lo que se conoce como reacción quimioluminiscente.

20

Gracias a los medios anteriores, sea cualquiera de los dos, se consiguen los fines buscados de localizar el biberón, ver en todo momento el contenido que hay y que queda en el biberón, poder preparar el biberón casi sin luz, y ver la cantidad ingerida.

25

Salvo que se indique lo contrario, todos los elementos técnicos y científicos usados en la presente memoria poseen el significado que habitualmente entiendo el experto normal en la técnica a la que pertenece esta invención. En la práctica de la presente invención se pueden usar procedimientos y materiales similares o equivalentes a los descritos en la memoria.

30

A lo largo de la descripción y de las reivindicaciones la palabra "comprende" y sus variantes no pretenden excluir otras características técnicas, aditivos, componentes o pasos. Para los expertos en la materia, otros objetos, ventajas y características de la invención se desprenderán en parte de la descripción y en parte de la práctica de la invención.

35

EXPLICACION DE LAS FIGURAS

5 Para complementar la descripción que se está realizando y con objeto de ayudar a una mejor comprensión de las características de la invención, de acuerdo con un ejemplo preferente de realización práctica de la misma, se acompaña como parte integrante de dicha descripción, un juego de dibujos en donde con carácter ilustrativo y no limitativo, se ha representado lo siguiente.

10 En la figura 1, podemos observar un biberón objeto de la invención en una primera realización y segunda realización.

En la figura 2, podemos observar un biberón objeto de la invención en una tercera realización.

15 REALIZACIÓN PREFERENTE DE LA INVENCION.

A la vista de las figuras se describe seguidamente un modo de realización preferente de la invención propuesta.

20 En la figura 1 podemos observar cómo el biberón objeto de la invención en una primera y segunda realización sobre el cuerpo del biberón (1) bien cuenta con unos pigmentos fosforescentes (2) serigrafiados, estampados o pegados en las marcas de cantidades del biberón, o bien, inyectar en el propio material del cuerpo del biberón material fosforescente (2).

25 En la figura 2, podemos observar una segunda realización, en la que sobre el cuerpo del biberón, hay fijadas, preferentemente mediante adhesivos, unas varillas o indicadores (3) que brilla con luz propia sin necesidad de aplicación de ninguna pintura. En una posible forma de realización las varillas pueden ser de Resina Epoxi GLP-G85.

30 Descrita suficientemente la naturaleza de la presente invención, así como la manera de ponerla en práctica, se hace constar que, dentro de su esencialidad, podrá ser llevada a la práctica en otras formas de realización que difieran en detalle de la indicada a título de ejemplo, y a las cuales alcanzará igualmente la protección que se recaba, siempre que no  
35 altere, cambie o modifique su principio fundamental.

**REIVINDICACIONES**

1.- Biberón caracterizado porque sobre el cuerpo del biberón (1) hay dispuestos unos con medios luminiscentes para visión nocturna.

5

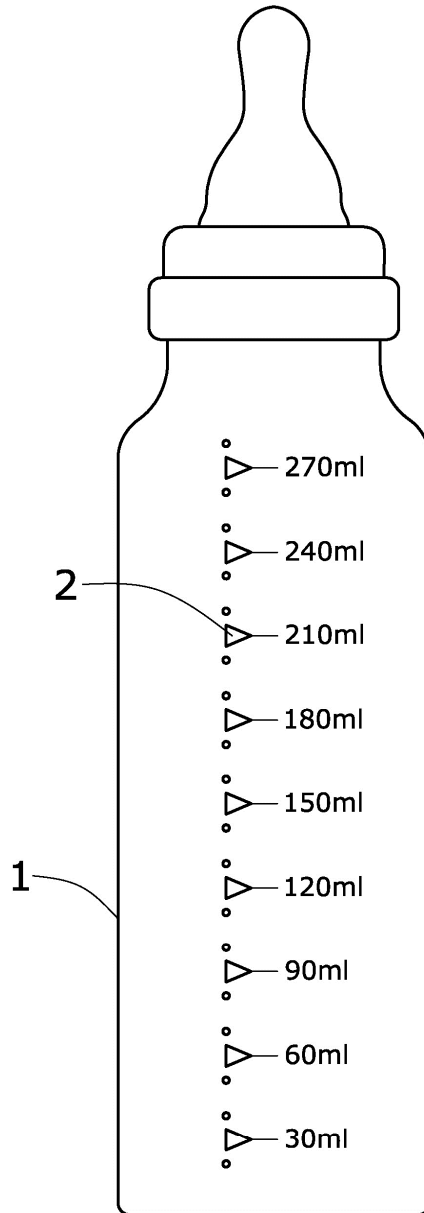
2.- Biberón según la reivindicación 1, caracterizado porque los medios luminiscentes para visión nocturna comprenden material fosforescente serigrafiado, estampado o pegado de en las marcas de cantidades del biberón para iluminar los números.

10 3.- Biberón según la reivindicación 2, caracterizado porque los medios luminiscentes para visión nocturna comprenden material fosforescente inyectado en el propio material del cuerpo del biberón en las marcas de las cantidades.

15 4.- Biberón según la reivindicación 1, caracterizado porque los medios luminiscentes para visión nocturna comprenden unas varillas o indicadores (3) que brilla con luz propia fijadas, preferentemente mediante adhesivos al cuerpo del biberón (1).

5.- Biberón según la reivindicación 4 caracterizado porque las varillas o indicadores (3) que brillan con luz propia son de Resina Epoxi GLP-G85.

20



**FIG. 1**

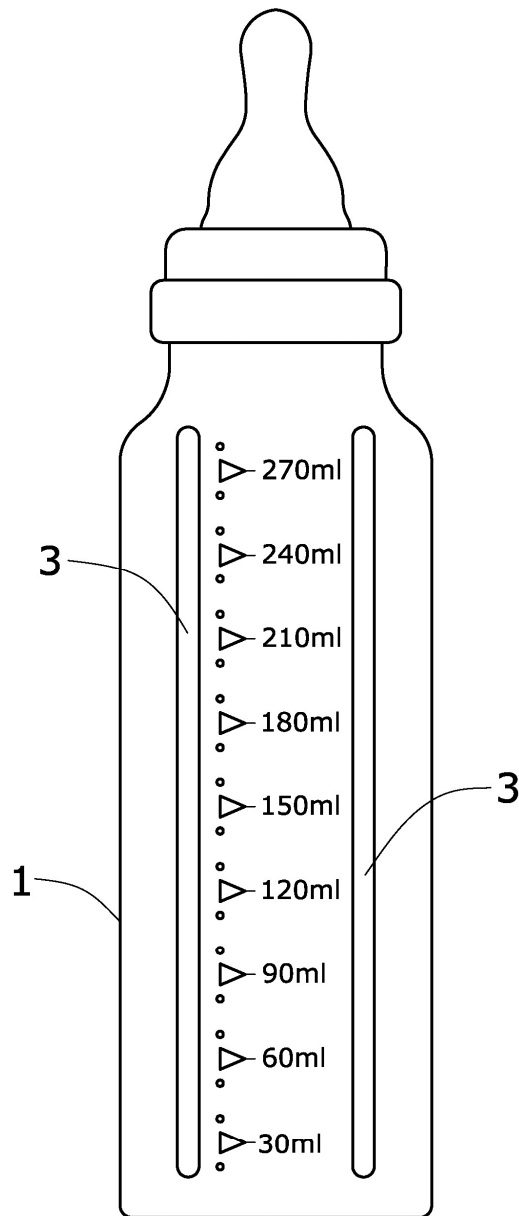


FIG.2