

19



OFICINA ESPAÑOLA DE
PATENTES Y MARCAS

ESPAÑA



11 Número de publicación: **1 148 436**

21 Número de solicitud: 201500678

51 Int. Cl.:

A61F 5/14 (2006.01)

12

SOLICITUD DE MODELO DE UTILIDAD

U

22 Fecha de presentación:

03.09.2015

43 Fecha de publicación de la solicitud:

30.12.2015

71 Solicitantes:

**RUIZ FERRERO, María del Rosario (100.0%)
B° el Valle 10
39000 Ruiseñada Comillas (Cantabria) ES**

72 Inventor/es:

RUIZ FERRERO, María del Rosario

54 Título: **Calzado corrector de juanetes**

ES 1 148 436 U

DESCRIPCIÓN

Calzado corrector de juanetes.

5 **Objeto técnico de la invención**

La presente invención se refiere a un calzado especial cuyo objetivo es la mejora y el bienestar de las personas que sufren serios problemas en sus pies por causa de las malformaciones o protuberancias conocidas comúnmente como juanetes y que en
10 lenguaje técnico médico se denominan "*hallux abductus valgus*".

El calzado muestra externamente una apariencia totalmente normal aunque en su interior, concretamente en la parte delantera, en la zona donde se forma el juanete y donde se sitúa el dedo gordo del pie, esta dotado de un relieve especial que favorece la
15 correcta orientación y asentamiento de dicho dedo.

Sector de la técnica al que se refiere la invención

La invención que se presenta afecta al Sector de Necesidades Corrientes de la Vida, Capitulo de Objetos Personales o Domésticos en lo concerniente al Calzado, incidiendo
20 en la industria de fabricación de calzado en general aunque más centrado en el de tipo ortopédico.

Antecedentes de la invención

25 El juanete, una de las dolencias más comunes en los pies, consiste en que el dedo más grueso del pie se desvía hacia el interior presionando con la zona de la punta, donde se encuentra la una, al dedo adyacente y sobresaliendo hacia el exterior en la zona de su articulación sobre el correspondiente hueso metatarsiano.

30 Este fenómeno corporal que, en un principio se aprecia como una pequeña deformación sin importancia, va progresivamente en aumento por el crecimiento natural de los huesos de tal manera que la zona de la articulación, antes mencionada, tiende a abultarse hacia el exterior presionando sobre el zapato a la vez que el conjunto de los restantes dedos, en especial el más próximo, sufre también la presión transmitida por el dedo gordo. El
35 resultado de este proceso es que una cierta incomodidad inicial, cuando el proceso está en sus comienzos, se convierte en un dolor que puede llegar a límites muy desagradables para la persona que lo padece.

40 En otro orden de cosas, se producen deformaciones en los propios zapatos que, además de resultar antiestéticas, ponen de manifiesto ante los demás una dolencia que cualquier persona preferiría que pasase desapercibida.

45 Se comprende, según lo expuesto, que existan diversas invenciones orientadas a resolver este problema tan desagradable.

En ese sentido las soluciones más sencillas consisten en pequeñas almohadillas que, colocándose entre el dedo gordo y el adyacente, favorecen la separación entre dichos
50 dedos.

Otra solución consiste en media plantilla, asegurada sobre el empeine, que se coloca en la parte anterior del pie estando equipada con un elemento separador.

5 Una mejora de este tipo de solución consiste en una plantilla completa que se ajusta sobre el interior del zapato evitando su descolocación por la tendencia al giro de la solución anterior.

10 Se han propuesto incluso soluciones, que afectan al propio zapato, aligerando el espesor del cuero en la zona donde presiona la articulación del dedo gordo.

15 En resumen se puede afirmar que los dispositivos para mejorar y reducir los juanetes que se encuentran en el mercado actualmente, exigen que el usuario deba colocarlos previamente antes de calzarse. Además suelen tener tamaños que obligan al usuario a llevar una talla mayor del calzado, provocando incomodidades y desajustes en el resto de la horma del zapato.

20 A la vista de este estado de cosas, con los correspondientes inconvenientes detectados por el uso, la invención que se presenta en este documento incide en una solución integral que afecta al zapato en su totalidad con una conformación especial de la plantilla, solidarizada con la suela, que pasamos a describir de forma somera en el apartado siguiente y de forma mas completa en el apartado de una realización preferida por el inventor con el apoyo de unas figuras esquemáticas que ayudan a comprender la idea básica de la invención sin perjuicio de que esta idea fundamental pueda modificarse ligeramente en el desarrollo de los modelos que en ultimo termino se ofrezcan en el mercado especializado.

Descripción de la invención

30 La presente invención, tal como se ha expuesto anteriormente, se refiere a un tipo de calzado que incorpora un sistema corrector del juanete integrado totalmente en el zapato, facilitando el uso diario de este dispositivo, favoreciendo el bienestar y la estética de las personas que sufren estas protuberancias.

35 Básicamente se trata de una plantilla ergonómica totalmente integrada en el zapato, es decir, formando un solo cuerpo con la suela del calzado, incorporando un dispositivo separador del dedo gordo del pie, lo suficientemente rígido para mantener el dedo en su posición correcta y evitando así su tendencia a inclinarse hacia los otros dedos. Ello se complementa con una zona almohadillada que minimiza la presión del zapato sobre el juanete.

40 Tanto el dispositivo separador, la zona almohadillada y la plantilla del zapato, se fabrican o revisten de material suave y confortable, bien sea silicona u otros materiales similares existentes en el mercado que respondan a la necesidad de proteger los pies de rozaduras y procurar su bienestar.

45 Se obtiene así un calzado con características específicas, que conllevan una forma cómoda y practica de llevar correctores de juanetes, facilitando el uso de los mismos y no haciendo necesario tener que cambiar los correctores móviles de un calzado a otro.

50

Breve descripción de los dibujos

Se incluyen cinco figuras esquemáticas que permiten comprender la idea básica de la invención.

5

Figura 1

En esta figura se representa un zapato debidamente seccionado para mostrar detalles de su interior relativos a la invención.

10

Se ha señalado lo siguiente:

1. - Zapato

15

2. - Suela

3. - Plantilla almohadillada

4. - Separador

20

5. - Almohadilla de juanete

6. - Almohadilla de puente

25

Figura 2

Vista esquemática en planta de la parte delantera del zapato de la invención para mostrar la posición relativa de separador y almohadilla de juanete. Además de los elementos anteriores se señala:

30

7. - Refuerzo

Figura 3

35

Vista esquemática en alzado de la parte delantera del zapato de la invención.

Figura 4

Aquí se representa la vista superior de la parte delantera de un pie que sufre la malformación del juanete. Se señala lo siguiente:

40

8. - Dedo gordo

9. - Falange dedo gordo

45

10. - Primer metatarsiano 11.3 Juanete

Figura 5

50

En esta figura se representa la corrección en la orientación del dedo gordo gracias a la utilización del calzado de la invención.

Descripción de una forma de realización preferida

5 Calzado corrector de juanetes (1) (Figs. 1 a 5) consistente en un zapato especial que incorpora elementos que facilitan la reorientación del dedo gordo del pie en las personas que padecen las malformaciones conocidas vulgarmente como juanetes (*hallux abductus valgus*) mejorando su bienestar. En una forma de realización preferida por su inventora se muestra como un zapato (1) especial, donde sobre su suela (2) habitual se solidariza una plantilla almohadillada (3) que, además de poder conformarse como una ortesis plantar adaptada al pie de cada persona en sus características generales, añade dos
10 elementos caracterizadores que se concretan en un separador (4) y en una almohadilla de juanete (5).

15 Opcionalmente se puede añadir una almohadilla de puente (6) que no vamos a considerar en este documento aunque según fuentes medicas es muy favorable para evitar la tendencia a desarrollar juanetes en personas de pies pianos.

20 En las (Figs. 1, 2 y 3) podemos observar la posición de estos elementos sobre la plantilla almohadillada (3) siendo importante señalar que, tanto el separador (4) como la almohadilla de juanete (5), incorporan refuerzos (7) que se anclan directamente a la suela (2) para garantizar su inmovilidad.

25 El separador (4) tiene preferentemente una forma que recuerda a la de un diávolo aunque puede ser cualquier otra que sea ergonómicamente adecuada para separar el dedo gordo (8) del dedo adyacente. En cuanto a la forma de la almohadilla de juanete (5) puede ser muy variable aunque lo importante es que, ofreciendo un tope que contenga movimientos hacia el exterior del primer metatarsiano (10) se adapte ergonómicamente al propio juanete (11).

30 Una vez que la plantilla almohadillada (3) ha sido dotada del separador (4) y de la almohadilla de juanete (5), se procede a inmovilizarla sobre la suela (2) del zapato (1) resultando que cuando la persona se calza dicho zapato, el dedo gordo (8) se ve obligado a adoptar una posición que le separa del dedo adyacente al interponerse entre ambos el separador (4). Consecuencia de ello es que el citado dedo adyacente e incluso los demás
35 dedos, liberados de la presión ejercida por el dedo gordo, adoptan su orientación correcta. Simultáneamente la cabeza del primer metatarsiano (10) hace tope con la almohadilla de juanete (5) sin producir deformaciones en el propio zapato lo cual redundo no solo en el bienestar de la persona sino en la estética de su calzado. Esta situación del pie es la que se puede observar en la (Fig.5) que resume las ventajas del dispositivo de la invención descrito en este documento.

40 Su inventora concibe diversas soluciones alternativas que se basan en el mismo principio entre las cuales puede estar la de que el separador (4) tenga alturas variables con una, de longitud máxima, en la que su refuerzo (7) queda anclado a la suela (2) y a la puntera del zapato (1).

45 Se comprende, por otra parte, que aunque la figura incluida en este documento corresponde a un cierto tipo de zapato, la invención es aplicable a cualquier otro con mas o menos tacón sea de hombre o de mujer.

No se considera necesario hacer mas extenso el contenido de esta descripción para que un experto en la materia pueda comprender el alcance y las ventajas derivadas de la invención, así como desarrollar y llevar a la practica el objeto de la misma.

- 5 Sin embargo, debe entenderse que la invención ha sido descrita según una realización preferida de la misma, por lo que puede ser susceptible de modificaciones sin que ello repercuta o suponga alteración alguna del fundamento de dicha invención. Es decir, los términos en que ha quedado expuesta esta descripción preferida de la invención, deberán ser tornados siempre con carácter amplio y no limitativo.

10

REIVINDICACIONES

- 5 1. Calzado corrector de juanetes (1) consistente en un zapato especial que incorpora elementos que facilitan la reorientación del dedo gordo del pie en las personas que padecen las malformaciones conocidas vulgarmente como juanetes (*hallux abductus valgus*) mejorando su bienestar, **caracterizado** porque se muestra como un zapato (1) donde sobre su suela (2) se solidariza una plantilla almohadillada (3) dotada de un separador (4) y de una almohadilla de juanete (5).
- 10 2. Calzado corrector de juanetes, según reivindicación primera, **caracterizado** porque tanto el separador (4) como la almohadilla de juanete (5) tienen refuerzos (7) solidarios con la suela (2).
- 15 3. Calzado corrector de juanetes, según reivindicaciones anteriores, **caracterizado** porque el separador (4) puede tener alturas diversas llegando incluso, en el caso extremo, a quedar anclado sobre la suela (2) y sobre la puntera del zapato.
- 20 4. Calzado corrector de juanetes, según reivindicaciones anteriores, **caracterizado** porque todos los elementos en contacto con el pie se fabrican en materiales de tacto suave de tipo silicona o similar.

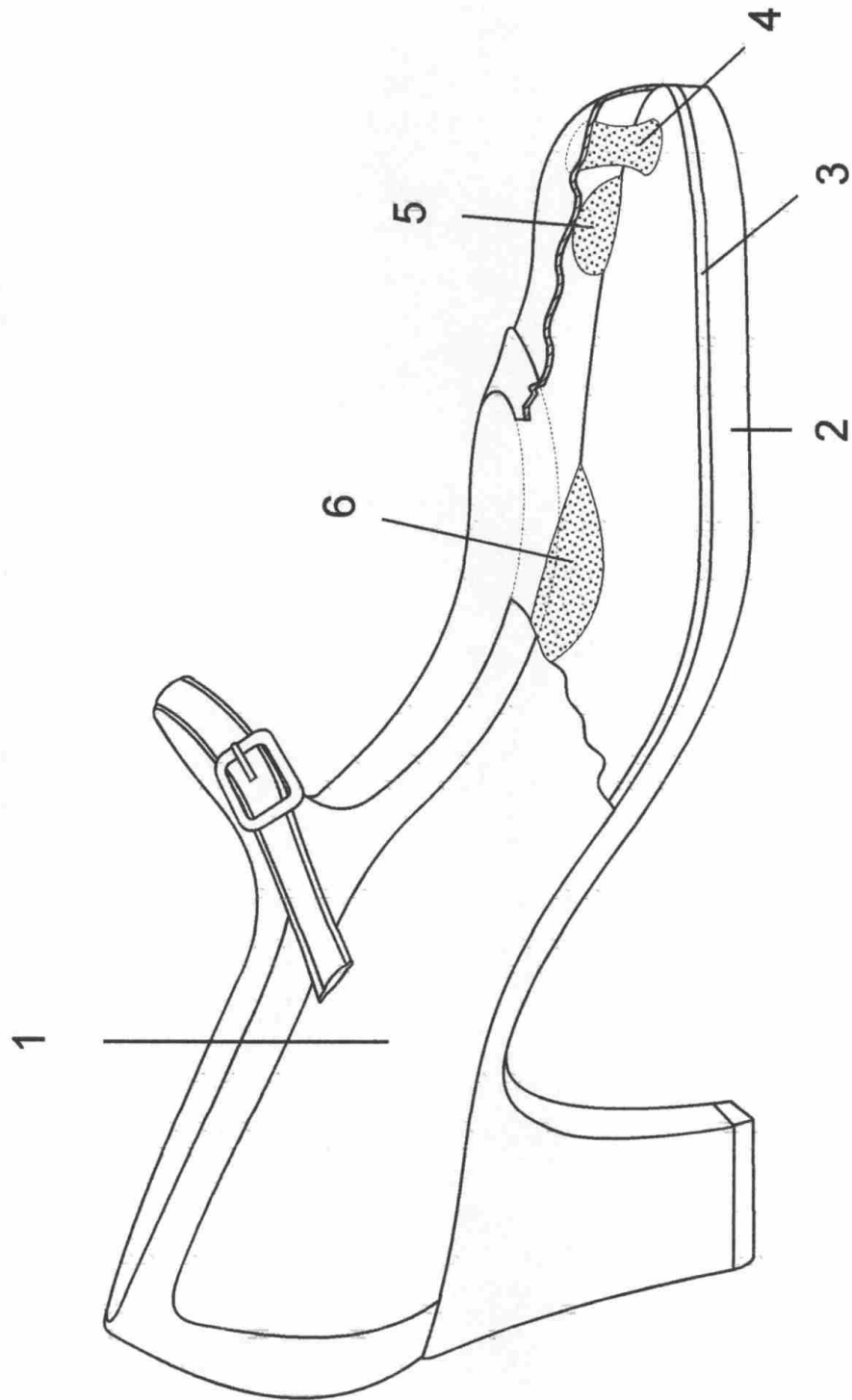


Figura 1

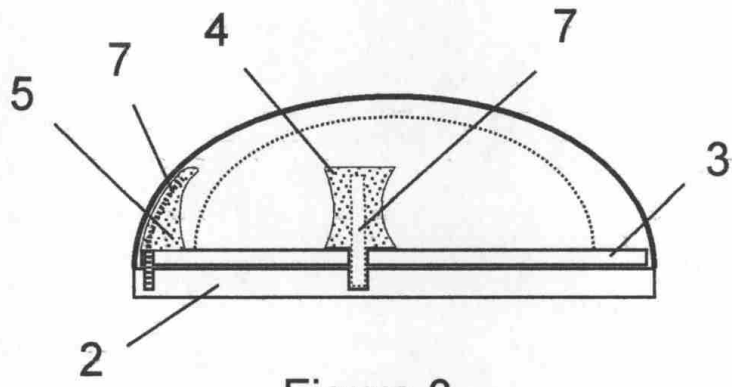


Figura 3

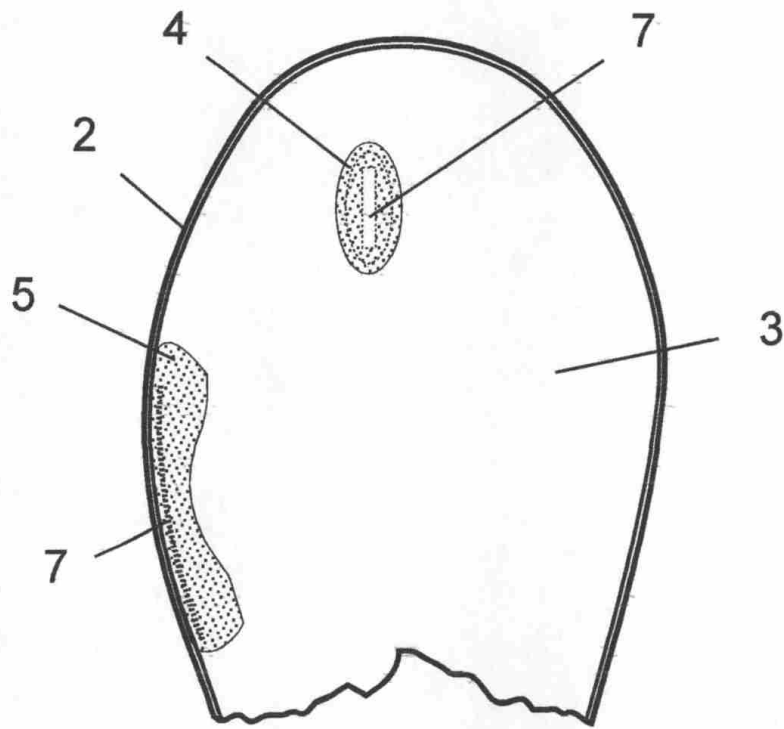


Figura 2

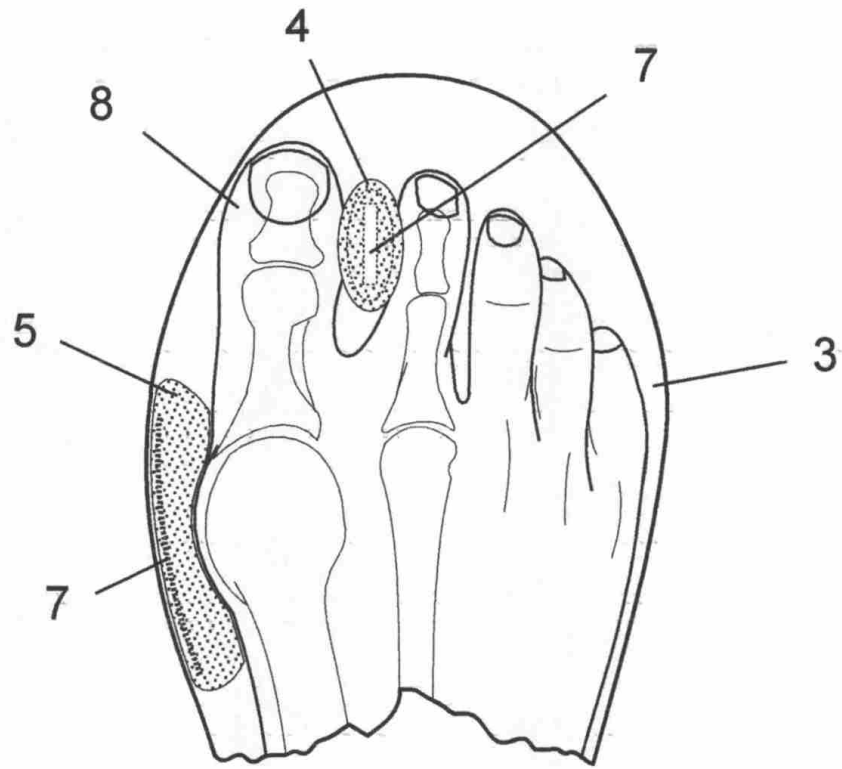


Figura 5

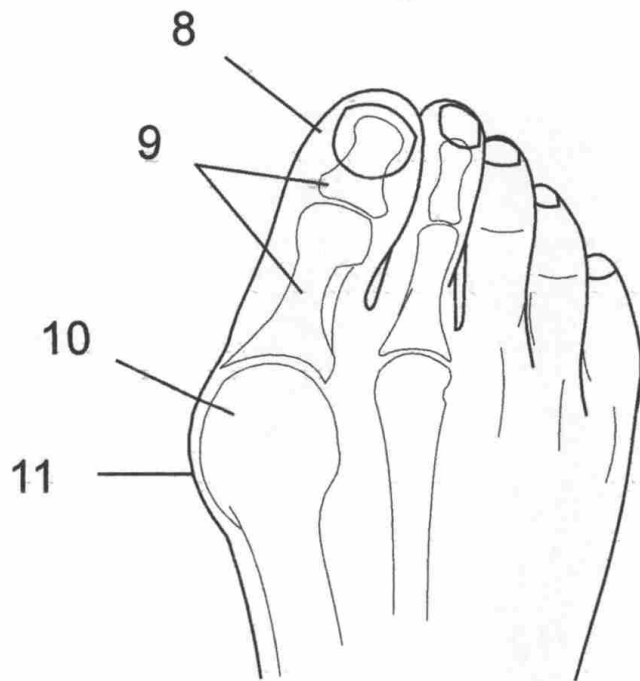


Figura 4