

19



OFICINA ESPAÑOLA DE
PATENTES Y MARCAS

ESPAÑA



11 Número de publicación: **1 148 508**

21 Número de solicitud: 201531311

51 Int. Cl.:

A47C 3/00 (2006.01)

12

SOLICITUD DE MODELO DE UTILIDAD

U

22 Fecha de presentación:

25.11.2015

43 Fecha de publicación de la solicitud:

30.12.2015

71 Solicitantes:

**CALCHER GLOBAL SOLUTIONS, S. L. (100.0%)
C/ Garbi, nº 1- P.I. "Los Vientos"
46119 NAQUERA (Valencia) ES**

72 Inventor/es:

CALVO TAMARIT, Francisco José

74 Agente/Representante:

GIMENO MORCILLO, José Vicente

54 Título: **TABURETE PERFECCIONADO**

ES 1 148 508 U

DESCRIPCIÓN

TABURETE PERFECCIONADO

5 ÁMBITO TÉCNICO

La invención se refiere a un taburete perfeccionado, de aplicación general en la industria del mueble dedicada a la fabricación de asientos y en particular para la fabricación de taburetes destinados a ser utilizados preferentemente en los establecimientos de restauración, a través de cuyas formas pueden servir de anuncio publicitario para ciertas bebidas refrescantes en los establecimientos o locales donde se sirven y/o expenden.

Para tal efecto, el taburete presenta una estructura de apoyo en el suelo con la forma de un vaso de una bebida refrescante, que está realizada con varillas metálicas de forma especial y en la disposición adecuada para conformar dicha forma, sin menoscabo de su resistencia para actuar de soporte de la tapa de asiento del taburete, el cual está estructurado especialmente para resistir el peso de los usuarios..

20

ANTECEDENTES DE LA INVENCION

No es conocido por la técnica actual, que la estructura de un asiento pueda servir de base publicitaria de cualquier producto, por lo que no se ha conseguido hasta el momento la posibilidad de aprovechar un asiento, que resulta convencionalmente un apoyo para el descanso de las personas, al tiempo que se utiliza la forma estructural de dicho asiento como reclamo publicitario.

No obstante , en el estado actual de la técnica es conocido la existencia de un pie de mesa, que está conformado por un conjunto de varillas, que configuran la forma general de una botella, susceptible de actuar como un anuncio publicitario, tal y como se puede comprobar en la publicación del modelo de utilidad ES-1078654-U por “ Pie de mesa “ a favor de Calcher Montajes Integrales Valencia, S. L., que es la misma empresa que la titular de la presente invención, que ha cambiado su nombre manteniendo su mismo CIF de empresa, la misma dirección social y el mismo inventor.

OBJETO DE LA INVENCION

La presente invención pretende superar cualquier inconveniente aportando al mercado un taburete perfeccionado, cuya estructura de apoyo en el suelo es suficientemente resistente para soportar el peso de una persona, al tiempo que presenta la forma de un vaso o recipiente de consumo de una bebida refrescante, reconocida por el público en general.

Dicha estructura de apoyo del taburete está constituida por un conjunto de varillas metálicas dobladas adecuadamente para ser montadas y fijadas en posición vertical sobre un aro de base y en disposición de configurar la forma de un vaso hueco, cerrado por su embocadura mediante una tapa de asiento y con aberturas entre las varillas y en la base, lo que resulta un taburete de poco peso y de fácil manipulación.

De esta manera la propia forma de la estructura de apoyo del taburete es el propio reclamo de la publicidad, que es susceptible de complementarse con otros motivos publicitarios, y que el usuario puede reconocer con facilidad cuando lo observa o se sienta en él para descansar y realizar sus consumiciones .

DESCRIPCION DE LA INVENCION

Acorde con la invención, el taburete perfeccionado comprende convencionalmente una tapa de asiento montado sobre una estructura de soporte resistente y de apoyo en el suelo, que constituye una columna de soporte del taburete.

Dicha estructura de soporte esta constituida por una serie de varillas en disposición vertical y perimetralmente situadas siguiendo un circulo, presentando superiormente cada varilla una curvatura convexa que en proximidad a su altura media presenta un punto de inflexión de la curva para cambiar a una curvatura cóncava, que finaliza en un pequeño tramo inferior angular y saliente hacia el exterior de la varilla.

Los salientes inferiores de las varillas quedan unidos mediante soldadura a una base en forma de aro exterior a las varillas y de tramos alabeados que constituyen varios puntos de apoyo en el suelo de la estructura conformada de varillas

El conjunto de dichas varillas montadas sobre el aro de base, configuran un cuerpo de revolución de sección circular variable que se estrecha hacia su zona media y se vuelve a ensanchar ligeramente hacia su base, a modo de un vaso o recipiente de menor diámetro en su base que en su embocadura.

5

Asimismo las varillas de la estructura de soporte quedan por sus extremos superiores asociadas a una pletina en forma de aro plano, que dispone al efecto de orificios para el alojamiento de dichos extremos de las varillas y su fijación posterior por soldadura u otros medios.

10

Dicho aro plano comporta también alternados otros orificios para el anclaje de la tapa de asiento, constituida por un tablero con el borde periférico parcialmente redondeado.

15

La estructura de soporte así conformada presenta en la zona de inflexión de las varillas un aro de refuerzo soldado por el exterior de las mismas, en disposición de evitar su deformación. Dicho aro es susceptible de actuar también como medio de soporte de otros motivos publicitarios,

20 DESCRIPCIÓN DE LOS DIBUJOS

Para mayor comprensión de lo hasta ahora expuesto se acompaña a la memoria descriptiva un juego de dibujos en los que se muestra el objeto de la invención, sin que deba entenderse que la representación gráfica aludida constituya una limitación de las características peculiares de esta solicitud.

25

Figura 1.- Muestra una vista en perspectiva de una varilla, de la serie de varillas que integran la estructura de soporte del taburete. En ella se observa que la varilla presenta una zona superior curvo convexa que en proximidad a su altura media presenta un punto de inflexión de la curva para cambiar a una curvatura cóncava, que finaliza en un pequeño tramo en ángulo dirigido hacia el exterior de la varilla.

30

Figura 2.- Representa una vista en perspectiva inferior de la estructura de soporte del taburete. En ella se observa que las varillas están en disposición vertical y perimetralmente situadas siguiendo un círculo y quedando fijadas por su extremo inferior a un aro con tramos alabeados de apoyo en el suelo, mientras que

35

superiormente las varillas quedan asociadas a una pletina en forma de aro plano. Las varillas en su zona de inflexión comportan exteriormente soldado un aro de refuerzo .

- 5 Figura 3.- Ilustra una vista en planta superior de la estructura de soporte del taburete. En ella se observa que el aro plano superior del soporte está provisto de orificios donde encajan los extremos superiores de las varillas que se fijan al aro plano y de otros orificios alternados para el anclaje de la tapa de asiento del taburete.
- 10 Figura 4.- Muestra una vista en alzado de la estructura de soporte del taburete en disposición de recibir el acoplamiento de la tapa de asiento En ella se observa que sobre el aro plano superior se va a montar la tapa de asiento constituida por un tablero con el borde periférico superior parcialmente redondeado.
- 15 Figura 5.- Representa una vista en perspectiva del taburete.

REALIZACION PREFERENTE DE LA INVENCION

- 20 A continuación se exponen y enumeran los distintos componentes que integran la realización preferente del taburete perfeccionado objeto de la invención.

Observando la figura primera se puede comprobar que las varillas (3) que integran la estructura de soporte (2) del taburete presentan una forma superior curvo convexa (4) y en proximidad a su altura media presenta un punto de inflexión (5) de la curva para cambiar a una curvatura cóncava (6) que finaliza en un pequeño tramo angular (7) sobresaliente hacia el exterior de la varilla.

25

Observando la figura segunda se puede comprobar que las varillas (3) que forman el soporte están en disposición vertical y perimetralmente situadas siguiendo un circulo y quedando unidas por el tramo angular (7) con una base en forma de aro (8) de tramos alabeados (9) que constituyen cinco puntos de apoyo en el suelo para la estructura de varillas.

30

En dicha figura segunda también se puede observar que la estructura de soporte (2) de varillas (3), configura en su conjunto un cuerpo de revolución (10) de sección

35

circular variable, que se estrecha hacia más abajo de su zona media y se vuelve a ensanchar ligeramente hacia su base, a modo de un vaso o recipiente de menor diámetro en su base que en su embocadura.

5 En la figura segunda y tercera se puede comprobar que las varillas (3) de la estructura de soporte (2) quedan por sus extremos superiores asociadas a una pletina en forma de aro plano (11) que dispone al efecto de orificios (12) para el alojamiento de dichos extremos de las varillas y su fijación posterior al aro por soldadura u otros medios.

10

Igualmente en las figuras tercera, cuarta y quinta se puede observar que el aro plano (11) comporta también alternados otros orificios (13) para el anclaje de la tapa de asiento (1) que está constituida por un tablero circular (14) que presenta el borde periférico parcialmente redondeado (15).

15

Asimismo se puede observar en las figuras segunda, cuarta y quinta que la estructura de soporte (2), presenta en la zona de inflexión de las varillas (3) un aro de refuerzo (16) soldado por el exterior de las mismas, en disposición de evitar su deformación.

20

Dicho aro de refuerzo (16) también es susceptible de actuar como soporte de una banda metálica periférica provista de diferentes motivos publicitarios..

REIVINDICACIONES

1.- TABURETE PERFECCIONADO, del tipo que está constituido por una tapa de asiento (1) montada sobre una estructura de soporte (2) resistente y de apoyo en el suelo, caracterizado porque la estructura de soporte esta constituida por una serie de varillas (3) en disposición vertical y perimetralmente situadas siguiendo un circulo, cada una de las cuales presenta superiormente una curvatura convexa (4) que en proximidad a su altura media presenta un punto de inflexión (5) de la curva para cambiar a una curvatura cóncava (6) que finaliza en un pequeño tramo angular (7) saliente hacia el exterior de la varilla y en disposición de quedar unido a una base en forma de aro (8) de tramos alabeados (9), que constituyen varios puntos de apoyo en el suelo de la estructura de varillas, que configura en su conjunto un cuerpo de revolución (10) de sección circular variable que se estrecha hacia su zona media y se vuelve a ensanchar ligeramente hacia su base, a modo de un vaso o recipiente de menor diámetro en su base que en su embocadura.

2.- TABURETE PERFECCIONADO, según reivindicación primera caracterizado porque las varillas (3) de la estructura de soporte quedan asociadas a una pletina superior en forma de aro plano (11), provisto de orificios (12) en disposición de alojar los extremos superiores de las varillas, que quedan fijados al aro mediante soldadura u otros medios de unión.

3.- TABURETE PERFECCIONADO, según reivindicación primera y segunda caracterizado porque la pletina en forma de aro plano (11) comporta alternados otros orificios (13) de anclaje de la tapa de asiento (1) que está constituida por un tablero (14) que presenta su borde periférico parcialmente redondeado (15).

4.- TABURETE PERFECCIONADO, según reivindicaciones anteriores caracterizado porque la estructura de soporte (2) presenta en la zona de inflexión de las varillas (3), un aro de refuerzo (16) soldado por el exterior de las mismas, en disposición de evitar su deformación, así como actuar de apoyo o soporte de otros motivos publicitarios..

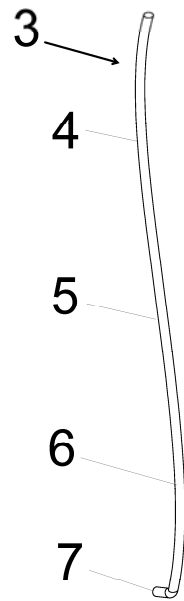


FIG. 1

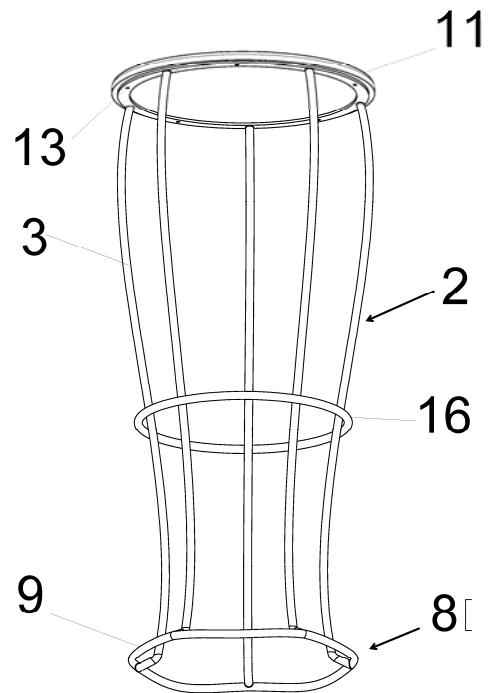


FIG. 2

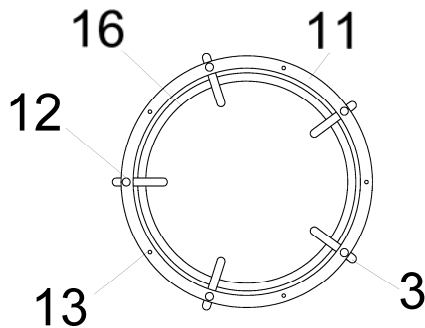


FIG. 3

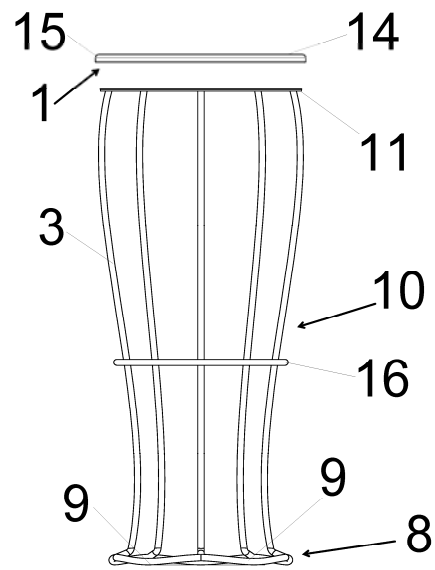


FIG. 4

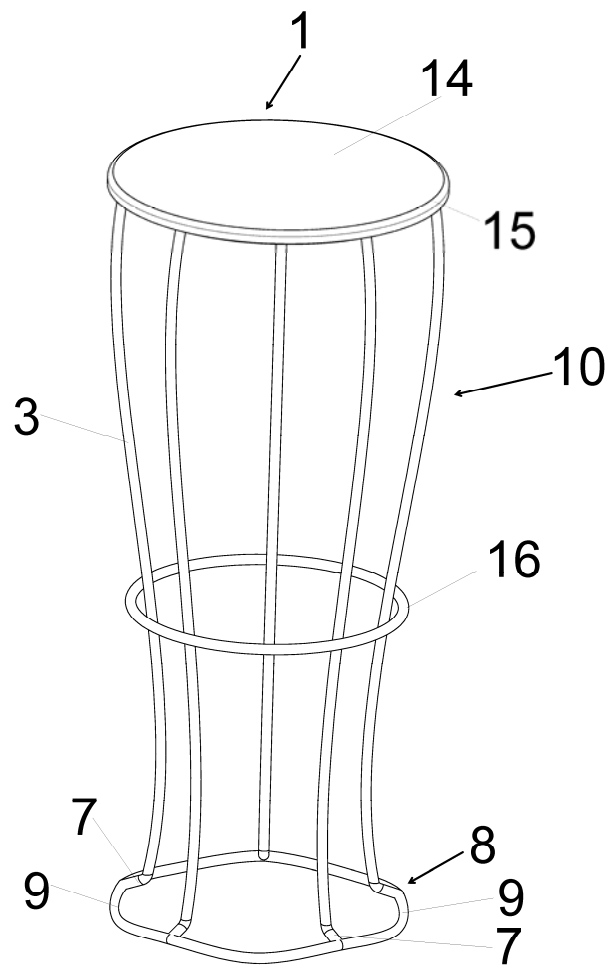


FIG. 5