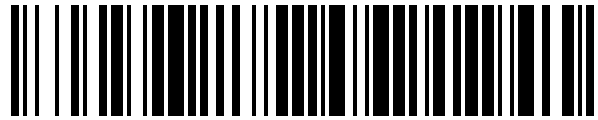


19



OFICINA ESPAÑOLA DE
PATENTES Y MARCAS

ESPAÑA



11 Número de publicación: **1 148 833**

21 Número de solicitud: 201500792

51 Int. Cl.:

A45D 8/20 (2006.01)

12

SOLICITUD DE MODELO DE UTILIDAD

U

22 Fecha de presentación:

23.11.2015

43 Fecha de publicación de la solicitud:

12.01.2016

71 Solicitantes:

**CONTINENTE ASIATICO IMP. & EXP. S.L.
(100.0%)**

**Manuel Cobo Calleja, 24
28947 Fuenlabrada (Madrid) ES**

72 Inventor/es:

CHENG, Xuguang

74 Agente/Representante:

SÁEZ MENCHÓN, Onofre Indalecio

54 Título: **Pinza para el pelo**

ES 1 148 833 U

PINZA PARA EL PELO

DESCRIPCIÓN

5

OBJETO DE LA INVENCION

La presente invención se refiere a una pinza para el pelo, y más concretamente a una pinza dotada de medios de sujeción de adornos, tales como una flor, una ramita con o sin flores, plumas, etc.

10

El objeto de la invención es proporcionar al mercado y público en general, una pinza que permita sujetar, sin elementos adicionales, múltiples tipos de adornos para el pelo sin mas requerimiento que presenten un extremo filiforme.

15

ANTECEDENTES DE LA INVENCION

Como es sabido, en determinadas ocasiones y circunstancias los peinados, sobretodo en el caso femenino, se complementan con adornos que deben ser sujetados convenientemente, bien mediante pinzas, elementos de presión, etc, de manera tal que estos elementos decorativos suelen ir pegados a la correspondiente pinza, lo que hace que los mismos tengan un carácter invariable, no pudiéndose personalizar una pinza con diferentes adornos, y necesitando tantas pinzas como adornos existan, lo que supone unos costos sensiblemente mayores que si la pinza tuviera dicho carácter personalizable.

20

25

DESCRIPCION DE LA INVENCION

La pinza que se preconiza resuelve de forma plenamente satisfactoria la problemática anteriormente expuesta, en base a una estructura sencilla per sumamente eficaz

30

Para ello, y de forma más concreta, la pinza de la invención, partiendo de la estructuración convencional de cualquier pinza, pudiendo estar constituida en uno u otro tipo de material, presenta la particularidad de que sobre la cara externa de uno de sus brazos o palas

35

incorpora un cabezal, formando parte de dicho brazo o pala de la pinza, cabezal de forma preferentemente cilíndrico, y rematado de forma redondeada por su extremo superior, el cual está afectado de un orificio ciego en el que se acopla a presión el extremo filiforme de un adorno, como puede ser el extremo del rabillo de una flor, de una pluma, una ramita, etc, quedando así ese adorno perfectamente sujeto a la pinza sin necesidad de elementos adicionales, y permitiendo la sustitución del adorno por otro de forma rápida y sencilla.

DESCRIPCIÓN DE LOS DIBUJOS

Para complementar la descripción que seguidamente se va a realizar y con objeto de ayudar a una mejor comprensión de las características del invento, de acuerdo con un ejemplo preferente de realización práctica del mismo, se acompaña como parte integrante de dicha descripción, un juego de planos en donde con carácter ilustrativo y no limitativo, se ha representado lo siguiente:

La figura 1.- Muestra una representación correspondiente a una vista en alzado lateral de una pinza para el pelo realizada de acuerdo con el objeto de la presente invención.

La figura 2.- Muestra una vista en perspectiva en planta de la pinza de la figura anterior.

La figura 3.- Muestra, finalmente, una vista en perspectiva de la aplicación práctica de la pinza de la invención, sujetando por sí misma un adorno floral.

REALIZACIÓN PREFERENTE DE LA INVENCION

Como se puede ver en las figuras reseñadas la pinza de la invención se constituye mediante los clásicos dos brazos o palas relacionadas entre sí mediante un fleje y dotadas de medios de apertura mediante palanca, así como medios de retención para el pelo, cuando se aplique sobre el cabello de una persona, tales como dientes o similares, de manera que sobre una de las palas (1), en correspondencia con la cara externa de la misma, incorpora un cabezal (2), formando parte de dicha pala, de configuración preferentemente cilíndrica, sin descartar otras configuraciones prismáticas o de otras secciones, y que se remata por

5 su extremidad libre (3) de forma redondeada, con la particularidad de que centradamente en dicha extremidad incorpora un orificio ciego (4) para retener a presión en su interior el extremo filiforme (5') de un adorno (5), que puede ser una ramita, como se representa en la figura 3, motivos florales, plumas, o cualquier elemento que se remate por un extremo en un elemento filiforme.

10 A partir de esta estructuración, es posible sustituir el adorno (5) de la pinza por otros que se estimen más convenientes en cada situación, dando a la pinza un carácter totalmente personalizable.

REIVINDICACIONES

5 1ª.-Pinza para el pelo, que partiendo de la estructuración convencional de cualquier pinza para el pelo, en el que se definen dos palas relacionadas entre sí mediante un muelle o fleje, se caracteriza porque sobre la cara externa de una de las palas se establece un cabezal dotado de un orificio para paso y sujeción de un elemento filiforme perteneciente a diferentes tipos de adornos.

10 2ª.- Pinza para el pelo, según reivindicación 1ª, caracterizado porque el cabezal presenta una configuración preferentemente cilíndrica y de extremidad libre redondeada.

15 3ª.- Pinza para el pelo, según reivindicación 1ª, caracterizado porque la pinza está indistintamente obtenida en plástico metal o cualquier otro material habitual en las pinzas para el pelo.

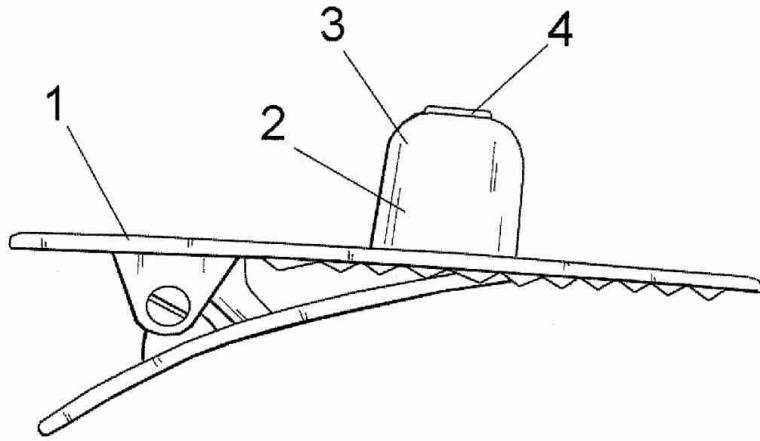


FIG. 1

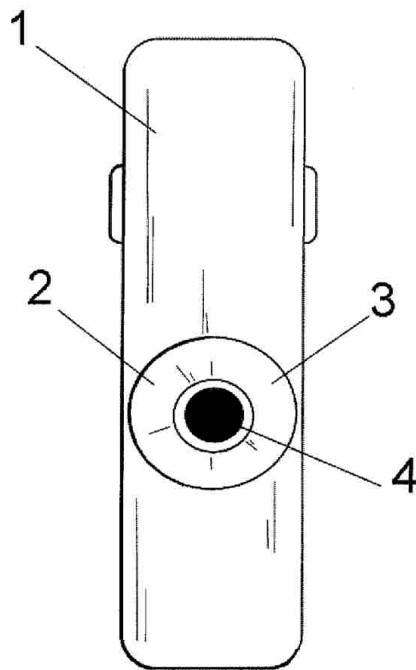


FIG. 2

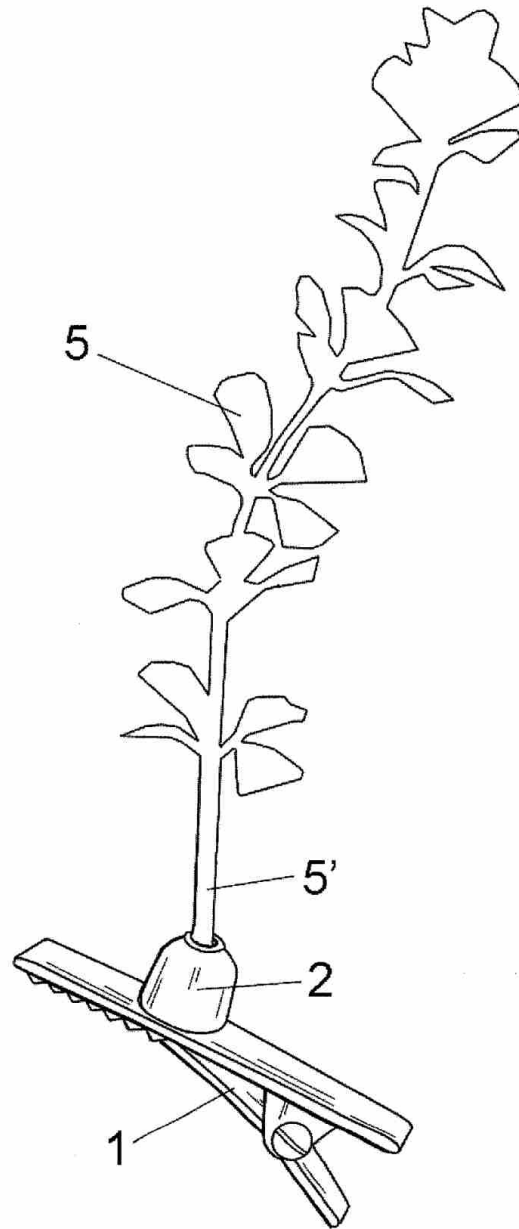


FIG. 3