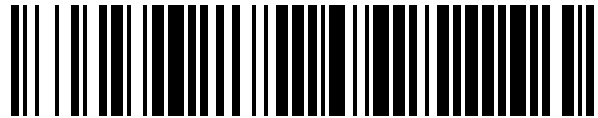


19



OFICINA ESPAÑOLA DE
PATENTES Y MARCAS

ESPAÑA



11 Número de publicación: **1 148 834**

21 Número de solicitud: 201500793

51 Int. Cl.:

A47G 29/08 (2006.01)

12

SOLICITUD DE MODELO DE UTILIDAD

U

22 Fecha de presentación:

23.11.2015

43 Fecha de publicación de la solicitud:

12.01.2016

71 Solicitantes:

**BRAVO RUBIES, Joana (100.0%)
C/ Mestre Enric Subiros nº 22 1-1
25230 Mollerussa (Lleida) ES**

72 Inventor/es:

BRAVO RUBIES, Joana

74 Agente/Representante:

SÁEZ MENCHÓN, Onofre Indalecio

54 Título: **Soporte para notas**

ES 1 148 834 U

SOPORTE PARA NOTAS

DESCRIPCIÓN

5

OBJETO DE LA INVENCION

10 La presente invención se refiere a un soporte para notas, cuya evidente finalidad es la de constituir un medio que permite soportar una serie de hojas, sobre las que se pueden anotar cualquier tipo de mensaje, llamadas, y en general cualquier tipo de información que es preciso que esté a la vista y deba ser recordada en, por ejemplo un puesto de trabajo de oficina.

15 El objeto de la invención es proporcionar al mercado y público en general, un soporte para notas en el que las notas queden bien a la vista, accesibles, fácil de usar, estructuralmente sencillo, y consecuentemente económico.

ANTECEDENTES DE LA INVENCION

20

25 En el ámbito preferente de la invención, como pueden ser oficinas, despachos y similares, es habitual que debido a las múltiples llamadas entrantes, así como por otros motivos, se hagan anotaciones en pequeñas hojas de papel, las cuales pueden perderse o traspapelarse con demasiada facilidad, con el consecuente riesgo que ello supone, si se trata de un asunto importante.

30 Tratando de obviar esta problemática son conocidos bloques de hojas para anotaciones, que incluyen en uno de sus extremos una banda adhesiva para poder adherir dicha nota en un lugar visible.

35 Si bien este tipo de dispositivos cumplen la función para la que han sido previstos, deben ser repuestos constantemente, con el consecuente coste económico que ello supone, además de que tienen unas dimensiones que no siempre resultan suficientemente grandes para incluir determinados tipos de anotaciones, a lo que hay que añadir el riesgo constante de que la nota se despegue de la superficie en la que se deja, debido a una corriente de

aire o similar.

DESCRIPCIÓN DE LA INVENCIÓN

5 El soporte para notas que se preconiza resuelve de forma plenamente satisfactoria la problemática anteriormente expuesta, en base a una estructura sencilla per sumamente eficaz

10 Para ello, y de forma más concreta, el soporte de la invención se constituye a partir de una placa que va fijada a través de uno de sus bordes a una base en funciones de peana, mientras que en el borde opuesto la placa se relaciona con una pinza de accionamiento manual mediante la cual es posible sujetar contra la placa de forma totalmente fiable y segura una o más hojas con anotaciones, indistintamente del tamaño que éstas tengan, y con posibilidad de ser sustraídas en caso de ser necesario sin más que presionar sobre la
15 pinza.

La placa podrá disponerse tanto vertical como inclinadamente, sin que ello afecte a la esencia de la invención.

20 Tanto la placa que actúa como superficie de apoyo para las notas, como la propia base en funciones de peana, pueden estar constituidos en cualquier tipo de material apropiado, desde madera, aluminio, plástico, metacrilato, etc.

25 En definitiva se trata de un soporte para notas de gran eficacia funcional, sencillo y práctico para su utilización junto, por ejemplo, a un ordenador y/o a un teléfono.

DESCRIPCIÓN DE LOS DIBUJOS

Para complementar la descripción que seguidamente se va a realizar y con objeto de ayudar a una mejor comprensión de las características del invento, de acuerdo con un ejemplo preferente de realización práctica del mismo, se acompaña como parte integrante de dicha descripción, un plano en donde con carácter ilustrativo y no limitativo, se ha representado lo siguiente:

La figura 1.- Muestra una representación correspondiente a una vista en perspectiva frontal de un soporte para notas realizado de acuerdo con el objeto de la presente invención.

REALIZACIÓN PREFERENTE DE LA INVENCION

Como se puede ver en la figura reseñada, el soporte de la invención se constituye a partir de una placa (1), que en el ejemplo de realización elegido presenta una configuración rectangular, sin descartar otras configuraciones geométricas, placa (1) que va situada verticalmente sobre una base o peana (2), si bien la podría disponerse igualmente de forma parcialmente inclinada, para la estabilización del conjunto sobre una mesa, escritorio o cualquier otra superficie apropiada.

La placa (1), en su borde opuesto al de fijación a la base o peana (2), incorpora una pinza (3), accionable manualmente, a través de la cual se realiza la sujeción de las hojas en las que se apuntan las notas, quedando estas notas apoyadas sobre la superficie de la placa (1) y pudiendo, mediante la pinza (3), separar cualquiera de las notas u hojas y volverlas a poner, etc.

Evidentemente, la base o peana (2) que puede estar constituida en el mismo o distinto material de la placa (1) podrá presentar diferentes configuraciones de la prismático-rectangular mostrada en la figura, siempre que constituya un medio estabilizador para la placa (1).

REIVINDICACIONES

5 1ª.- Soporte para notas, caracterizado porque está constituido a partir de una placa que se relaciona por su extremidad inferior con una base o peana de sustentación del soporte, mientras que por su extremidad superior se relaciona con una pinza accionable manualmente para la sujeción de las notas que se disponen sobre la propia placa.

10 2ª.- Soporte para notas, según reivindicación 1ª, caracterizado porque la placa presenta preferentemente una configuración rectangular.

3ª.- Soporte para notas, según reivindicación 1ª, caracterizado porque la placa, como elemento de apoyo de las notas, adopta una disposición vertical con respecto a la base o peana.

15 4ª.- Soporte para notas, según reivindicación 1ª, caracterizado porque la placa, como elemento de apoyo de las notas, adopta una disposición inclinada con respecto a la base o peana.

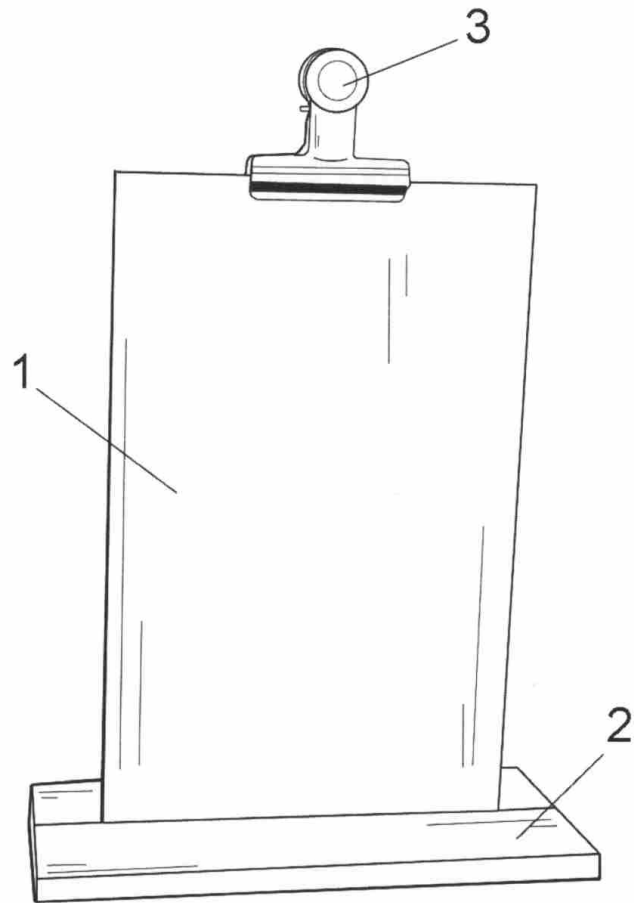


FIG. 1