

19



OFICINA ESPAÑOLA DE  
PATENTES Y MARCAS

ESPAÑA



11 Número de publicación: **1 149 058**

21 Número de solicitud: 201531401

51 Int. Cl.:

**A47D 15/00** (2006.01)

12

SOLICITUD DE MODELO DE UTILIDAD

U

22 Fecha de presentación:

**17.12.2015**

43 Fecha de publicación de la solicitud:

**18.01.2016**

71 Solicitantes:

**CIFUENTES MARTÍNEZ, David (50.0%)  
C/. San Fernando nº 39 Esc. B, 3º B  
12550 Almazora (Castellón) ES y  
VIDAL GIRADO, Raúl (50.0%)**

72 Inventor/es:

**CIFUENTES MARTÍNEZ, David y  
VIDAL GIRADO, Raúl**

74 Agente/Representante:

**ESPIELL VOLART, Eduardo María**

54 Título: **Arnés de seguridad para niños en sofás.**

ES 1 149 058 U

## DESCRIPCIÓN

### ARNÉS DE SEGURIDAD PARA NIÑOS EN SOFÁS

#### 5 OBJETO DE LA INVENCION

La invención, tal como expresa el enunciado de la presente memoria descriptiva, se refiere a un arnés de seguridad para niños en sofás, el cual presenta unas características, que se describirán con detalle más adelante y que suponen una novedad en el estado actual de la técnica.

El objeto de la presente invención recae concretamente, en un arnés cuya finalidad es proporcionar un medio para asegurar en un sofá, sillón o asiento similar con respaldo a un bebé o niño de corta edad y evitar que, al desplazarse por sí mismo, pueda caerse fuera del mismo. El arnés se configura, para ello, a partir de un arnés de sujeción propiamente dicho que se pone al niño y un soporte al que se vincula mediante una unión articulada y que es regulable para poder fijarlo a las dimensiones del sofá.

#### 20 CAMPO DE APLICACIÓN DE LA INVENCION

El campo de aplicación de la presente invención se enmarca dentro del sector de la industria dedicada a la fabricación de artículos de puericultura, abarcando concretamente los destinados a la seguridad de los bebés y niños de corta edad.

#### ANTECEDENTES DE LA INVENCION

A la hora de disfrutar con los hijos en el sofá es complicado ya que con los niños, especialmente mientras son muy pequeños, hay que tener

siempre cuidado y en cualquier descuido el niño se puede salir del sofá y caerse si no se está atento.

5 Actualmente no existe en el mercado ningún dispositivo capaz de ofrecer protección o evitar las mencionadas caídas de los niños cuando están en un sofá, motivo por el que se propone el arnés de seguridad de la invención.

### **EXPLICACIÓN DE LA INVENCION**

10

El arnés de seguridad que la invención propone, se configura, pues, como una novedad dentro de su campo de aplicación, estando los detalles caracterizadores que lo distinguen convenientemente recogidos en las reivindicaciones finales que acompañan a la presente memoria  
15 descriptiva.

20

Concretamente, lo que la invención propone, como se ha señalado anteriormente, es un arnés que, junto a un soporte actúan de una manera activa delimitando un área por la que el niño se puede desplazar con seguridad en el sofá e impide que pueda caerse fuera del mismo, estando el sistema diseñado de tal modo que es regulable para que se adecue a cada tamaño de sofá.

25

El arnés de la invención presenta tres partes diferenciadas: un soporte regulable que lo fija al sofá; un arnés propiamente dicho o arnés de sujeción que se ajusta al cuerpo del niño; y una unión que determina la vinculación entre el soporte y el arnés.

30

El soporte regulable consiste en una correa y unas hebillas de leva que se colocan en el respaldo del sofá, por lo que se puede adaptar a la longitud

- del sofá deseada. Una hebilla principal mantiene la tensión de la correa, y una hebilla auxiliar permite regular la longitud de la correa. Además, mediante una hebilla secundaria se determina un tramo doble de correa. En este tramo doble están situadas dos hebillas de leva que bloquean y actúan como topes, ya que en esta parte de la correa, que queda situada por la parte anterior del respaldo del sofá, es por donde el niño se va a poder desplazar y ha de poder regularse. El extremo sobrante de la correa se sujeta mediante una o dos pinzas para que no moleste.
- 10 El niño llevará puesto un arnés de sujeción, el cual consiste en una banda que abraza la cintura del niño y que se cierra mediante un sistema de velcro® en la parte delantera, contando, además, para ofrecer mayor seguridad, con unas cintas con un cierre de clip. Asimismo, en la parte trasera de la banda, se ha previsto un pequeño tramo de cremallera para fijarse el arnés de sujeción a la unión que lo vincula con el soporte, tal como se explicará más adelante. El arnés de sujeción está provisto asimismo de dos tirantes con ajuste regulable para que se adapten al cuerpo del niño.
- 20 Finalmente, el arnés de sujeción y el soporte regulable están vinculados entre sí mediante una unión que es de carácter flexible y que también se puede regular en longitud, para lo cual está compuesta por un tramo de eslabones semirrígidos forrados de goma. La cantidad de eslabones puede variar regulándose así la longitud y adaptar la unión al ancho del sofá. Los eslabones están unidos entre sí mediante “cremalleras”. En el extremo del respaldo del sofá, los eslabones se unen a la correa del soporte mediante un perfil que actúa de anclaje a dicha correa permitiendo el deslizamiento por la misma, y en el extremo opuesto, donde se une al arnés de sujeción, la unión es mediante un tramo de cremallera u otro medio de unión fácil y rápida complementario al previsto
- 30

en la banda del arnés y que también debe ser el mismo en cada eslabón para permitir la unión entre cualquiera de ellos con el del arnés.

5 El descrito arnés de seguridad para niños en sofás consiste, pues, en una estructura innovadora de características desconocidas hasta ahora para el fin a que se destina, razones que unidas a su utilidad práctica, la dotan de fundamento suficiente para obtener el privilegio de exclusividad que se solicita.

## 10 DESCRIPCIÓN DE LOS DIBUJOS

Para complementar la descripción que se está realizando y con objeto de ayudar a una mejor comprensión de las características de la invención, se acompaña a la presente memoria descriptiva, como parte integrante de la misma, un juego de planos en el que con carácter ilustrativo y no limitativo se ha representado lo siguiente:

20 La figura número 1.- Muestra una vista esquemática en planta superior del soporte regulable que contempla el arnés de seguridad para niños en sofás, objeto de la invención, representado en posición de uso alrededor del respaldo de un sofá, apreciándose los elementos esenciales que comprende y su disposición;

25 las figuras número 2, 3, 4 y 5.- Muestran vistas en perspectiva de las diferentes hebillas y elementos de sujeción que comprende el soporte regulable del arnés, según la invención, mostrando, respectivamente, la hebilla principal y la trabilla en la figura 2, la hebilla secundaria en la figura 3, una de las hebillas de tope en la figura 4 y una de las pinzas en la figura 5;

30

la figura número 6.- Muestra una vista en perspectiva del arnés de sujeción propiamente dicho que comprende la invención, apreciándose las partes y elementos que comprende;

- 5 la figura numero 7.- Muestra una vista en perspectiva de la unión que vincula el soporte regulable con el arnés de sujeción, apreciándose también las partes y elementos que lo forman; y

la figura número 8.- Muestra una vista en perspectiva del perfil que,  
10 preferentemente, conforma la pieza de anclaje de la unión que vincula el soporte con el arnés de sujeción.

### **REALIZACIÓN PREFERENTE DE LA INVENCION**

15 A la vista de las mencionadas figuras, y de acuerdo con la numeración adoptada en ellas, se puede observar un ejemplo no limitativo del arnés de seguridad para niños en sofás de la invención, el cual comprende las partes y elementos que se indican y describen en detalle a continuación.

20 Así, el arnés de seguridad en cuestión se configura, esencialmente, a partir de un soporte (1) que lo fija al respaldo (2) del sofá y puede regularse según las dimensiones del mismo, un arnés de sujeción (3) que se ajusta al cuerpo del niño y una unión (4) flexible, y también regulable en longitud, que vincula el arnés de sujeción (3) con el soporte (1)  
25 permitiendo cierta libertad de movimientos pero impidiendo que pueda ir más allá de unos límites determinados en el soporte (1).

Atendiendo a la figura 1, se observa cómo el soporte (1) consiste en una correa (11) que se ajusta alrededor del respaldo (2) y se sujeta regulada  
30 mediante una serie de hebillas y otros elementos de ajuste. La correa (11)

es el elemento principal del soporte, ya que los demás elementos se montan sobre ella. Preferentemente, consiste en una cinta de nylon de 35mm de ancho y unos 9,5 m de longitud, para poder adaptarse a múltiples anchos de sofá.

5

Por su parte, las hebillas y elementos que permiten el ajuste y sujeción de la correa (11) consisten en cuatro hebillas de leva, de las cuales: una es la hebilla principal (12) que mantiene la tensión de la correa y se encarga de sujetar la misma alrededor del respaldo (2) del sofá; otra es una hebilla secundaria (13) que sujeta y mantiene tenso un tramo doble de la correa (11) en la parte delantera del respaldo (2); y las otras dos son hebillas de tope (14) que bloquean los límites del tramo que determina la hebilla secundaria (13) y marcan la distancia que tiene la unión (4) que sujeta el arnés de sujeción (3) para moverse y, consecuentemente, regulan la distancia que tiene el niño para desplazarse por el sofá en torno a dicho tramo de la correa (11).

Además, figura una trabilla (15) incorporada en un extremo de la correa (1) formando un bucle para poder regular su longitud y poder hacerla más larga o más corta, según las dimensiones del respaldo (2) de cada sofá.

Asimismo, el soporte (1) presenta como elementos de sujeción de la correa (11) una o dos pinzas (16) para sujetar el extremo sobrante de dicha correa (11) tras la formación del tramo doble con la hebilla secundaria (13), evitando que cuelgue o estorbe.

Por su parte, el arnés de sujeción (3), preferentemente, contempla una banda (31) que abraza el cuerpo del niño, por la cintura o el torso, y se sujeta mediante cierres tipo Velcro® (32), preferentemente, combinados con cintas de cierre con clip (33).

En cualquier caso, tal como se observa en la figura 6, la banda (31) presenta, en la parte trasera de la misma que corresponde con la espalda del niño, una cremallera u otro medio de sujeción de anclaje fácil (34) para fijarse a la unión (4) que lo vincula con el soporte (1), de modo que para el adulto que vigila el niño sea fácil de quitar y poner pero que el niño no pueda manipularlo.

Preferentemente, la banda (31) posee también con dos tirantes (35) provistos de ajustes (36) para que se adapten al cuerpo del niño.

10

En cuanto a la unión (4) que vincula el arnés de sujeción (3) con el soporte (1), como muestra la figura 7, comprende una pieza deslizante de anclaje (41) que se acopla al tramo doble de la correa (11) del soporte, permitiendo el desplazamiento de la misma entre las dos hebillas de tope y una serie de eslabones (42, 42') cuyo número se puede ampliar o reducir para regular su longitud en función de las necesidades de cada caso, para lo cual son acoplables fácilmente entre sí, preferentemente mediante cremalleras (43), u otros medios de anclaje fácil idéntico al previsto en la banda (31) del arnés de sujeción (3), de manera que cualquiera de los eslabones (42, 42') se podrá unir al mismo.

20

Preferentemente, la pieza deslizante de anclaje (41), tal como se observa en la figura 8, es un perfil con una sección hueca que permite la inserción en su interior de la correa (11) del soporte (1) al respaldo (2), y sendas ranuras (44) en las que se inserta una cinta (45) que, a su vez, se fija al primer eslabón (42') de la unión (4).

25

Los eslabones (42, 42') son prismas de espuma preferentemente de 80x150x20mm. La espuma ha de ser semirrígida. Cada prisma de espuma está envuelto por una funda de un tacto suave similar a la

30



silicona o la goma EVA (etilvinilacetato).

En los extremos estrechos de la funda se incorpora la antedicha cremallera (43). Todos los eslabones (42) poseen, en sus dos extremos, cremalleras (43), salvo el eslabón principal o primer eslabón (42') que sólo presenta una cremallera (43) en uno de sus extremos, ya que en el otro se inserta una cinta (45) que se pasa a través de unas ranuras (44) de una pieza deslizante (41) que se inserta en la correa (11) del soporte.

10 Descrita suficientemente la naturaleza de la presente invención, así como la manera de ponerla en práctica, no se considera necesario hacer más extensa su explicación para que cualquier experto en la materia comprenda su alcance y las ventajas que de ella se derivan, haciéndose constar que, dentro de su esencialidad, podrá ser llevada a la práctica en  
15 otros modos de realización que difieran en detalle de la indicada a título de ejemplo, y a las cuales alcanzará igualmente la protección que se recaba siempre que no se altere, cambie o modifique su principio fundamental.

20

## **REIVINDICACIONES**

1.- Arnés de seguridad para niños en sofás, **caracterizado** porque comprende un soporte (1) que lo fija al respaldo (2) del sofá y es regulable  
5 en longitud para adaptarse a las dimensiones de dicho respaldo (2), un  
arnés de sujeción (3) que se ajusta al cuerpo del niño y una unión (4)  
flexible, y también regulable en longitud, que vincula el arnés de sujeción  
(3) con el soporte (1) permitiendo cierta libertad de movimiento dentro de  
unos límites determinados en el soporte (1).

10

2.- Arnés de seguridad para niños en sofás, según la reivindicación 1,  
**caracterizado** porque el soporte (1) consiste en una correa (11) que se  
ajusta alrededor del respaldo (2) y se sujeta regulada mediante hebillas  
(12, 13, 14) y otros elementos de ajuste.

15

3.- Arnés de seguridad para niños en sofás, según la reivindicación 2,  
**caracterizado** porque la correa (11) es una cinta de nylon de 35mm de  
ancho y unos 9,5 m de longitud.

20 4.- Arnés de seguridad para niños en sofás, según la reivindicación 2 ó 3,  
**caracterizado** porque las hebillas y elementos de ajuste de la correa (11)  
consisten en cuatro hebillas de leva: una hebilla principal (12) que  
mantiene la tensión de la correa; una hebilla secundaria (13) que sujeta y  
mantiene tenso un tramo doble de la correa (11); y dos hebillas de tope  
25 (14) que bloquean los límites del tramo que determina la hebilla  
secundaria (13) y marcan la distancia que tiene la unión (4) que sujeta el  
arnés de sujeción (3) para moverse.

30

5.- Arnés de seguridad para niños en sofás, según cualquiera de las reivindicaciones 2 a 4, **caracterizado** porque en la correa (11) se presenta una trabilla (15) incorporada en un extremo de la misma para regular su longitud.

5

6.- Arnés de seguridad para niños en sofás, según cualquiera de las reivindicaciones 2 a 5, **caracterizado** porque la correa (11) comprende una o dos pinzas (16) para sujetar el extremo sobrante de la misma.

10 7.- Arnés de seguridad para niños en sofás, según la reivindicación 1, **caracterizado** porque el arnés de sujeción (3) comprende una banda (31) que abraza el cuerpo del niño, por la cintura o el torso, y se sujeta mediante cierres tipo Velcro® (32).

15 8.- Arnés de seguridad para niños en sofás, según la reivindicación 7, **caracterizado** porque en la banda (31), presenta además, cintas de cierre con clip (33) combinados con los cierres tipo Velcro ®.

20 9.- Arnés de seguridad para niños en sofás, según las reivindicaciones 7 u 8, **caracterizado** porque la banda (31) presenta dos tirantes (35) provistos de ajustes (36) para que se adapten al cuerpo del niño.

25 10.- Arnés de seguridad para niños en sofás, según cualquiera de las reivindicaciones 7 a 9, **caracterizado** porque la banda (31) presenta, en la parte trasera de la misma que corresponde con la espalda del niño, un medio de sujeción de anclaje fácil (34) para fijarse a la unión (4) que lo vincula con el soporte (1).

30 11.- Arnés de seguridad para niños en sofás, según cualquiera de las reivindicaciones 1 a 10, **caracterizado** porque la unión (4) que vincula el

arnés de sujeción (3) con el soporte (1) comprende una pieza deslizante de anclaje (41) que se acopla al soporte (1) y una serie de eslabones (42, 42') acoplables entre sí mediante medios de anclaje fácil idéntico al previsto en el arnés de sujeción (3).

5

12.- Arnés de seguridad para niños en sofás, según las reivindicaciones 10 y 11, **caracterizado** porque el medio de sujeción de anclaje fácil (34) de la banda (31) es una cremallera; y los medios de anclaje fácil de los eslabones (42) para su acople mutuo y con el arnés de sujeción (3) son cremalleras (43).

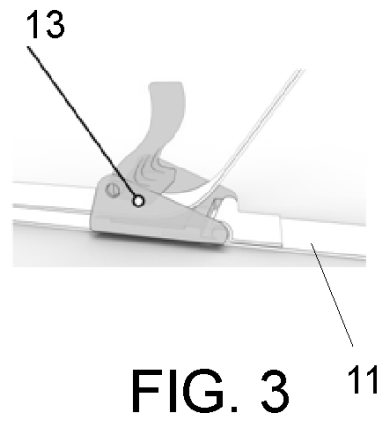
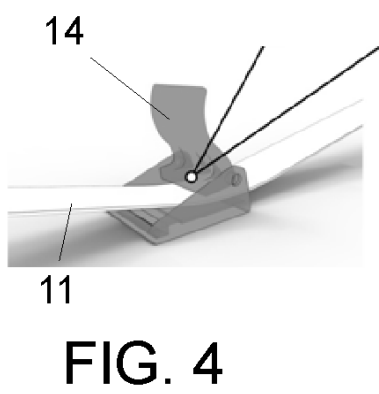
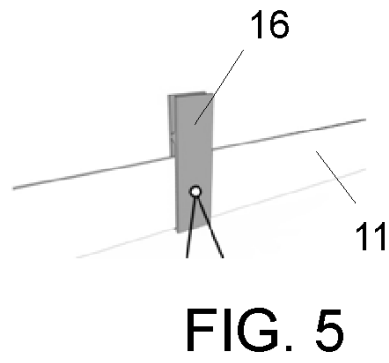
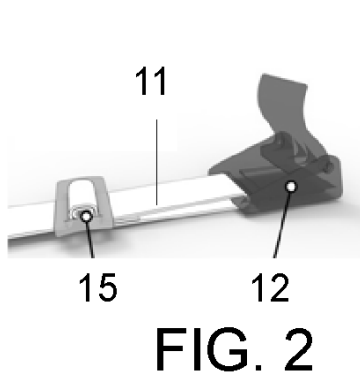
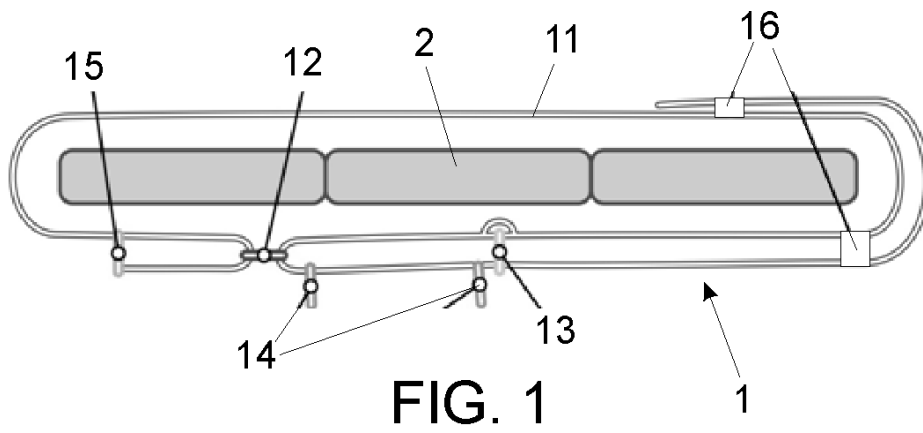
10

13.- Arnés de seguridad para niños en sofás, según las reivindicaciones 2 y 11 ó 12, **caracterizado** porque la pieza deslizante de anclaje (41) es un perfil con una sección hueca que permite la inserción en su interior de la correa (11) del soporte (1) al respaldo (2), y sendas ranuras (44) en las que se inserta una cinta (45) que, a su vez, se fija al primer eslabón (42') de la unión (4).

15

14.- Arnés de seguridad para niños en sofás, según cualquiera de las reivindicaciones 11 a 13, **caracterizado** porque los eslabones (42, 42') son prismas de espuma semirrígida envueltos por una funda de tacto suave.

20



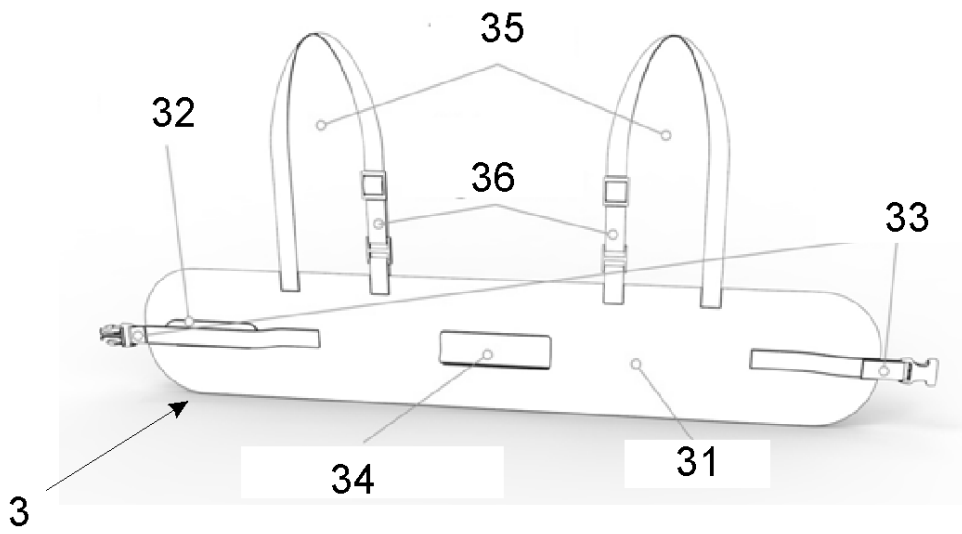


FIG. 6

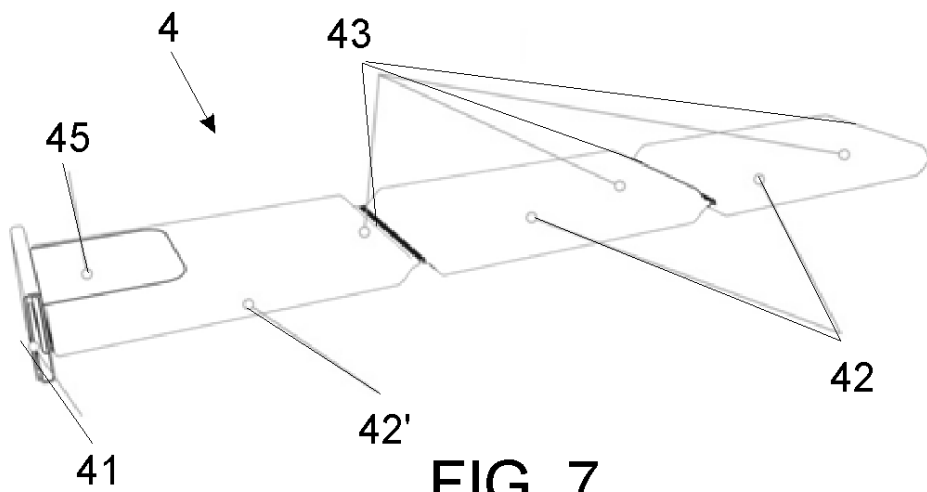


FIG. 7

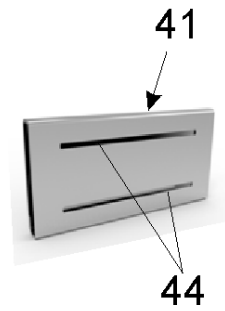


FIG. 8