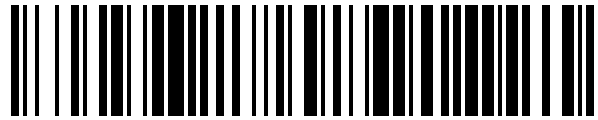


19



OFICINA ESPAÑOLA DE  
PATENTES Y MARCAS

ESPAÑA



11 Número de publicación: **1 149 061**

21 Número de solicitud: 201531356

51 Int. Cl.:

**G08B 13/08** (2006.01)

12

SOLICITUD DE MODELO DE UTILIDAD

U

22 Fecha de presentación:

**03.12.2015**

43 Fecha de publicación de la solicitud:

**18.01.2016**

71 Solicitantes:

**ASTIGARRAGA GARMENDIA, Tomás (100.0%)  
PLAZA ELEIZALDE, 7 - 1º  
48269 MALLABIA (Bizkaia) ES**

72 Inventor/es:

**ASTIGARRAGA GARMENDIA, Tomás**

74 Agente/Representante:

**SANABRIA SAN EMETERIO, Cristina Petra**

54 Título: **DISPOSITIVO DE ALARMA PARA PUERTAS Y VENTANAS**

**ES 1 149 061 U**

**DISPOSITIVO DE ALARMA PARA PUERTAS Y VENTANAS**

**DESCRIPCIÓN**

5

**OBJETO DE LA INVENCION**

10 La presente invención se refiere a un dispositivo de alarma para puertas y ventanas, cuya evidente finalidad es la de activar un elemento de alarma sonora, concretamente un detonante, en el caso de apertura de una puerta o ventana junto a la que se encuentre dispuesto el dispositivo y previamente armado.

**ANTECEDENTES DE LA INVENCION**

15

20 Como es sabido, para evitar la apertura de puertas y ventanas por parte de personas no autorizadas son conocidos diferentes sistemas de alarmas, complejos, caros y que están sujetos a una dependencia eléctrica para su funcionamiento, lo que complica su implantación y eleva sensiblemente el coste de instalación, sistemas que pueden ser vulnerados si se obtiene la clave o frecuencia de desactivación de la alarma, o se corta la corriente de suministro eléctrico.

**DESCRIPCION DE LA INVENCION**

25

El dispositivo que se preconiza resuelve de forma plenamente satisfactoria la problemática anteriormente expuesta, en base a una estructura sencilla pero sumamente eficaz.

30 Para ello, el dispositivo de la invención permite disparar una señal de alarma acústica, con un mínimo coste y muy fácil de implantar.

De forma más concreta, el dispositivo de la invención se materializa en un elemento mecánico que actúa directamente cuando se abre una puerta o ventana, para lo cual el dispositivo debe armarse en el momento de su implantación.

35

Dicho dispositivo se constituye a partir de un cuerpo aplanado, de escaso grosor, que se sitúa sobre el suelo o bajo la ventana abatible de que se trate, de manera que dicho cuerpo incluye un resorte que es retenido en posición de armado por un tetón y que se dispara cuando en la maniobra de apertura de la puerta o ventana ésta desplaza a una cuña que  
5 incide sobre el resorte, liberando a éste del tetón de retención, impactando con su extremo libre en un detonante, que puede ser un fulminante o similar, que lleva consigo una explosión o disparo determinante de una señal acústica de alarma en el momento de apertura de la puerta o ventana de que se trate.

10 Para ello, el resorte o fleje presenta un acodamiento en su extremo libre, que es el que hace las veces de percutor, fijándose por su otro extremo al cuerpo principal del dispositivo.

Por su parte, la cuña jugará en una ranura o rebaje en funciones de guía practicada en correspondencia con la cara anterior del cuerpo principal del dispositivo, en orden a guiar  
15 dicha cuña contra el resorte y permitir la liberación del mismo.

De esta manera, se consigue un dispositivo económico, fácil de instalar, eficaz en su función y carente de mantenimiento.

20

### **DESCRIPCIÓN DE LOS DIBUJOS**

Para complementar la descripción que seguidamente se va a realizar y con objeto de ayudar a una mejor comprensión de las características del invento, de acuerdo con un  
25 ejemplo preferente de realización práctica del mismo, se acompaña como parte integrante de dicha descripción, un juego de planos en donde con carácter ilustrativo y no limitativo, se ha representado lo siguiente:

La figura 1.- Muestra una representación correspondiente a una vista en planta de un  
30 dispositivo de alarma para puertas y ventanas realizado de acuerdo con el objeto de la presente invención, desprovisto de su fleje en funciones de percutor.

La figura 2.- Muestra una vista en perfil del dispositivo de la figura anterior.

La figura 3.- Muestra una vista en alzado del dispositivo de las figuras anteriores.

La figura 4.- Muestra, una vista en perspectiva del cuerpo representado en la figura anterior, pero en este caso provisto del fleje en funciones de percutor.

5

La figura 5.- Muestra, finalmente, una vista similar a la de la figura 1, pero con el dispositivo montado frente a una puerta en situación de armado.

10

### **REALIZACIÓN PREFERENTE DE LA INVENCION**

Como se puede ver en las figuras reseñadas el dispositivo de la invención se constituye a partir de un cuerpo (1) destinado a montarse sobre el suelo y enfrentadamente a una puerta o ventana (2).

15

Ese cuerpo (1) incorpora un resorte o muelle (3) que por un extremo se monta con carácter pivotante sobre un eje (4), mientras que su extremo libre (5) incorpora un acodamiento en funciones de percutor, susceptible de impactar sobre un saliente (10) situado sobre el extremo opuesto del cuerpo (1) en el que se establece un detonante.

20

El cuerpo (1) cuenta con un rebaje (8) en el que juega una cuña desplazable (7).

El resorte o muelle (3) en su posición de armado, queda retenido por un tetón (9) establecido en proximidad al rebaje (8).

25

A partir de esta estructuración, y de acuerdo con la figura 5, el dispositivo se sitúa sobre el suelo, de manera que el mismo quede enfrentado a la puerta (2), cuya apertura conlleva el desplazamiento de la cuña (7), que incide sobre el resorte o muelle (3), levantando éste y liberándolo del tetón (9) de retención, con lo que el resorte incide con su extremidad libre sobre el detonante establecido en el saliente (10), produciendo la señal acústica correspondiente, es decir la activación de la alarma que forma el conjunto del dispositivo.

30

**REIVINDICACIONES**

1ª.-Dispositivo de alarma para puertas y ventanas, caracterizado porque se constituye a partir de un cuerpo (1) aplanado, destinado a disponerse enfrentadamente a la puerta o ventana (2) abatible de que se trate, cuerpo (1) que incorpora un muelle o resorte (3) retenido en una posición de armado por medio de un tetón (9), estando ese muelle (3) montado a través de uno de sus extremos sobre un eje de giro (4), mientras que su extremo libre (5) determina un percutor, destinado a impactar sobre un saliente (10) del dispositivo en el que se establece un detonante, habiéndose previsto que para el disparo del dispositivo el mismo incluya una cuña (7) desplazable por la propia puerta o ventana (2) en su apertura y que incide sobre el muelle o fleje (3) para su liberación con respecto al tetón (9) de armado.

2ª.- Dispositivo de alarma para puertas y ventanas, según reivindicación 1ª, caracterizado porque la cuña (7) que dispara el dispositivo juega en una ranura o rebaje (8) en funciones de guía para la misma establecida en correspondencia con la zona en la que se dispone el tetón (9) de armado para el fleje (3).

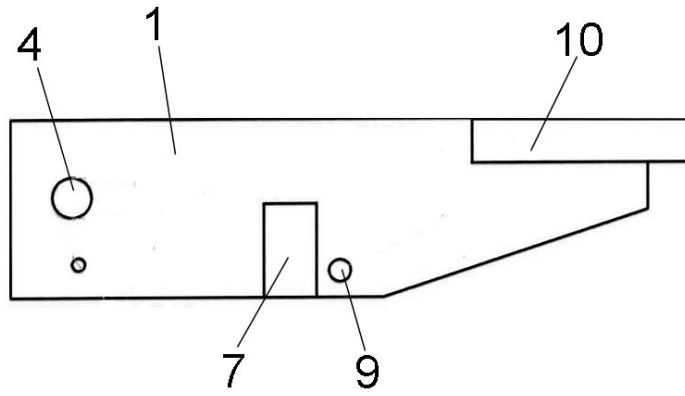


FIG. 1

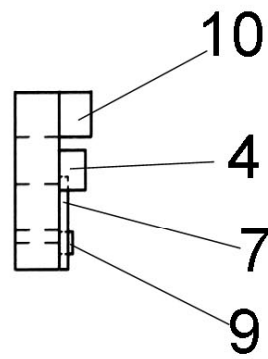


FIG. 2

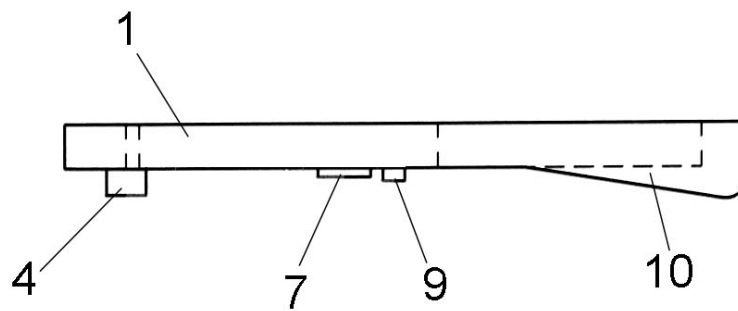


FIG. 3

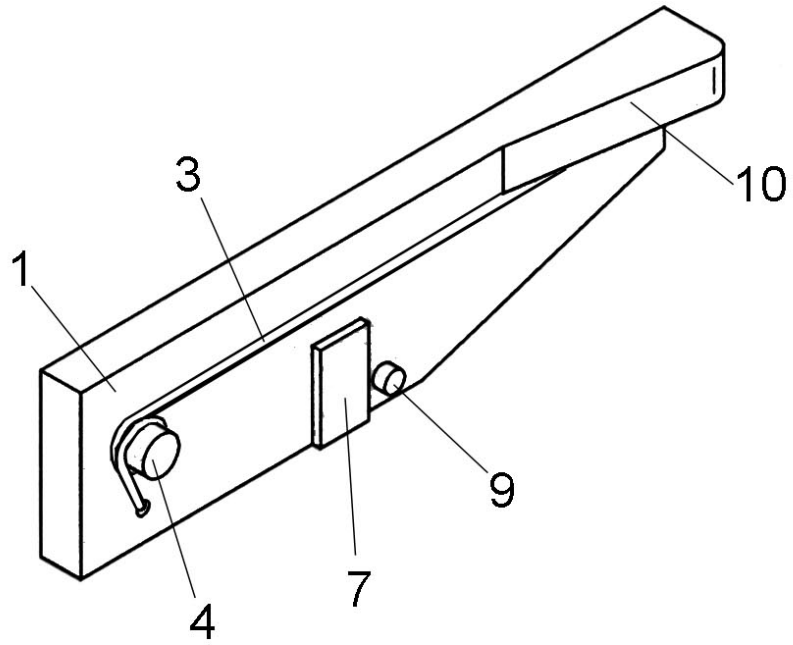


FIG. 4

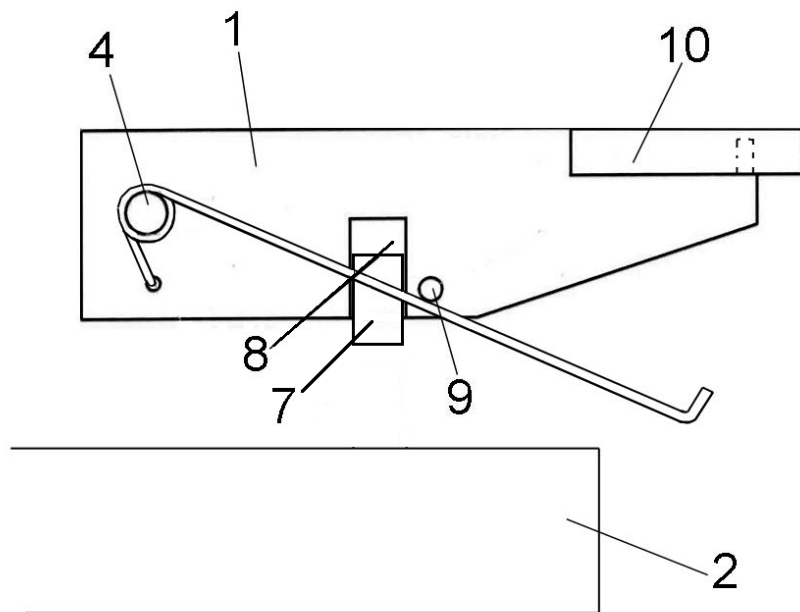


FIG. 5