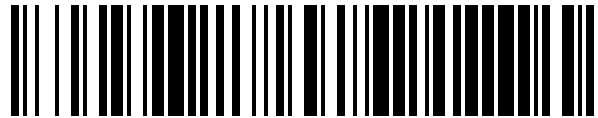


19



OFICINA ESPAÑOLA DE
PATENTES Y MARCAS

ESPAÑA



11 Número de publicación: **1 149 083**

21 Número de solicitud: 201500724

51 Int. Cl.:

E06B 5/01 (2006.01)

12

SOLICITUD DE MODELO DE UTILIDAD

U

22 Fecha de presentación:

23.10.2015

43 Fecha de publicación de la solicitud:

18.01.2016

71 Solicitantes:

BARONE, Guido (100.0%)
Travesía Santiago Cordero 7, 3º A
28029 Madrid

72 Inventor/es:

BARONE, Guido

54 Título: **Puerta seccional para uso doméstico**

ES 1 149 083 U

DESCRIPCIÓN

PUERTA SECCIONAL PARA USO DOMÉSTICO

5 **SECTOR DE LA TÉCNICA**

El presente proyecto tiene como finalidad la de proponer una solución para los hogares doméstico u oficinas en las cuales, con el fin de aprovechar unos espacios a menudo de dimensiones reducidas y al mismo tiempo dar más luminosidad al ambiente, se quieren eliminar las puertas interiores que dan acceso a los ambientes que componen el inmueble. Una de las soluciones conocidas consiste en sustituir las puertas con apertura a 90 grados por puertas correderas. Para esto hace falta disponer de espacio suficiente en la pared en la cual se encuentra la puerta, de una dimensión por lo menos equivalente a su anchura. Si se dispone de dicho espacio, existen soluciones para puertas correderas que implican unos trabajos de albañilería, bien rompiendo el muro para levantar uno hueco en el cual deslizar la puerta una vez abierta, bien levantando una fina pared de pladur o ladrillo dejando entre ésta y la pared ya existente un hueco suficiente en el cual deslizar la puerta cuando se abre.

Con la solución que aquí se propone se evita tener que realizar este tipo de trabajos de albañilería consiguiendo el mismo resultado final, es decir optimizar el espacio habitable.

20

ANTECEDENTES DE LA INVENCION

Existen soluciones similares aunque su ámbito de utilización no es el doméstico interior y su composición no es la misma, véase por ejemplo las puertas seccionales utilizadas en los accesos a algunos almacenes o las típicas persianas enrollables de las ventanas domésticas.

25

Algunos ejemplos de puertas seccionales son los siguientes:

1 PUERTA ENROLLABLE SECCIONAL. Número de Publicación: ES2540792 T3 (13.07.2015)
Otras Publicaciones: EP2703594 A1 (05.03.2014); EP2703594 B1 (08.04.2015)

30

2 PUERTA EN SECCIONES PARA GARAJE. Número de Publicación: ES0267750 U
(01.04.1983) Prioridades: DE19803025288 (04.07.1980)

EXPLICACIÓN DE LA INVENCION

Uno de los conceptos novedosos de la puerta que aquí se propone es su composición. En lugar
5 de ser formada por paneles que se cierran al estilo de un acordeón, está compuesta por unas
secciones verticales que al abrir la puerta acaban dentro de un compartimento apoyado a una de
las paredes contiguas al marco de la puerta.

Estas secciones (A) están unidas entre sí por medio de bisagras (B) y de una manera tal que en
10 cada lado de ellas quede un eje giratorio (B), mediante el cual quedará unida a la siguiente
sección. Únicamente la primera y última sección tendrán un único eje giratorio, en su lado interior.

Cuando se abre la puerta, las secciones quedan recogidas en una caja situada a uno de los dos
lados del marco de la puerta, siendo éste uno de los principios innovadores del modelo que aquí
15 se propone. Si la puerta está situada justo a lado de una esquina, será suficiente una caja fijada a
la pared que hace esquina, en la cual las secciones que componen la puerta quedarán recogidas
una vez deslizadas para abrir. Si a lado del marco de la puerta existe espacio suficiente, la caja
contenedora puede situarse apoyada a la pared contigua al lado exterior del marco de la
puerta. El espesor de esta caja contenedora será de poco superior al espesor de las secciones
20 que componen la puerta, de este modo se limitará al máximo el impacto visual sobre la estética de
la habitación en la cual se instala la puerta. Además la caja se podrá fijar a la pared mediante
tornillos, lo cual facilitará su desinstalación temporal para permitir la limpieza o cualquier tipo de
manutención que pudiera ser necesaria.

25 En el marco superior de la puerta, un riel guía (C) ayuda las secciones a desplazarse en fase de
apertura o cierre. Este riel se extiende por toda la anchura del marco de la puerta y termina en la
caja contenedora en la cual se recogen las secciones que componen la puerta. El riel hace una
pequeña curva en el punto en el cual pasa desde el marco de la puerta a la caja contenedora.

30 En la primera sección se encuentran un tirador y un imán, este último instalado en el lado exterior
de la sección, de cara a la pared interior del marco de la puerta, que permitirá fijar las secciones a
una placa de metal incrustada en el mismo.

En la base superior de las secciones se instalan unos herrajes para puertas correderas (D). Estos
herrajes se deslizan por el riel guía instalado en el marco superior y permiten así la apertura y
35 cierre de la puerta por deslizamiento.

Otro aspecto a resaltar es la facilidad de instalación puesto que no se requieren trabajos de albañilería para romper y luego levantar paredes, siendo suficiente una instalación mínima por medio de tornillos.

5 BREVE DESCRIPCIÓN DE LOS DIBUJOS

Con el fin de facilitar su comprensión se adjunta una hoja de dibujos para ilustrar los principales componentes del modelo aquí propuesto:

Figura A. - listones verticales que componen la puerta

- 10 Figura B – bisagra de doble eje incrustada en cada listón a través de la cual quedan unidos entre sí los listones

Figura C – Riel guía a lo largo del cual se deslizan los herrajes en la base superior de los listones

Figura D – Herrajes fijados en la base superior de los listones, que recorren el riel guía para permitir apertura y cierre de la puerta.

15

REALIZACIÓN PREFERENTE DE LA INVENCION

- Una de las posibles realizaciones de la puerta sería con listones de madera, personalizables en
20 colores o con dibujos a elección del usuario. El primer listón lleva en su lado más exterior un imán que servirá para bloquear la puerta en su posición de cierre, pegándose a una placa de metal incrustada en el marco lateral de la puerta, a la misma altura de dicho imán. Para tirar los listones hacia derecha o izquierda se instala un tirador en el primer listón. En la base superior de cada listón se instalan unos herrajes con pequeñas ruedas que permitirán su deslice a lo largo del riel
25 guía situado en la parte interior del lado superior del marco de la puerta.

REIVINDICACIONES

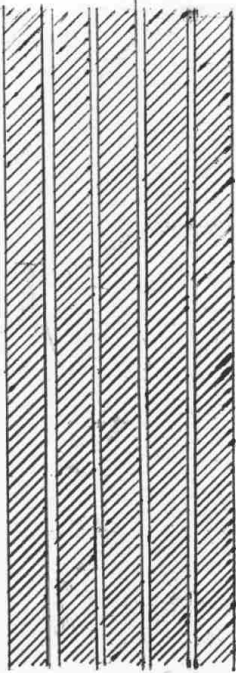
1. Puerta seccional para uso doméstico pensada para sustituir puertas con apertura convencional.

5 Se caracteriza por lo siguiente:

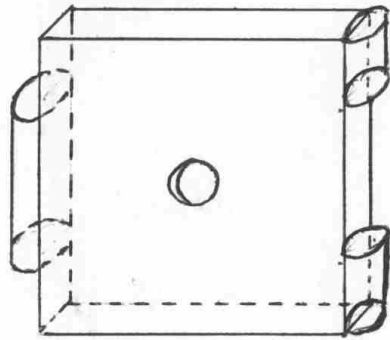
- ser constituida por secciones verticales independientes, unidas entre sí por medio de ejes giratorios a ambos lados, permitiendo así que queden recogidas en espacios muy reducidos.

2. Puerta seccional para uso doméstico según reivindicación 1 que se caracteriza porque su apertura
10 se realiza a través de herrajes con ruedas, situados en el lado superior de las secciones, que se deslizan a lo largo de un carril-guía enganchado en la parte interior del lado superior del marco de la puerta.

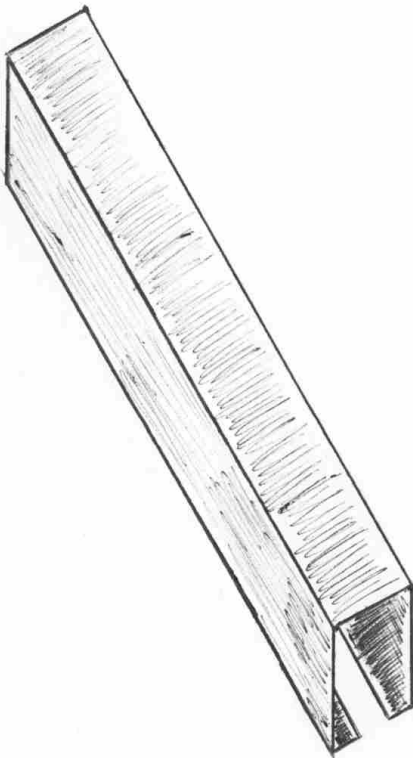
A



B



C



D

