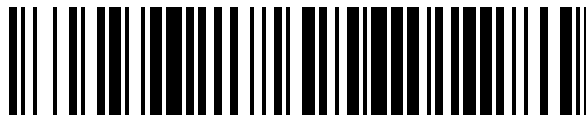


19



OFICINA ESPAÑOLA DE  
PATENTES Y MARCAS

ESPAÑA



11 Número de publicación: **1 149 209**

21 Número de solicitud: 201531423

51 Int. Cl.:

**F21V 21/03** (2006.01)

**F21S 8/04** (2006.01)

12

SOLICITUD DE MODELO DE UTILIDAD

U

22 Fecha de presentación:

**23.12.2015**

43 Fecha de publicación de la solicitud:

**20.01.2016**

71 Solicitantes:

**DALBER, S.L. (100.0%)**  
**Pol. Ind. 1, Avda. de Alemania, 53-55**  
**03420 CASTALLA (Alicante) ES**

72 Inventor/es:

**ALBERO HERNANDEZ, Luis**

74 Agente/Representante:

**DEL VALLE VALIENTE, Sonia**

54 Título: **LUMINARIA DE PLAFÓN**

**ES 1 149 209 U**

**LUMINARIA DE PLAFON**

**DESCRIPCIÓN**

5

**OBJETO DE LA INVENCION**

10 La presente invención se refiere a una luminaria de plafón que permite adaptar su decoración con el tiempo.

**ANTECEDENTES DE LA INVENCION**

15 Se conocen muy diversos tipos de luminarias, dentro de las que cabe citar los plafones, que son luminarias de adosar al techo o pared, las cuales tienen un formato sensiblemente aplanado para sobresalir mínimamente a dicho adosamiento. Comprenden uno o más portalámparas con una fuente y/o entrada de alimentación montados en un soporte o base, y una pantalla difusora o difuminadora de la luz.

20 Este tipo de luminarias tienen el inconveniente de que no permiten adaptar su decoración con el tiempo, pudiendo pasar de moda. Otros tipos de luminarias, como las de pantalla cilíndrica, troncocónica o troncopiramidal con fijación al casquillo de la bombilla o lámpara permiten un cambio fácil de dicha pantalla, y sí permiten este cambio de decoración. Sin embargo, los plafones no tienen esta funcionalidad, ya que sus difusores presentan muy  
25 diferentes formas y tamaños, con lo que no se puede actualizar su decoración, lo que frecuentemente obliga al cambio pasado el tiempo, con el consiguiente gasto y deshecho de un elemento que aún podría seguir cumpliendo su función de iluminación.

**DESCRIPCIÓN DE LA INVENCION**

30

La luminaria de plafón de la invención tiene una configuración que permite actualizar su decoración con el transcurso del tiempo, aumentando el aprovechamiento de la luminaria y su adaptación a las modas cambiantes.

La luminaria de plafón de la invención es del tipo que comprenden una base con portalámparas para montar las correspondientes lámparas, una entrada y/o alimentación eléctrica para alimentar a dichas lámparas, una pantalla difusora o difuminadora de la luz emitida por las lámparas, para aumentar la difuminación e la luz y evitar deslumbramientos, y unos anclajes de fijación de la pantalla a la base, que suelen ser desmontables para permitir la sustitución de las lámparas.

Con esta configuración general, y de acuerdo con la invención, la luminaria de plafón además comprende, al menos, una plantilla decorativa y unos medios de fijación intercambiables de dicha plantilla al resto del plafón. Esta plantilla decorativa intercambiable permite la adquisición de plantillas adicionales, o la redecoración de la propia plantilla inicial, de forma que la luminaria de plafón quedará actualizada a muy bajo coste.

En cuanto a lo que es el resto de la luminaria de plafón en sí, podrá tener diferentes configuraciones, tamaños o tecnologías de lámparas, desde incandescentes a bajo consumo o LED.

### **DESCRIPCIÓN DE LOS DIBUJOS**

La figura 1.- Muestra una vista frontal de la luminaria plafón de la invención.

La figura 2.- Muestra una vista similar a la de la figura 1, con la pantalla desmontada, donde se aprecia el montaje de la plantilla decorativa

La figura 3.- Muestra un detalle en vista lateral del plafón por uno de los anclajes.

La figura 4.- Muestra un despiece del plafón en la base, plantilla decorativa y pantalla.

### **REALIZACIÓN PREFERENTE DE LA INVENCION**

La luminaria de plafón (1) de la invención es del tipo que comprenden una base (2) con portalámparas (2a) para montar las correspondientes lámparas (11), una entrada y/o alimentación eléctrica (12), una pantalla (3) difusora o difuminadora de la luz emitida por las lámparas (11), y unos anclajes (4) en forma de garra de fijación de la pantalla (3) a la base

(2), y que de acuerdo con la invención comprende, al menos, una plantilla (5) decorativa y unos medios de fijación intercambiables de dicha plantilla (5) al resto del plafón (1), de forma que se permite la sustitución de la plantilla (5) por otra diferente con otra decoración, o simplemente desmontar y montar la plantilla (5) para cambiar su decoración.

5

La plantilla (5) en este ejemplo concreto comprende un plato (6) con un hueco central (7), y superponible a la base (2), sirviendo dicho hueco central (7) para el alojamiento o paso de los portalámparas (2a) y lámparas (11). Dicho plato (6) se encuentra realizado preferentemente en material transparente o traslucido, de forma que permite el paso de la luz por su interior y la difusión de la misma a través de su propio cuerpo. En dicho plato (6) están comprendidas unas zonas impresas y/o coloreadas (8) (ver fig 4) mediante las cuales se realiza la decoración, al igual que mediante la forma del propio plato (6), que en este ejemplo incluye salientes (20) para alojar parte de algunas de dichas formas impresas y/o coloreadas (8).

10  
15

En cuanto a los medios de fijación intercambiables comprenden unos alojamientos (9) para el paso de los anclajes (4) de fijación de la pantalla (3) a la base (2) de forma que no es preciso realizar medios expresos de fijación, abaratando los costes de fabricación y pudiendo adaptar el plafón (1) de la invención desde cualquier plafón existente. Dichos alojamientos (9) pueden ser por ejemplo encajes, rebajes, orificios, etc.

20

Descrita suficientemente la naturaleza de la invención, se indica que la descripción de la misma y de su forma de realización preferente debe interpretarse de modo no limitativo, y que abarca la totalidad de las posibles variantes de realización que se deduzcan del contenido de la presente memoria y de las reivindicaciones.

25

30

**REIVINDICACIONES**

- 5 1.-Luminaria de plafón (1) del tipo que comprenden una base (2) con portalámparas (2a) para montar las correspondientes lámparas (11), una entrada y/o alimentación eléctrica (12), una pantalla (3) difusora o difuminadora de la luz emitida por las lámparas (11), y unos anclajes (4) de fijación de la pantalla (3) a la base (2); **caracterizado porque** comprende, al menos, una plantilla (5) decorativa y unos medios de fijación intercambiables de dicha plantilla (5) al resto del plafón (1).
- 10 2.-Luminaria de plafón (1) según reivindicación 1 **caracterizado porque** la plantilla (5) comprende un plato (6) con un hueco central (7), y superponible a la base (2).
- 3.-Luminaria de plafón (1) según reivindicación 2 **caracterizado porque** el plato (6) se encuentra realizado en material transparente o traslucido.
- 15 4.-Luminaria de plafón (1) según cualquiera de las reivindicaciones 2 o 3 **caracterizado porque** el plato (6) comprende zonas impresas y/o coloreadas (8).
- 20 5.-Luminaria de plafón (1) según cualquiera de las reivindicaciones anteriores **caracterizado porque** los medios de fijación intercambiables comprenden unos alojamientos (9) para el paso de los anclajes (4).

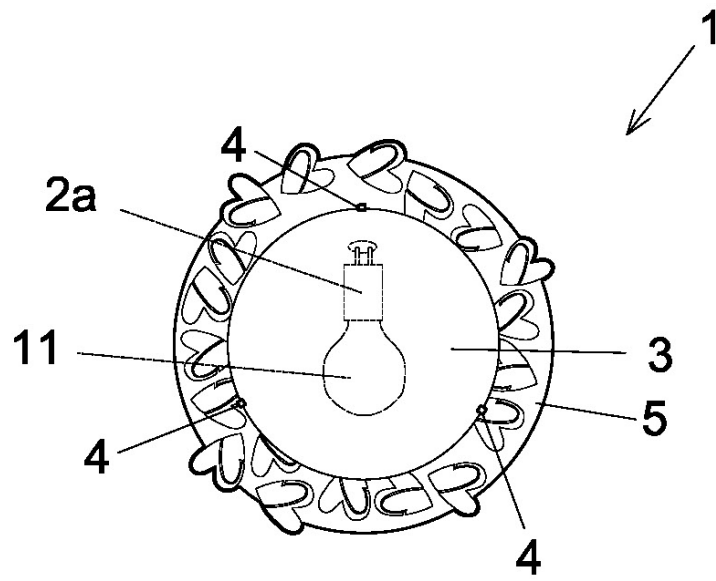


Fig 1

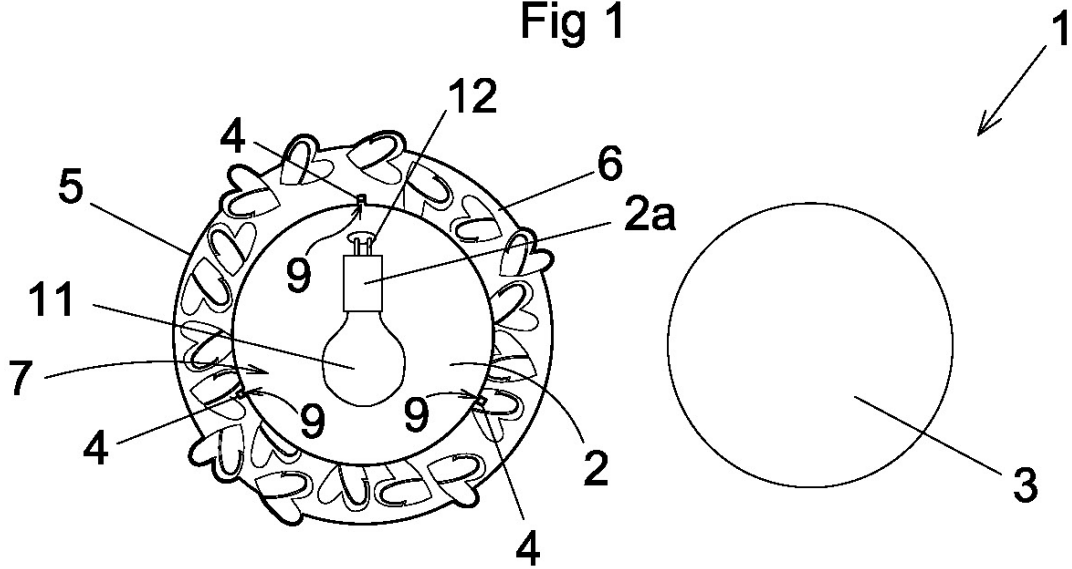


Fig 2

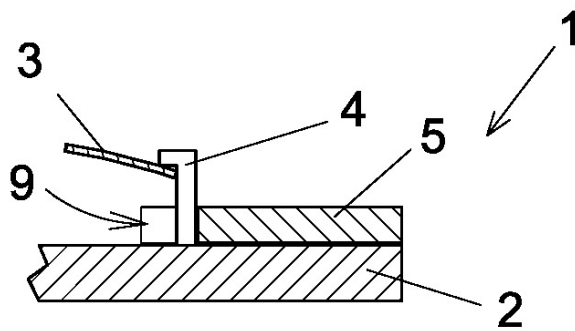


Fig 3

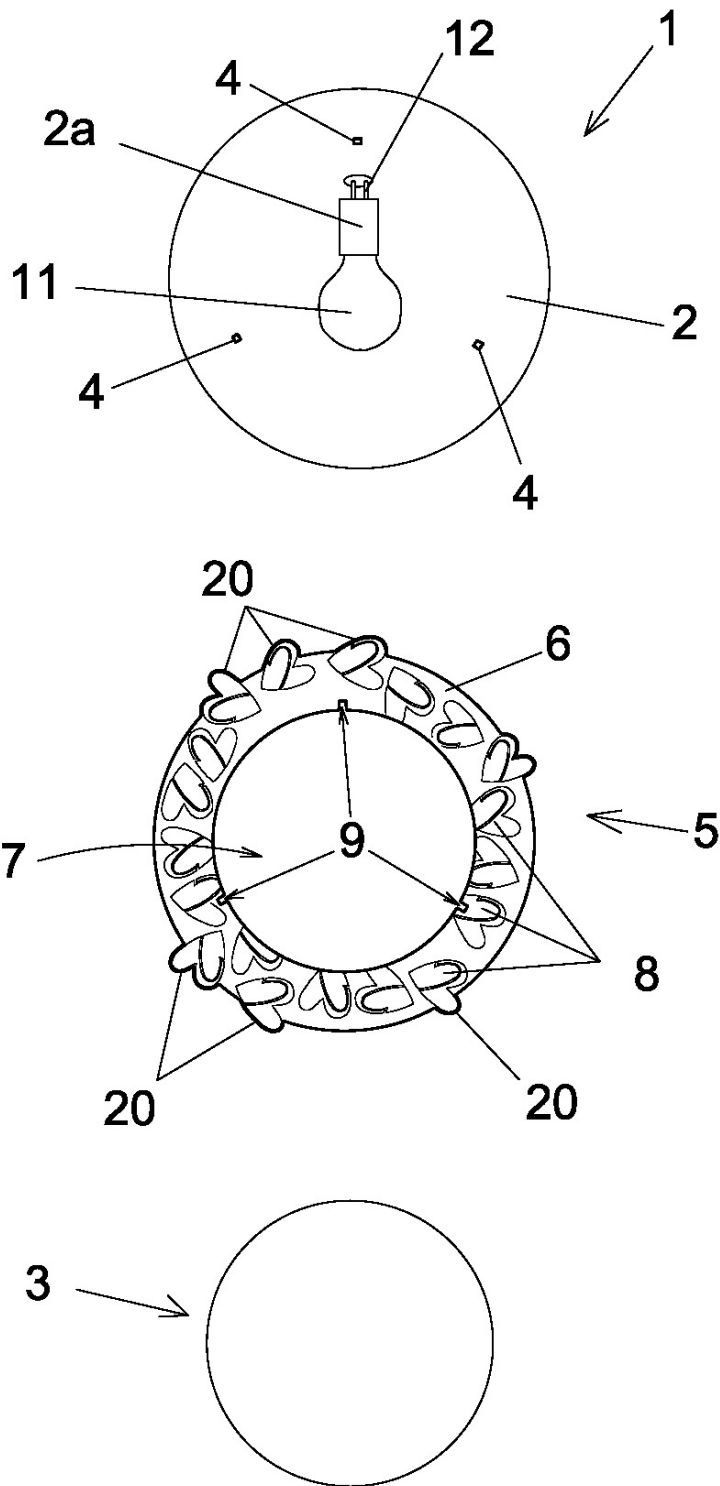


Fig 4