

19



OFICINA ESPAÑOLA DE  
PATENTES Y MARCAS

ESPAÑA



11 Número de publicación: **1 149 365**

21 Número de solicitud: 201531458

51 Int. Cl.:

**D06C 3/00** (2006.01)

12

SOLICITUD DE MODELO DE UTILIDAD

U

22 Fecha de presentación:

**31.12.2015**

43 Fecha de publicación de la solicitud:

**21.01.2016**

71 Solicitantes:

**ESEP ENGINEERING, S.L. (100.0%)  
PI Juan Carlos I - Avda. Henry Ford, 19  
46440 Almussafes (Valencia) ES**

72 Inventor/es:

**FORES RAGA, Juan Francisco;  
BROTO RUIZ, Jorge;  
ARRIBAS LOZANO, Jose Lorenzo;  
BELDA PLA, Jesus y  
ESTEVE CUBEL, Maria Jose**

74 Agente/Representante:

**UNGRÍA LÓPEZ, Javier**

54 Título: **DISPOSITIVO PARA MANTENER LA ROPA DOBLADA EN EL INTERIOR DE UN  
CONTENEDOR**

**ES 1 149 365 U**

## DESCRIPCIÓN

Dispositivo para mantener la ropa doblada en el interior de un contenedor.

### 5 Objeto de la invención

La presente invención se refiere a un dispositivo para mantener la ropa doblada en el interior de un contenedor, que se aplica sobre las prendas a almacenar y evita que las prendas sobre las que se emplea se desplieguen, mejorando por tanto el orden y la capacidad del contenedor.

10

### Problema técnico a resolver y antecedentes de la invención

Son conocidos accesorios para ordenar cajones que sirven para clasificar la ropa pero se limitan a mantener espacios separados dentro del cajón. También se conocen procedimientos y objetos que mejoran el proceso de doblar la ropa, sobre todo en velocidad.

15

En la misma línea que lo expuesto en el párrafo anterior, también son conocidos estantes portátiles o cajas que proporcionan un mayor número de superficies de apoyo para dejar la ropa doblada y así poder guardar una mayor cantidad de prendas.

20

Todos los dispositivos conocidos sirven para mantener la ropa ordenada en el momento en el que la ropa se guarda, pero sin embargo en el momento en el que se manipula la ropa, ninguno de los dispositivos garantiza, ni siquiera se plantea que se pueda mantener el orden. Se limitan a delimitar espacios mayores o menores donde colocar distintas piezas de ropa, pero sin actuar sobre las piezas de ropa que caben en esos espacios, luego como ya se ha mencionado, una vez se manipula alguna pieza de ropa, el resto de la ropa localizada en ese espacio queda desordenada.

25

### Descripción de la invención

30

La invención que se describe divulga un dispositivo para mantener la ropa doblada en el interior de un contenedor que comprende un cuerpo central configurado para colocar a su alrededor una prenda de ropa, y una tira de material textil, donde la tira de material textil está fijada de manera permanente por un extremo a un extremo del cuerpo central, y está configurada para unirse por el extremo opuesto al otro extremo del cuerpo central.

35

La tira de material textil del dispositivo para mantener la ropa doblada en el interior de un contenedor objeto de la invención comprende al menos un tramo elástico y un elemento de fijación en el extremo opuesto al de unión permanente al cuerpo central, de esta manera se puede adaptar el dispositivo objeto de la invención a distintos tamaños de prendas y la tira de material textil abraza prendas de mayor tamaño y prendas de menor tamaño.

40

El elemento de fijación del extremo opuesto al de unión permanente al cuerpo central se elige entre un Velcro®, un botón, una pieza que encaje en otra del cuerpo central y combinación de los anteriores.

45

En el dispositivo para mantener la ropa doblada en el interior de un contenedor el cuerpo central es de configuración cilíndrica, lo que facilita el plegado de la prenda de ropa alrededor de dicho cuerpo central.

50

El cuerpo central comprende extremos telescópicos, lo que facilita también la adaptación del dispositivo objeto de la invención a prendas de distintos tamaños.

Adicional a lo anterior el cuerpo central comprende un recubrimiento de un material a elegir entre goma, foam, textil y combinación de los anteriores.

### **Descripción de las figuras**

5 Para completar la descripción y con objeto de ayudar a una mejor comprensión de las características del invento, se acompaña a esta memoria descriptiva, como parte integrante de la misma, con un conjunto de dibujos en donde con carácter ilustrativo y no limitativo, se ha representado lo siguiente:

10 La figura 1 es una vista en perspectiva del dispositivo objeto de la invención.

La figura 2 es una vista en sección del dispositivo objeto de la invención

15 Las distintas referencias numéricas que se encuentran reflejadas en las figuras corresponden a los siguientes elementos:

- 20
- 1.- cuerpo central,
  - 2.- tira de material textil,
  - 3.- tramo elástico,
  - 4.- elemento de fijación,
  - 5.- recubrimiento.

### **Realización preferente de la invención**

25 Como ya se ha indicado, y tal y como puede apreciarse en las figuras el objeto de la invención es un dispositivo para mantener la ropa doblada en el interior de un contenedor, que comprende un cuerpo central (1) de configuración cilíndrica, una tira de material textil (2) unida de manera permanente por un extremo a un extremo del cuerpo central (1), y configurada para unirse por el extremo opuesto al otro extremo del cuerpo central (1).

30 La tira de material textil (2) comprende:

- al menos un tramo elástico (3) para permitir adaptar el dispositivo a diferentes tamaños de prendas,
  - un elemento de fijación (4) en el extremo opuesto al de unión permanente al cuerpo central (1),
- 35

40 El elemento de fijación (4) de la tira de material textil (2) se puede elegir entre distintos elementos conocidos en el estado de la técnica, como son por ejemplo un Velcro ®, un botón, una pieza que encaje en otra del cuerpo central (1).

45 El cuerpo central (1) en la realización preferente de la invención es un tubo de material plástico, tiene un recubrimiento (5) de un material que proteja la ropa del contacto con el cuerpo central (1) cuando sitúa una prenda alrededor del cuerpo central (1). El recubrimiento es de un material como goma, foam o textil.

Igualmente, con la finalidad de que el dispositivo se pueda adaptar a distintos tamaños de prendas, el cuerpo central (1) posee distintos diámetros, y en una realización alternativa, el cuerpo central (1) es un cuerpo telescópico, con lo que el dispositivo se adapta a múltiples tipos de prendas.

50

Con el dispositivo objeto de la invención se enrolla una prenda alrededor del cuerpo central (1), y mediante la tira de material textil (2) puesta sobre la prenda enrollada, se consigue que la prenda quede perfectamente sujeta sobre el cuerpo central (1) y se pueda manipular y apilar si que se desprege de dicho cuerpo central (1).

En el cuerpo central (1) y en la tira de material textil (2) se puede colocar cualquier inscripción, cenefa, dibujo o imagen, que identifique la prenda a la que se dirige el dispositivo o con motivos publicitarios.

5

La invención no debe verse limitada a la realización particular descrita en este documento. Expertos en la materia pueden desarrollar otras realizaciones a la vista de la descripción aquí realizada. En consecuencia, el alcance de la invención se define por las siguientes reivindicaciones.

## REIVINDICACIONES

- 5 1.- Dispositivo para mantener la ropa doblada en el interior de un contenedor **caracterizado por** que comprende:
- un cuerpo central (1) configurado para colocar a su alrededor una prenda de ropa, y
  - una tira de material textil (2),
- 10 donde la tira de material textil (2) está fijada de manera permanente por un extremo a un extremo del cuerpo central (1), y está configurada para unirse por el extremo opuesto al otro extremo del cuerpo central (1).
- 15 2.- Dispositivo para mantener la ropa doblada en el interior de un contenedor según la reivindicación 1, **caracterizado por** que la tira de material textil (2) comprende:
- al menos un tramo elástico (3), y
  - un elemento de fijación (4) en el extremo opuesto al de unión permanente al cuerpo central (1).
- 20 3.- Dispositivo para mantener la ropa doblada en el interior de un contenedor según la reivindicación 2, **caracterizado por** que el elemento de fijación (4) se elige entre un Velcro®, un botón, una pieza que encaje en otra del cuerpo central (1) y combinación de los anteriores.
- 25 4.- Dispositivo para mantener la ropa doblada en el interior de un contenedor según cualquiera de las reivindicaciones anteriores, **caracterizado por** que el cuerpo central (1) es de configuración cilíndrica.
- 30 5.- Dispositivo para mantener la ropa doblada en el interior de un contenedor según cualquiera de las reivindicaciones anteriores, **caracterizado por** que el cuerpo central (1) comprende extremos telescópicos.
- 35 6.- Dispositivo para mantener la ropa doblada en el interior de un contenedor según cualquiera de las reivindicaciones anteriores, **caracterizado por** que el cuerpo central (1) comprende un recubrimiento (5) de un material a elegir entre goma, foam, textil y combinación de los anteriores.

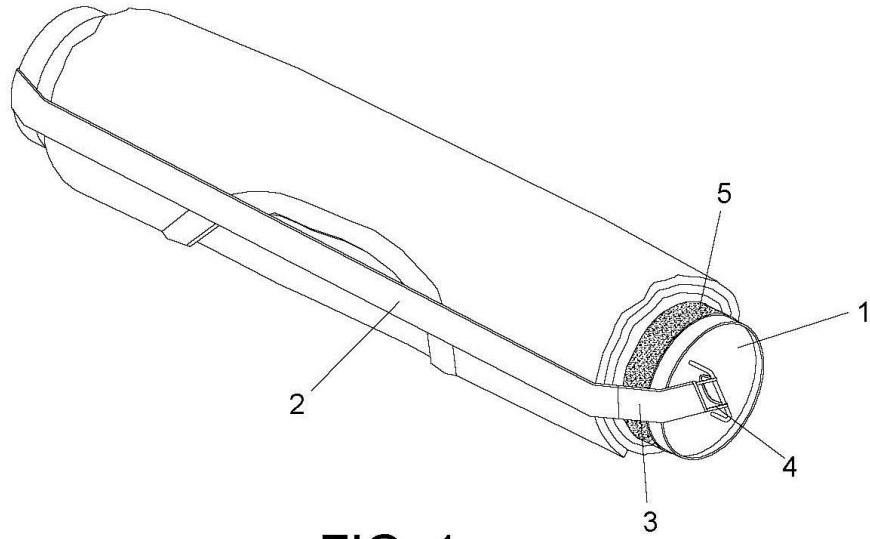


FIG. 1

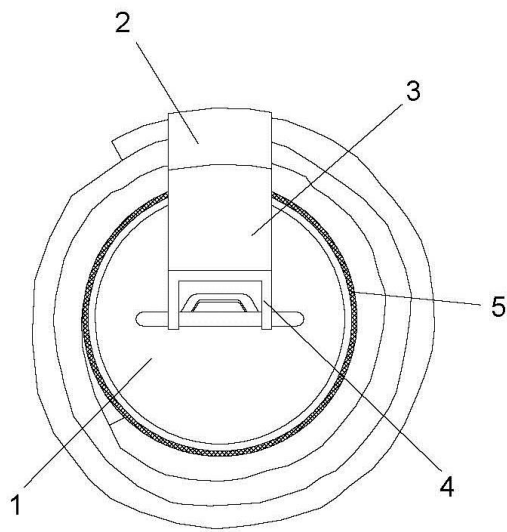


FIG. 2