

19



OFICINA ESPAÑOLA DE
PATENTES Y MARCAS

ESPAÑA



11 Número de publicación: **1 149 460**

21 Número de solicitud: 201630010

51 Int. Cl.:

A01G 9/02 (2006.01)

A01G 27/06 (2006.01)

12

SOLICITUD DE MODELO DE UTILIDAD

U

22 Fecha de presentación:

08.01.2016

43 Fecha de publicación de la solicitud:

22.01.2016

71 Solicitantes:

HOBBY-FLOWER DE ESPAÑA, S.A. (100.0%)

Avda. Joan Carles I, 46-48

08908 L'Hospitalet de Llobregat (Barcelona) ES

72 Inventor/es:

PARIS TERRE, Miquel

74 Agente/Representante:

MORGADES MANONELLES, Juan Antonio

54 Título: **HIDROJARDINERA MÓVIL**

ES 1 149 460 U

DESCRIPCIÓN

Hidrojardinera móvil

5 **Objeto de la invención.**

La invención se encuadra dentro del sector de las jardineras con medios de irrigado propios, de las que utilizan mechas distribuidas en el fondo del cubeto para permitir la humectación del drenaje y la tierra, así como de las plantas situadas encima de la capa de drenaje situadas en un hoyo dispuesto en la capa de tierra superior a la citada capa de drenaje.

Otro de los objetos de la invención, es la incorporación a dicho tipo de jardineras, de medios que permiten su movilidad y el regado controlado de las plantas que contiene dicha hidrojardinera.

15 **Estado de la técnica.**

Más concretamente la invención se refiere a un grupo de jardineras las cuales incorporan medios de regado automático, denominándose coloquialmente como hidrojardineras.

Dentro del anterior sector son conocidas las hidrojardineras llamadas así, porque los medios de regado incorporados a la jardinera evitan al usuario el regado periódico de las plantas contenidas en el interior de dicha jardinera y en otros casos la muerte de la planta por falta de riego.

En este sector de las jardineras, es habitual la putrefacción de los medios de regado incorporados a la jardinera, en primer lugar por carecer de control del agua disponible en el interior de la jardinera de una forma sencilla y eficaz, así como medios para la renovación del aire contenido en el depósito del agua.

Otro de los inconvenientes es el diseño del cuerpo de las hidrojardineras, tiene su origen en que la gran mayoría son monobloques, con lo que la sustitución de determinadas piezas sometidas a usura durante largo tiempo es prácticamente imposible o bien dificultosa, lo que obliga a desechar el conjunto de la hidrojardinera.

Otro de los problemas que presenta el estado de la técnica, es el problema que representa el traslado de las mismas, consecuencia del gran peso de las mismas.

35

Finalidad de la invención.

Solventar los problemas e inconvenientes anteriormente enunciados, mediante modificaciones sustanciales en la estructura del cuerpo de las hidrojardineras.

5 Las mismas según es una de las finalidades será la posibilidad de cambiar fácilmente los medios de humectación, así como de limpieza general del interior de la hidrojardinera.

Otra de las finalidades de la invención es saber en todo momento el volumen de agua disponible para el regado perpetuo de las plantas contenidas en la jardinera de una forma simple y eficaz.

10 Otra de las finalidades de la invención, es dotar de ruedas de quita y pon a este tipo de jardineras de manera que la estética del conjunto no quede perjudicada por la incorporación de dichas ruedas, ocultando desde fuera su existencia.

15

Descripción de la invención.

A diferencia de las jardineras conocidas que forman parte del estado de la técnica, el cuerpo de la jardinera está formado por dos piezas principales, el cuerpo de la jardinera que comprende un cubeto desprovisto de fondo, y un fondo de quita y pon que incorpora medios de humectación removibles.

20 Como partes secundarias pero características de la invención, es la disposición de medios de aireación del agua del depósito, y de medios de control del agua disponible.

El cuerpo principal de la hidrojardinera está formado por un cuerpo de una sola pieza cuya parte exterior coincide con el mueble de la hidrojardinera, mientras que interiormente dicho cuerpo es un cubeto abierto por su fondo de configuración sensiblemente troncocónica invertida, y cuyo extremo inferior queda un poco por encima del nivel de agua deseable.

25 Para cerrar el cubeto el mismo finaliza en su parte más inferior con un reborde acodado, que permite acoplar sin ningún tipo de herramienta un fondo removible a modo de plataforma dotada de orificios, lo cual encaja en el reborde de sujeción del cubeto, dicha plataforma o fondo con unos orificios previstos en el mismo, permiten la disposición longitudinal de mechas por la parte superior y la ubicación de las mismas mechas por la parte inferior formando unos bucles que quedan sumergidos en el agua contenida en el cuerpo de la jardinera.

35

El diseño del fondo de la jardinera presenta unas cavidades especialmente diseñadas para poder albergar las ruedas ocultándolas, sin que las mismas sean visibles desde el exterior, y sin que dicho fondo de la hidrojardinera quede separado del suelo de la estancia en donde se sitúa la jardinera afeando con su presencia.

Según es otra de las características de la invención, entre el cubeto y cuerpo de la jardinera la parte superior de la misma se dispone de un orificio para la situación de una varilla indicadora del nivel del depósito del agua, permitiendo que el orificio citado cuando no se encuentra la varilla en el mismo, pueda servir para llenar de agua el depósito correspondiente.

Según es otra de las características de la invención, la superficie lateral del cuerpo de la jardinera presenta una o más aberturas de aireación del depósito del agua, evitando la pérdida de calidad de la misma y consecuentemente la de la irrigación de las capas de drenaje y tierra y las raíces de la planta.

Otros detalles y características se irán poniendo de manifiesto en el transcurso de la descripción que a continuación se da, en los que se hace referencia a los dibujos que a esta memoria se acompañan, en los que se muestra a título ilustrativo pero no limitativo una representación gráfica de la invención, lo cual puede ser llevado a la práctica en cualquier tipo de materiales adecuados a medidas y colores.

Descripción de las figuras.

Sigue a continuación una relación de las distintas partes de la invención, que se identifican mediante números en los dibujos : (10) hidrojardinera, (11) cuerpo de la jardinera (10), (11a) cubeta, (11b)reborde acodado, (12) mango, (13) cavidades, (14) fondo, (14a) rehundido, (14b) perímetro, (15) aberturas de aireación, (16) orificio, (17) mechas, (17a) parte superior de la mecha (17), (17b) parte inferior de la mecha (17), (18) depósito del agua (19), (19) orificio para el paso de las mechas (17), (20) ruedas, (21) varilla, (21a) extremo de la varilla (21), (22) rehundidos, (23) base del cuerpo (11).

La figura nº 1 es una sección transversal en alzado del cuerpo (11) de la jardinera (10), cuyo interior se encuentra formando un todo con dicho cuerpo (11), un cubeto (11a) y en la parte inferior del mismo, el reborde acodado (11b).

La figura nº 2 es una perspectiva explosionada parcialmente seccionada del cuerpo (11) de la jardinera (10), en la que el fondo (14) del cubeto (11a) se

encuentra levantado y por encima del cuerpo (11) de la jardinera (10), con las mechas (17) alojadas en los orificios (16).

Descripción de una realización de la invención.

5 En una de las realizaciones preferidas de la invención, tal y como puede verse en las figuras nº 1 y nº 2, la jardinera (10) presenta un cuerpo (11) a modo de superficie troncocónica o similar, en cuya parte interior y formando un todo con el cuerpo (11) se encuentra el cubeto (11a), cuyo extremo inferior es el reborde acodado circular (11b).

10 El volumen delimitado entre el cuerpo (11) y el cubeto (11a), coincide con el depósito de agua (18) cuyo nivel el del agua, se controla merced a una varilla (21) de mango (20) con orificio de entrada (16) en la parte superior de dicho cuerpo (11), y cuyo extremo inferior (21 a), el de la varilla (21) moja la superficie libre del agua contenida en el depósito (18).

15 Tal y como puede verse en la figura nº 2 el fondo (14) del cubeto (11a) se ha diseñado para que sea removible, es decir su perímetro (14b) es coincidente con el perímetro del reborde (11b) del cubeto (11a) y asegura la separación entre la tierra más la planta y el agua contenida en el depósito (18).

20 Existiendo para facilitar el encaje del fondo (14) en el reborde (11b), una posición preferida del encaje del fondo (14), merced haberse previsto en dicho perímetro (14b) de un rehundido (14a), que coincide con un resalte (11c), previsto en dicho reborde (11b) y que asegura de esta forma que el fondo (14) quede correctamente colocado en el reborde acodado (11b).

25 Para remover el fondo (14), se empuja hacia abajo (14), y la propia concavidad de la superficie del cubeto (11a) permite el deslizamiento progresivo hacia abajo de (14) hasta dicho reborde acodado (11b), encajando el rehundido (14a), con el resalte (11c), quedando perfectamente colocado el fondo (14) en el cuerpo (11) de la hidrojardinera (10).

30 El fondo (14) presenta un conjunto de orificio (19) para sujetar las mechas (17), de manera que exista una parte superior de las mechas (17a) por encima del fondo (14) y una parte inferior de las mechas (17b) en forma de bucles en contacto permanente con el agua del depósito (18), tal y como puede verse en la figura nº 1.

35 Esta simple disposición del cuerpo (11) y fondo (14) formando parte de la hidrojardinera (10), permite cuando se cambie de tipo de planta por conveniencia o bien por haberse muerto la misma, extraer la capa de tierra y la capa de drenaje,

retirar el fondo (14) sustituir las mechas (17) en el caso que estén deterioradas por la humedad, y proceder a colocar unas de nuevas, removiendo nuevamente el fondo (14) hasta el reborde acodado (11b) del cuerpo (11). Volviendo a introducir de nuevo una capa de drenaje por encima de las mechas (17) y una capa de tierra
5 sobre la citada capa de drenaje, dejando de forma manual un hueco para cada planta que se quiera plantar en la hidrojardinera (10).

Otra de las características de la invención, es la que permite solucionar el traslado de las hidrojardineras, pero sin romper la estética de las mismas y su función decorativa, para lo cual la base inferior (23) del cuerpo (11) queda
10 separado unos pocos mm del suelo, todo lo cual se consigue merced a unos rehundidos (22) previstos en dicha base (23) que delimitan unas cavidades (13), cuya altura permite ocultar en el interior de (13) las ruedas (20), necesarias para soportar el peso de la hidrojardinera en situación de trabajo y poder mover la misma (10), sin necesidad de levantar el cuerpo (11) con la carga de drenaje, tierra
15 y agua, todo ello sin alterar tal como se ha explicado anteriormente la estética de la hidrojardinera (10) ya que la altura de dichas cavidades (13) y rehundidos (22), permite ocultar las ruedas (20) sin denunciar la presencia de las mismas.

Otra de las características de la invención, es la previsión de unos medios para saber en todo momento el nivel del agua en el interior del depósito (18) que,
20 comprende un orificio (16) en la que se encaja una varilla (21) de mango (12), cuyo extremo (21a) queda sumergido en el agua, con lo cual el usuario con solo levantar la varilla sabe si debe reponer el agua.

Otra de las características de la invención, es prevenir la calidad del agua, que en las hidrojardineras convencionales se acaba deteriorando por falta de una
25 aireación adecuada del agua contenida en el depósito correspondiente, lo cual se soluciona con unos orificios de aireación (15) previstos en el cuerpo (11) de la hidrojardinera (10), situados (15) en la parte superior de dicho cuerpo (11).

Descrita suficientemente la presente invención en correspondencia con las figuras anexas, fácil es comprender que podrán realizarse en la misma,
30 cualesquiera modificaciones de detalle que se estimen convenientes, con las medidas necesarias en cada caso en función de las solicitudes solicitadas, y de materiales que permitan dichas solicitudes, siempre y cuando no se altere la esencia de la invención que queda resumida en las siguientes reivindicaciones.

REIVINDICACIONES

1^a **HIDROJARDINERA MÓVIL** de las que presentan un cuerpo que oculta el cubeto disponiéndose entre el mismo y el cuerpo de la hidrojardinería un volumen a modo de depósito de agua **caracterizado** en que el cuerpo (11) de la hidrojardinería (10) forma una sola pieza con un cubeto (11a) desprovisto de fondo, el cual (11a) incorpora un fondo (14) a modo de plataforma con mechas (17) y se acopla a presión sobre el reborde acodado (11b) del cubeto (11a), incluyéndose en dicho cuerpo (11) la varilla (21) de mango (12) y uno o más aberturas de aireación (15).

2^a **HIDROJARDINERA MÓVIL** según la 1^a reivindicación **caracterizada** en que el cuerpo (11) de la hidrojardinería (10), presenta una configuración troncocónica al igual que el cubeto (11a), formando (10) y (10a) un solo cuerpo y mostrando el perímetro inferior de dicho cubeto (11a) un reborde acodado (11b).

3^a **HIDROJARDINERA MÓVIL** según la 1^a reivindicación **caracterizada** en que el fondo (14) de carácter removible, se encaja en el reborde acodado (11b), presentando (14) un conjunto de orificios (19) en la que se acoplan unas mechas (17).

4^a **HIDROJARDINERA MÓVIL** según la anterior reivindicación **caracterizada** en que las mechas (17), ocupan (17a) una posición superior en el fondo o plataforma (14), y (17b) a modo de bucles una posición inferior a (14).

5^a **HIDROJARDINERA MÓVIL** según la 1^a y 3^a reivindicaciones **caracterizadas** en que el encaje del fondo (14) en el reborde acodado (11b) queda asegurado merced al haberse previsto en dicho perímetro (14b) de un rehundido (14a), que coincide con un resalte (11c), previsto en dicho reborde (11b).

6^a **HIDROJARDINERA MÓVIL** según la 1^a reivindicación **caracterizada** en que el volumen delimitado por el cuerpo (11) y el cubeto (11a), coincide con el depósito de agua (18) cuyo nivel el del agua, se controla merced a una varilla (21) con orificio de entrada (16) en la parte superior de dicho cuerpo (11), y cuyo extremo inferior (21 a) de la varilla (21) moja la superficie libre del agua contenida en el depósito (18).

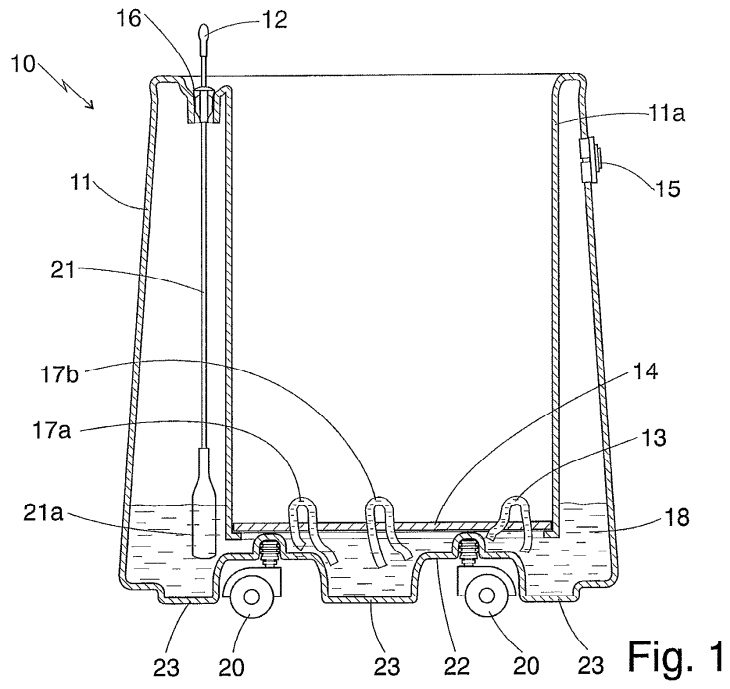


Fig. 1

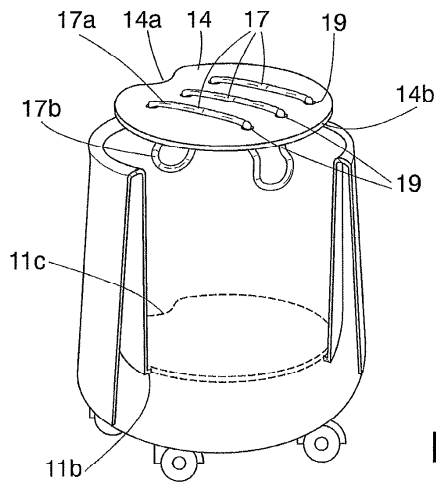


Fig. 2