

19



OFICINA ESPAÑOLA DE
PATENTES Y MARCAS

ESPAÑA



11 Número de publicación: **1 149 633**

21 Número de solicitud: 201600004

51 Int. Cl.:

A47B 1/00 (2006.01)

A47B 1/05 (2006.01)

12

SOLICITUD DE MODELO DE UTILIDAD

U

22 Fecha de presentación:

30.12.2015

43 Fecha de publicación de la solicitud:

26.01.2016

71 Solicitantes:

BARREIRO FONT, Pol (100.0%)
Secretario Coloma n. 1º- 31 Sobreático
08024 Barcelona ES

72 Inventor/es:

BARREIRO FONT, Pol

74 Agente/Representante:

PUIGDENGOLAS SANFELIU, María Mercé

54 Título: **Mesa de centro**

ES 1 149 633 U

DESCRIPCIÓN

Mesa de centro.

5 Objeto de la invención

El objeto de la presente invención es una mesa de centro, que comprende un tablero montado sobre una estructura de soporte; y que presenta unas características constructivas orientadas a proporcionar al tablero un carácter desplazable entre una primera posición en la que se dispone sobre la estructura de soporte y una segunda posición en la que se dispone en voladizo sobresaliendo de la estructura de soporte.

Estado de la técnica

15 Actualmente existen en el mercado diferentes mesas de salón transformables que incluyen mecanismos adecuados para incrementar su superficie útil o incluso variar su altura.

Las mesas de centro se disponen generalmente próximas a un sofá o butaca, pero no presentan unas características adecuadas para utilizarlas como mesa de trabajo o lectura mientras el usuario se encuentra sentado en dicho sofá o butaca, ya que para ello debería desplazar el conjunto de la mesa de centro hasta aproximarla al asiento en cuestión, manteniéndose igualmente el usuario en una posición incómoda a verse limitada la aproximación de la mesa por el contacto de su estructura con la del asiento o con las piernas del usuario.

25 Algunas de las soluciones adoptadas para optimizar el aprovechamiento de estas mesas de centro es dotarlas de un tablero o superficie elevable, tal como se describe por ejemplo en el modelo de utilidad español ES 1073836 U.

30 Estas mesas de centro elevables permiten su utilización con sillas o asientos de una altura estándar; sin embargo, tampoco constituyen una solución adecuada por el inconveniente que supone tener que levantar el tablero, pues resulta un acto incómodo, lento y peligroso debido al riesgo de que los dedos queden atrapados entre el tablero y la estructura cuando se baja dicho tablero. Además, un golpe frontal puede provocar su plegado de forma brusca, con el peligro que ello supone.

Por tanto, el problema técnico que se plantea, es el desarrollo de una mesa de centro que permita al usuario disponer de una superficie cómoda de trabajo, sin necesidad de desplazar el conjunto de la mesa de centro y cuando dicho usuario se encuentra sentado en un sofá, butaca o similar.

Descripción de la invención

45 La mesa de centro objeto de esta invención presenta unas particularidades constructivas orientadas a resolver de forma satisfactoria la problemática expuesta anteriormente.

Para ello, y de acuerdo con la invención esta mesa de centro; comprendiendo un tablero montado sobre una estructura de soporte, presenta la particularidad de que dicha estructura de soporte comprende: dos marcos laterales, paralelos y verticales, constituidos cada uno de ellos por: dos montantes verticales, anterior y posterior; y dos montantes horizontales, superior e inferior, fijados entre sí; al menos un travesaño inferior y al menos un travesaño anterior fijado a los dos marcos laterales.

De acuerdo con la invención, los montantes superiores de los marcos laterales disponen de unas guías extensibles sobre las que se encuentra montado un tablero desplazable entre: una primera posición en la que dicho tablero desplazable se dispone sobre la estructura de soporte; y una segunda posición en la que dicho tablero desplazable se dispone en voladizo, sobresaliendo de la estructura de soporte por el extremo correspondiente a los montantes posteriores de los marcos laterales.

Con las características descritas anteriormente esta mesa de centro permite aproximar el tablero a un usuario sentado en un sofá o butaca próximo, sin necesidad de desplazar la estructura de soporte de la mesa, corriendo únicamente el tablero desplazable hasta disponerlo en voladizo; retomándolo en cualquier momento a la primera posición en la que el tablero se dispone por encima de la estructura de soporte como en cualquier mesa de centro convencional.

Con la fijación de los marcos laterales mediante un travesaño inferior y un travesaño anterior se consigue que la estructura de soporte quede totalmente abierta por el lateral correspondiente a los montantes posteriores, es decir por el lateral hacia el cuál sobresale el tablero cuando se dispone en voladizo. Con esta característica se consigue que la estructura de soporte no disponga en dicho lateral posterior de ningún travesaño o impedimento para que el usuario pueda introducir cómodamente las piernas por debajo de la estructura.

De acuerdo con la invención la estructura de soporte comprende unas patas auxiliares montadas en los marcos laterales con posibilidad de movimiento entre: una posición inoperante en la que se disponen adosados a los marcos laterales o alojadas en el interior de los mismos; y una posición operativa en la que sobresalen de la estructura de soporte por el lateral correspondiente a los montantes posteriores de los marcos laterales.

La función de estas patas auxiliares es proporcionar una mayor estabilidad a la mesa cuando el tablero desplazable se dispone en voladizo sobresaliendo lateralmente de la estructura de soporte. Esta característica garantiza la mencionada estabilidad sin necesidad de recurrir a la utilización de una estructura de soporte lastrada o especialmente pesada.

En un ejemplo concreto de realización dichas patas auxiliares encuentran montadas en unos alojamientos longitudinales definidos en los montantes inferiores de los marcos laterales.

También se ha previsto que la mesa, además del tablero desplazable mencionado anteriormente, pueda incorporar un tablero fijo, dispuesto por debajo del plano del tablero desplazable, y fijado a los montantes superiores de los marcos laterales.

Con esta característica se consigue que cuando el tablero desplazable se encuentra dispuesto en voladizo la estructura de soporte se mantenga cerrada superiormente mediante el tablero fijo que conforma en esta posición una segunda superficie utilizable.

Descripción de las figuras

Para complementar la descripción que se está realizando y con objeto de facilitar la comprensión de las características de la invención, se acompaña a la presente memoria descriptiva un juego de dibujos en los que, con carácter ilustrativo y no limitativo, se ha representado lo siguiente:

- La figura 1 muestra una vista en perspectiva de un ejemplo de realización de la mesa de centro de la invención vista por su lateral posterior.

- La figura 2 muestra una vista en perspectiva de la mesa de centro de la figura anterior, invención vista por su lateral anterior.

5 - La figura 3 muestra una vista de perfil de la mesa de centro de la figura anterior seccionada por un plano vertical y con el tablero desplazable dispuesto en una primera posición, sobre la estructura de soporte.

10 - La figura 4 muestra una vista de perfil de la mesa de la figura 1 con el tablero desplazable dispuesto en una segunda posición, en voladizo respecto a la estructura de soporte. En esta figura se ha seccionado parcialmente uno de los marcos laterales de la estructura de soporte para permitir la observación de las guías de montaje de las patas auxiliares que en este caso se han representado en una posición operativa sobresaliendo de la estructura de soporte.

15 - La figura 5 muestra una vista en planta de la mesa de centro en la misma posición de la figura 4.

20 - La figura 6 muestra una variante de realización de la mesa de centro, en la misma posición mostrada en la figura 5 y provista en este caso de un tablero fijo dispuesto por debajo del plano del tablero desplazable y fijado a los montantes superiores de los montantes laterales.

Realización preferida de la invención

25 Como se puede observar en las figuras 1 y 2 esta mesa de centro comprende una estructura de soporte (1) sobre la que se encuentra montado un tablero desplazable (2).

30 La estructura de soporte (1) comprende dos marcos laterales (1a, 1b) cada uno de los cuáles esta constituido por dos montantes verticales (11, 12), anterior y posterior respectivamente; y por dos montantes horizontales (13, 14), superior e inferior respectivamente; encontrándose fijados entre si los montantes de un mismo marco lateral (1a, 1b).

35 Esta estructura de soporte (1) comprende además un travesaño inferior (15) y un travesaño anterior (16) que se encuentran fijados respectivamente a los montantes inferiores (14) y a los montantes anteriores (11) de los marcos laterales (1a, 1b), rigidizando la estructura de soporte (1).

40 Los montantes superiores (13) de los marcos laterales disponen de unas guías extensibles (3) a las que se encuentra fijado el tablero desplazable (2) permitiendo la disposición de dicho tablero desplazable (2) en: una primera posición, representada en la figura 3, en la que se sitúa por encima de la estructura de soporte (1), y una segunda posición, representada en la figura 4, en la que sobresale en voladizo por el extremo posterior de la mesa.

45 Como se puede observar en dicha figura 4 el montante inferior (14) de los marcos laterales (1a, 1b) dispone de un alojamiento longitudinal (17) en el que se encuentra montada la correspondiente pata auxiliar (18), con posibilidad de movimiento entre una posición inoperante en la que se dispone oculta en el alojamiento longitudinal (17) y una posición operativa, representada en la figura 4, en la que sobresale de la estructura de soporte (1) para conferir una mayor estabilidad a la mesa cuando el tablero desplazable (2) se dispone en voladizo, sobresaliendo de la estructura de soporte (1).

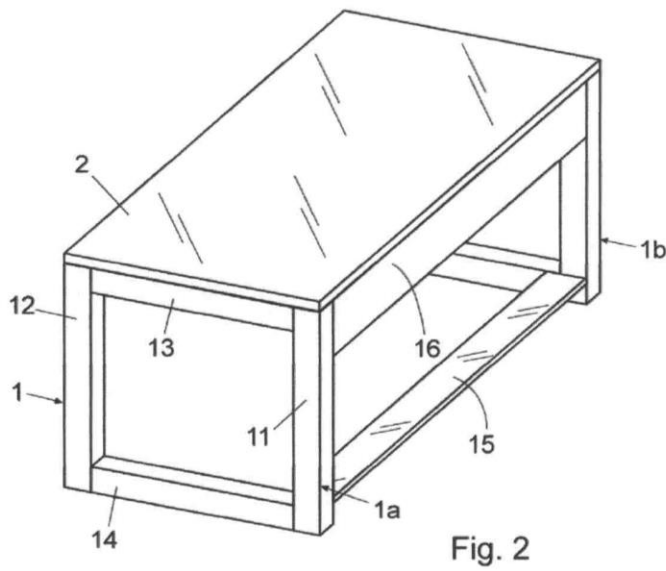
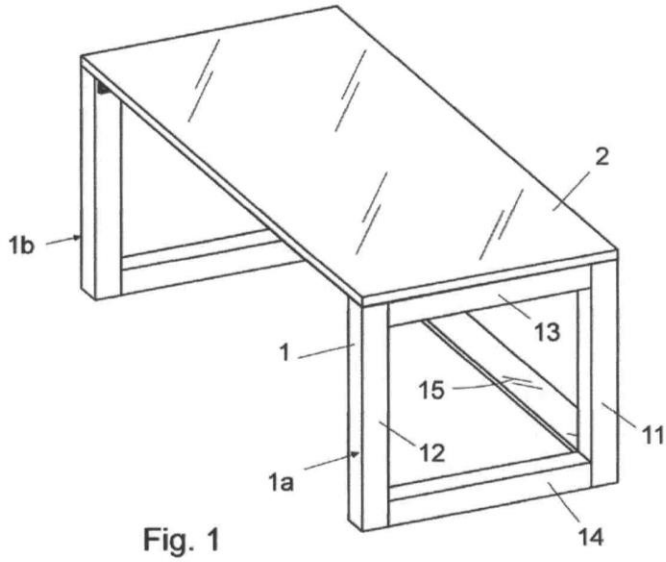
50 En la variante de realización mostrada en la figura 6 la mesa de centro dispone adicionalmente de un tablero fijo (4) dispuesto por debajo del plano del tablero desplazable (2) y fijado a los montantes superiores (13) de los marcos laterales (1a, 1b).

Una vez descrita suficientemente la naturaleza de la invención, así como un ejemplo de realización preferente, se hace constar a los efectos oportunos que los materiales, forma, tamaño y disposición de los elementos descritos podrán ser modificados, siempre y cuando ello no suponga una alteración de las características esenciales de la invención que se reivindican a continuación.

5

REIVINDICACIONES

1. Mesa de centro, que comprende un tablero montado sobre una estructura de soporte; **caracterizada** porque:
- 5
- la estructura de soporte (1) comprende:
 - dos marcos laterales (1a, 1b) , paralelos y verticales, constituidos cada uno de ellos por: dos montantes verticales (11, 12) anterior y posterior; y dos montantes
 - 10 horizontales (13, 14) superior e inferior, fijados entre sí,
 - al menos un travesaño inferior (15) y un travesaño inferior (16) fijados a los dos marcos laterales;
 - 15 - los montantes superiores (13) de los marcos laterales disponen de unas guías (3) extensibles sobre las que se encuentra montado un tablero desplazable (2) entre: una primera posición en la que dicho tablero desplazable se dispone sobre la estructura de soporte (1); y una segunda posición en la que dicho tablero desplazable (2) se dispone en voladizo, sobresaliendo de la
 - 20 estructura de soporte (1) por el extremo correspondiente a los montantes posteriores (12) de los marcos laterales (1a, 1b).
2. Mesa de centro, según la reivindicación 1, **caracterizada** porque la estructura de soporte (1) comprende unas patas auxiliares (18) montadas en los marcos laterales (1a, 1b) con posibilidad de movimiento entre: - una posición inoperante en la que se disponen adosados a los marcos laterales o alojados en el interior de los mismos; y una posición operativa en la que sobresalen de la estructura de soporte (1) por el lateral correspondiente a los montantes
- 25 posteriores (12) de los marcos laterales.
3. Mesa, según la reivindicación 2; **caracterizada** porque las patas auxiliares (18) se encuentran montadas en unos alojamientos longitudinales (17) definidos en los montantes
- 30 inferiores (14) de los marcos laterales (1a, 1b).
4. Mesa, según cualquiera de las reivindicaciones anteriores; **caracterizada** porque comprende un tablero fijo (4) dispuesto por debajo del plano del tablero desplazable (2) y fijado a los
- 35 montantes superiores (11) de los marcos laterales (1a, 1b).



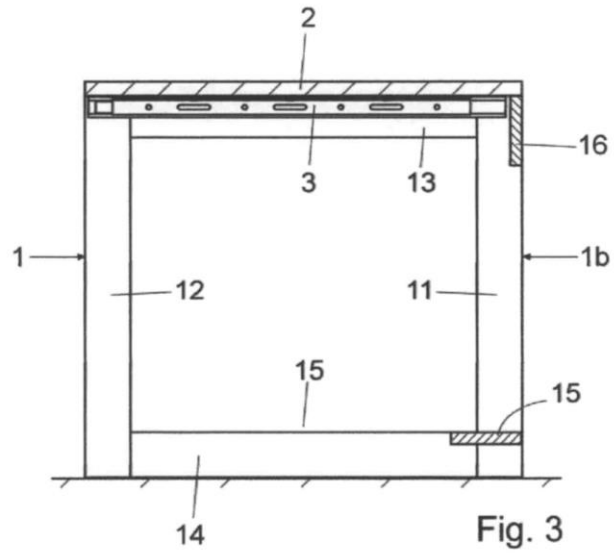


Fig. 3

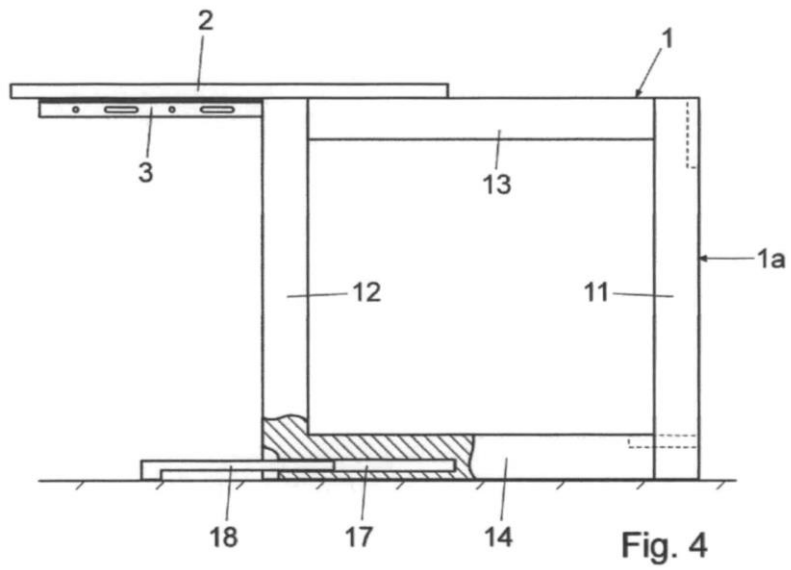


Fig. 4

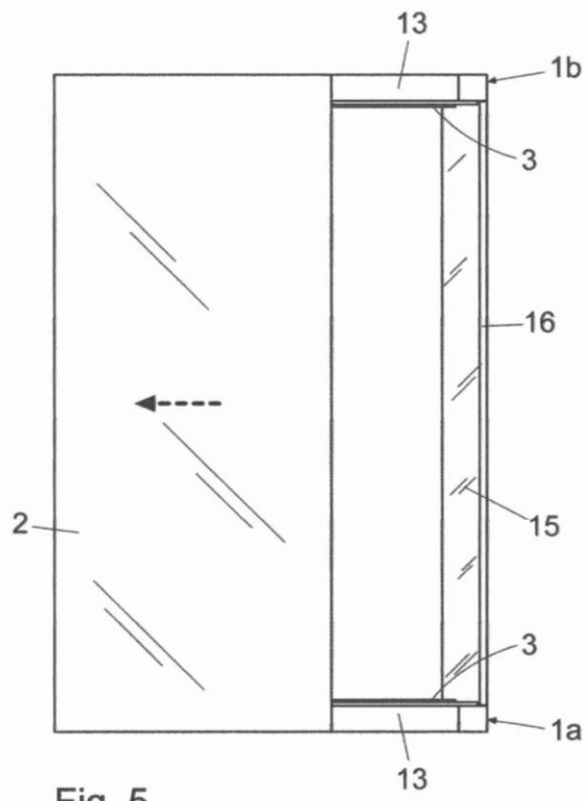


Fig. 5

