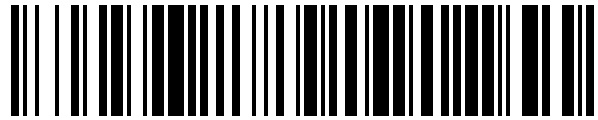


19



OFICINA ESPAÑOLA DE
PATENTES Y MARCAS

ESPAÑA



11 Número de publicación: **1 150 121**

21 Número de solicitud: 201500836

51 Int. Cl.:

B62B 3/02 (2006.01)

A47C 13/00 (2006.01)

D06F 81/00 (2006.01)

12

SOLICITUD DE MODELO DE UTILIDAD

U

22 Fecha de presentación:

14.12.2015

43 Fecha de publicación de la solicitud:

04.02.2016

71 Solicitantes:

BISBAL JAUREGUI, Jose Ignacio (100.0%)
Ermita 2. Urb. Montehermoso
28510 Campo Real (Madrid) ES

72 Inventor/es:

BISBAL JAUREGUI, Jose Ignacio

54 Título: **Kit auxiliar del hogar**

ES 1 150 121 U

DESCRIPCIÓN

Kit auxiliar del hogar.

5 Sector de la técnica

En todos los hogares son necesarios ciertos artículos tales como un taburete, una tabla de planchar, una fregona y un carrito de compras, etc. Estos muchas veces deben colocarse en sitios que a menudo estorban el paso, quedando esparcidos en rincones de la cocina u de otras habitaciones. El presente modelo pretende resolver este problema concentrando todos ellos en un kit, de modo que reúna un carrito de compra, un taburete y una encimera de planchar, un palo de fregona, un recogedor de basura, una escoba y artículos de limpieza, etc., por propia experiencia al vivir en un apartamento me surgió esta idea para evitar lo de arriba mencionado esperando de este modo reducir espacio concentrando todos estos artículos en uno solo.

Antecedentes de la invención

En el mercado existe por separado los cubos de fregado, los taburetes, las encimeras de planchado, las escobas, las fregonas, recogedores, etc, limitándose cada uno a un uso y ocupando un espacio por separado.

Explicación de la invención

El presente modelo de utilidad viene a resolver este problema, con el Kit Auxiliar del Hogar al conjuntar un carro de compra con su bolsa y su mástil, que da cuerpo al mismo, en cuyo final va un eje donde encajan dos ruedas. En la parte media del mástil va un soporte metálico soldado a dicho mástil, que acoge un cubo de fregona, el cual se extrae fácilmente. En este mástil van unos ganchos metálicos en los que se apoya un taburete de dos peldaños, de modo que cubra el cubo de la fregona sin que prácticamente se vea desde el exterior. En este mástil del carrito va acoplada una encimera de planchar mediante unos brazos oscilantes que encajan en la parte superior del mástil con una pieza en forma de "U" para evitar el cabeceo.

Por la parte contraria al mástil del carrito, va una bolsa de tela que sirve para guardar el palo de la fregona, la escoba, el recogedor de basura y demás productos de limpieza. Ya tenemos el Kit completo para guardarlos hasta el próximo servicio, éste puede ser como sigue: si necesitamos el taburete, lo desenganchamos de las piezas de encaje, que están en el mástil, el cubo de fregar lo extraemos del soporte metálico, en cuyo extremo lleva unas patas de caucho. Si queremos planchar, abatiremos la encimera 90 grados, sirviéndonos de unos brazos oscilantes, que apoyan éstos en el mango del carrito, sujetando ambos en una pieza en forma de "U". Si queremos hacer uso del carrito de compras, abatimos la encimera a la posición vertical y colocaremos la bolsa sobre el soporte metálico.

Descripción de los dibujos

La figura 1 es el alzado del kit auxiliar del hogar, la figura 2 es la planta de dicho kit, la figura 3 es el perfil del kit, la figura 4 es del carrito de compra y la figura 5 es de posición planchado.

En la figura 1 vemos con el (1) el taburete de dos peldaños, el (2) es el mango del mástil del carrito, el (3) es la fregona con mango telescópico, el (4) es la escoba con mango telescópico, el (5) es la bolsa extraíble del carrito, el (6) es el recogedor plegable de basura, el (7) es la encimera metálica de planchar ropa, el (8) es una pieza en forma de "u" para fijar la encimera (7), con el mango (2) del mástil del carro (15) el (9) son dos ganchos metálicos que sujetan el taburete (1), el (10) es el cubo de la fregona con su escurridor incluido, el (11) es el soporte metálico para alojar el cubo de la fregona y el (12) son los brazos oscilantes que sujetan la encimera de planchar ropa (7) al mango del mástil 15.

El (14) son unas patas de caucho del soporte metálico de la fregona, el (15) es el mástil del carrito, el (16) es el eje que une el mástil (15) a las ruedas (17).

La figura 4 representa el carrito de la compra previo vaciado de atuendos de limpieza y colocando la bolsa en la posición donde se alojaba el taburete y la fregona, listo para su uso.

La figura 5 representa la posición de planchado mediante el abatimiento de los brazos (12) apoyando en el mango (2) del mástil (15) con una pieza en forma de "U" (8) que fija la encimera (7) al carrito de la compra, compuesto de un mástil (15) que une el soporte metálico (11), así como las patas de caucho (14), al final del mástil (15) va el eje (16) para sujetar las ruedas (17) al propio mástil (15), en el mismo mástil (15) van sujetos con pasadores los ganchos (9), que soportan al taburete de 2 peldaños (1).

Exposición detallada

Es la realización práctica de unir en un solo carrito de compra, un taburete de dos peldaños rediseñado para sujetarse al mástil y a su vez alojar un cubo de fregona, sobre un soporte de acero para poder transportar tanto el taburete como el cubo de la fregona, por la parte lateral del mástil van unos brazos oscilantes que acoge a una encimera de planchar que abatiendo 90° se coloca en la parte superior del mástil apoyándose en el mango mediante una pieza en forma de "U". Vaciando todos los accesorios del carrito sacaremos la bolsa y la colocamos en la parte contraria para poder utilizarla como carrito de compra.

Aplicación industrial

Se fabricara el kit auxiliar del hogar con materiales apropiados a sus elementos y partes componentes, en acero, tejidos, plásticos, caucho, tornillería, etc.

REIVINDICACIONES

- 5 1. Kit auxiliar del hogar **caracterizado** por estar formado por un carrito de compras, con dos ruedas, con su bolsa de compras (5), en cuyo interior van alojados una escoba (4) y una fregona (3) telescópicas y un recogedor plegable (6). El mástil (15) soporta un taburete de dos peldaños (1) que se sujeta al mástil en dos ganchos metálicos (9). En la parte inferior del mástil (15) va soldado un soporte metálico (11), caracterizado porque vale para alojar el cubo de fregona (10). Este mástil (15) soporta la bolsa de compras (5), en la parte media del mástil lleva unos brazos oscilantes (12) sujetos con unos pasadores en cuyo extremo va una encimera metálica (7) que abatiendo 90 grados se apoya en el mango (2) del mástil (15), sujetando a ésta con la pieza en forma de "U" (8).
- 10
- 15 2. Kit auxiliar del hogar según reivindicación 1 **caracterizado** porque del carrito emerge un mástil (15) que cuenta con unos ganchos (9) que soportan un taburete de dos peldaños (1), y de unos brazos oscilantes (12) que soportan una encimera metálica (7) para planchar ropa.
- 20 3. Kit auxiliar del hogar según reivindicaciones 1 y 2 **caracterizado** porque una vez desalojados el taburete de dos peldaños (1) y el cubo de basura (10) hace la función de carro de compras, figura 4.

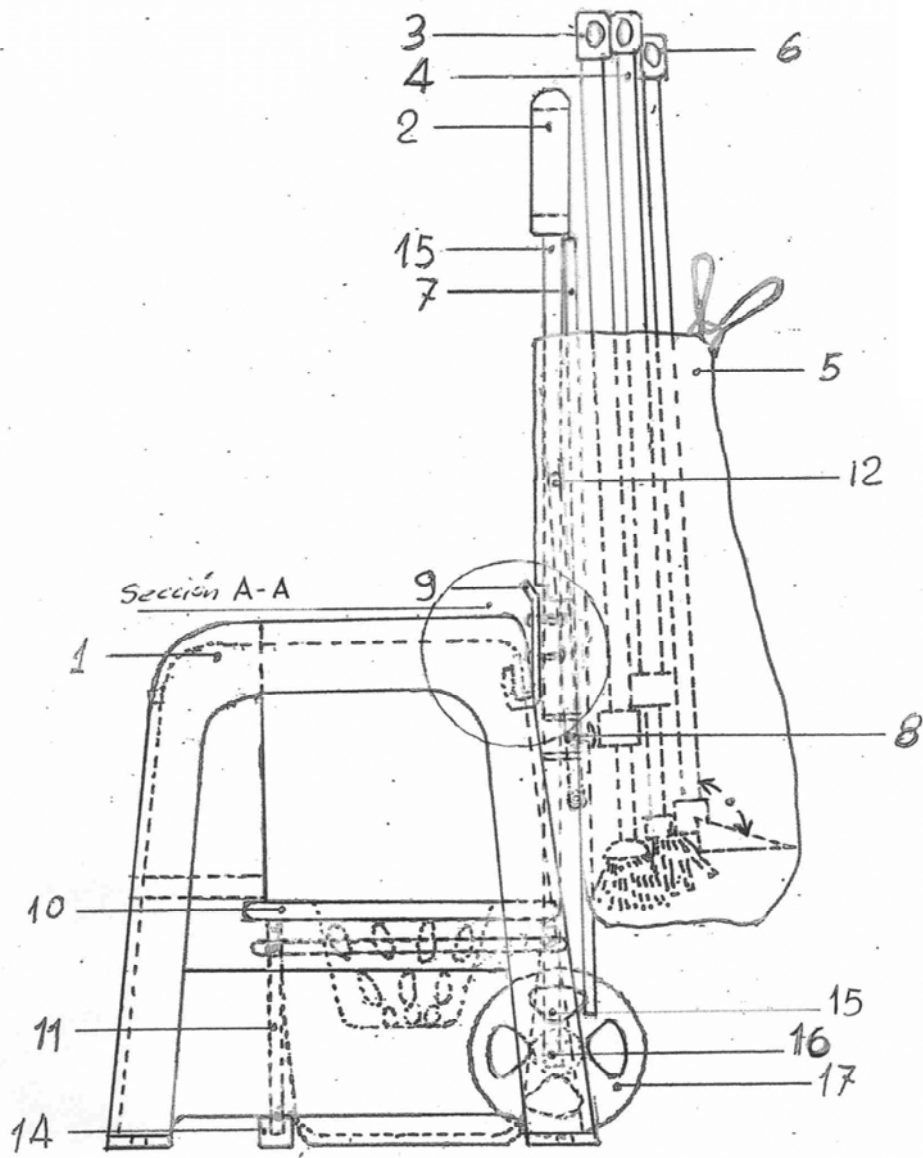


Fig: 1

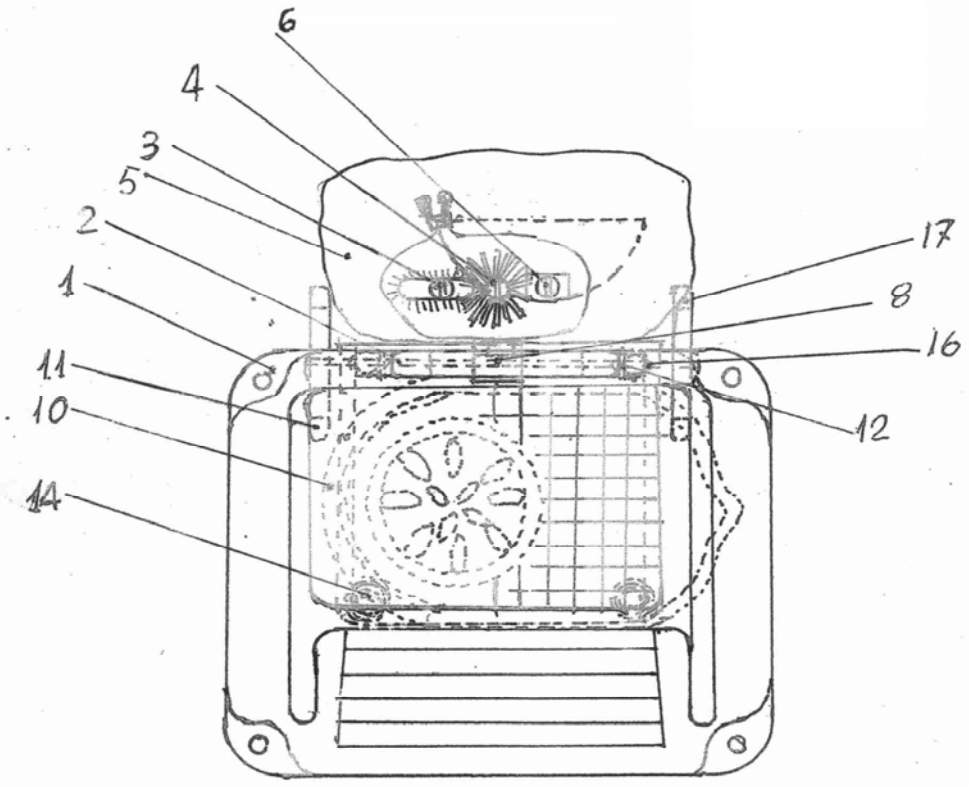


Fig : 2

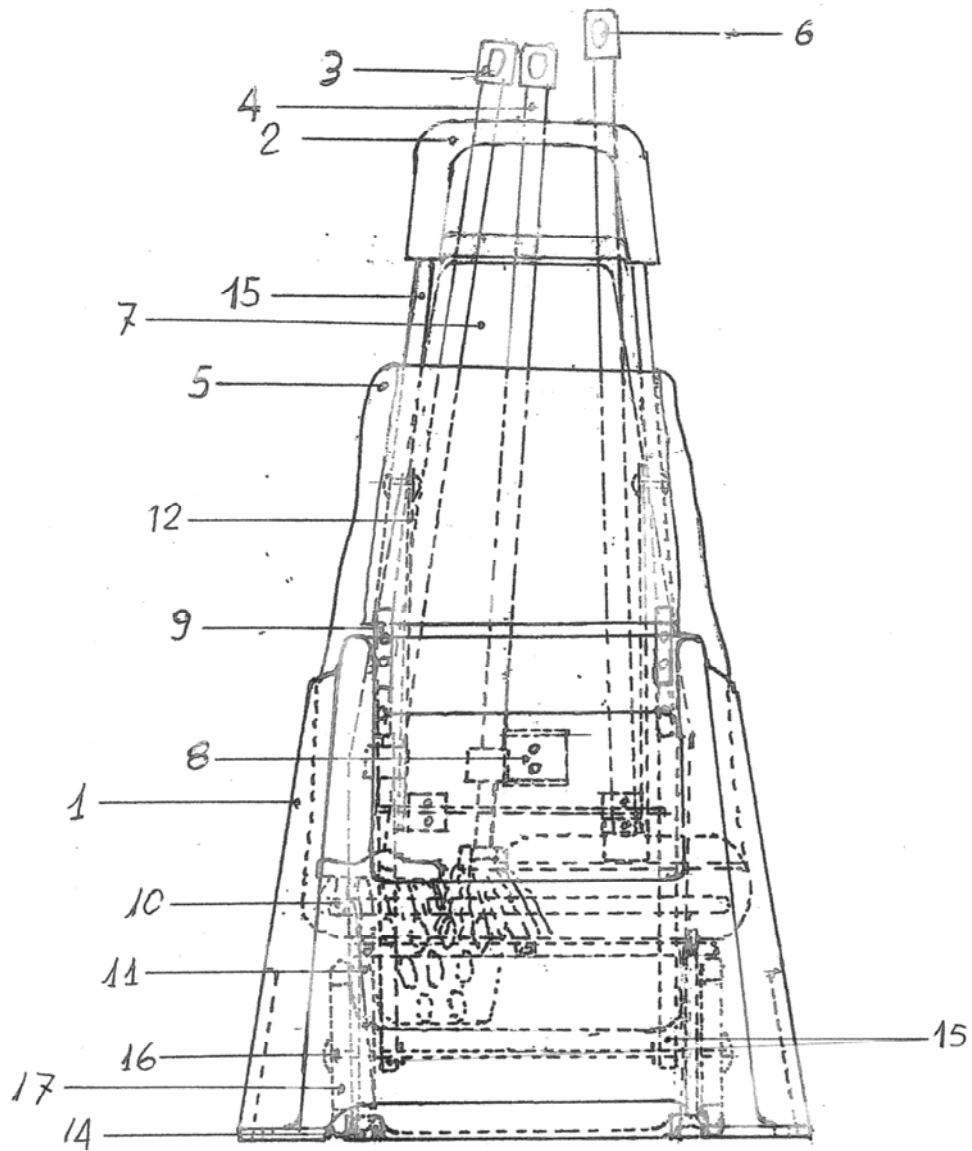


Fig: 3

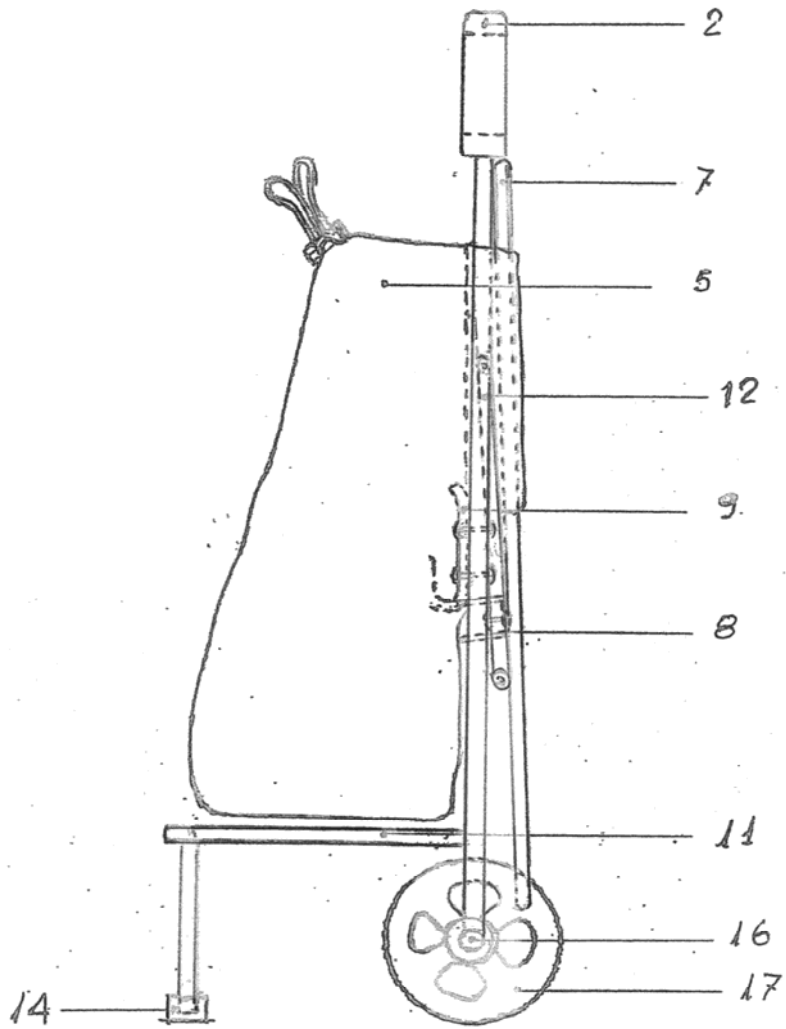


Fig: 4

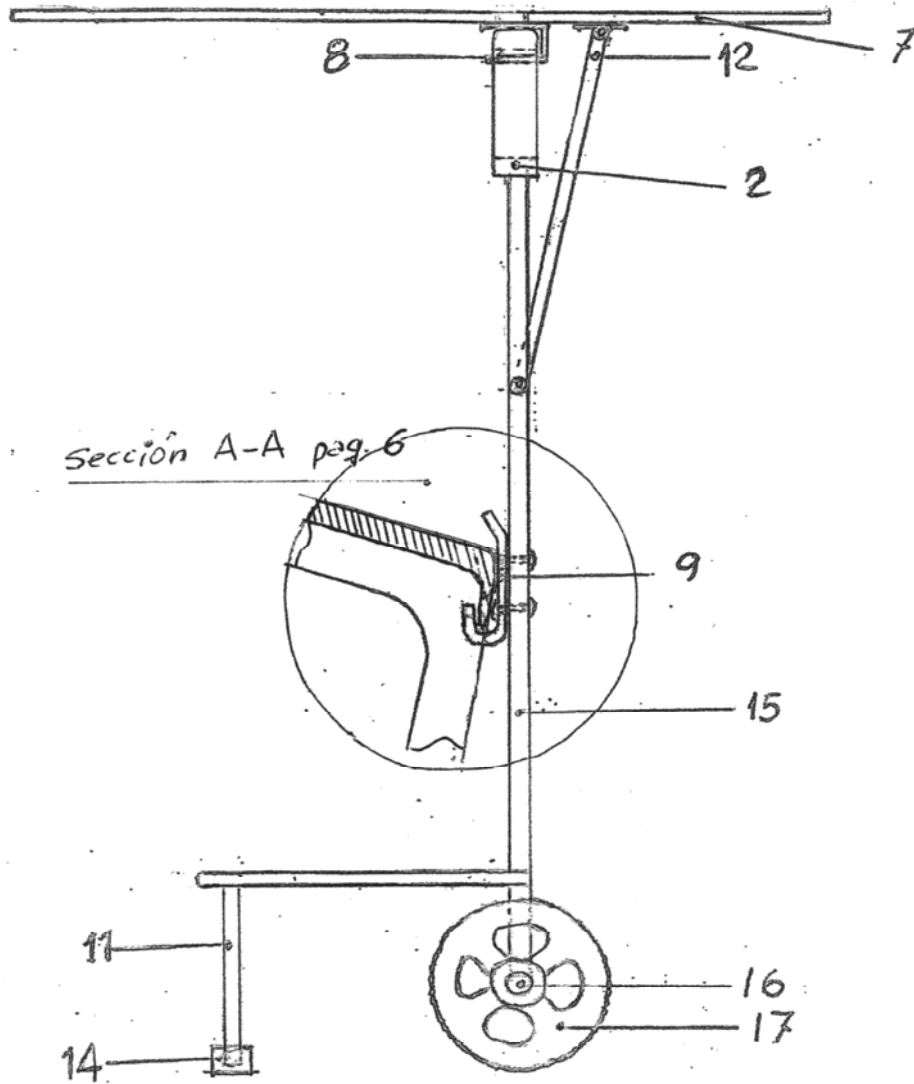


Fig: 5