

19



OFICINA ESPAÑOLA DE
PATENTES Y MARCAS

ESPAÑA



11 Número de publicación: **1 150 136**

21 Número de solicitud: 201630046

51 Int. Cl.:

G09F 13/00 (2006.01)

12

SOLICITUD DE MODELO DE UTILIDAD

U

22 Fecha de presentación:

15.01.2016

43 Fecha de publicación de la solicitud:

04.02.2016

71 Solicitantes:

**ESELED 2012, S.L. (100.0%)
C/ DOCTOR PAGES, 1 ENTLO 1ª
08921 SANTA COLOMA DE GRAMANET
(Barcelona) ES**

72 Inventor/es:

TORDERA CUESTA, Alejandro

74 Agente/Representante:

ISERN JARA, Jorge

54 Título: **PANEL EXHIBIDOR DE IMÁGENES PERFECCIONADO**

ES 1 150 136 U

DESCRIPCIÓN

PANEL EXHIBIDOR DE IMÁGENES PERFECCIONADO

5 OBJETO DE LA INVENCION

La presente solicitud de invención tiene por objeto el registro de un panel exhibidor de imágenes perfeccionado, que incorpora notables innovaciones y ventajas frente a las técnicas utilizadas hasta el momento.

10

Más concretamente, la invención propone el desarrollo de un panel exhibidor de imágenes perfeccionado, que por su particular disposición, permite asegurar la continuidad lineal de las imágenes de conjunto generadas al estar posicionados contiguamente un panel a continuación del otro.

15

ANTECEDENTES DE LA INVENCION

Son conocidos en el actual estado de la técnica multitud de paneles publicitarios dispuestos alrededor de los campos deportivos y en particular disponiendo dichos paneles al nivel del

20

suelo. También resulta muy habitual que dichos paneles sean dispuestos uno a continuación del otro, para así configurar imágenes de conjunto entre ellos.

25

No obstante, las posibles irregularidades del suelo suponen que en ocasiones la disposición contigua mutua de dichos paneles no resulte del todo precisa en su altura final útil, distorsionando y ocasionando desalineaciones indeseadas en el resultado final de la imagen de conjunto generada entre ellos.

30

La presente invención contribuye a solucionar y solventar la presente problemática, pues por su particular disposición, permite asegurar la continuidad lineal de las imágenes de conjunto generadas al estar posicionados varios paneles contiguamente uno junto al otro.

DESCRIPCIÓN DE LA INVENCION

La presente invención se ha desarrollado con el fin de proporcionar un panel exhibidor de imágenes perfeccionado, apto para un uso preferente publicitario dirigido a un público, que
5 comprende un cuerpo de configuración geométrica alargada que presenta una superficie a modo de pantalla dotada de un sistema emisor de luz, y que comprende unos medios de apoyo sobre el suelo, caracterizado por el hecho de que los medios de apoyo comprenden un perfil fijado en el cuerpo en disposición vertical y un bastidor con una geometría triangular fija dispuestos ambos en cada extremo del cuerpo, estando el bastidor constituido por una
10 base apoyada en el suelo y dos largueros dispuestos verticalmente que aportan la geometría triangular al bastidor, siendo el perfil y los largueros de longitudes similares, y estando el perfil y uno de los largueros mutuamente vinculados e insertados con unos medios de inserción para una vinculación giratoria del extremo inferior del perfil con la región del larguero en contacto con la base y el consiguiente abatimiento y acoplamiento del perfil
15 sobre el propio larguero, y estando el extremo superior del perfil y del mismo larguero vinculados mutuamente con unos medios de regulación comportando un desplazamiento longitudinal del perfil acoplado sobre el larguero.

Preferentemente, en el panel exhibidor de imágenes perfeccionado, los medios de inserción
20 comprenden un pasador longitudinal fijado en el extremo inferior del perfil y un entrante en el larguero en su región de contacto con la base, estando el pasador orientado perpendicularmente al plano en donde está contenido el movimiento de giro del perfil, y presentando dicho pasador y entrante unas proporciones mutuas adecuadas para la introducción del pasador en el entrante.

25 Alternativamente, en el panel exhibidor de imágenes perfeccionado, los medios de regulación comprenden elementos de tornillería dispuestos en extremo superior del perfil y en el extremo del larguero opuesto a su contacto con la base.

30 Gracias al panel exhibidor de imágenes perfeccionado de la presente invención, se consigue asegurar la continuidad lineal de las imágenes de conjunto generadas al estar posicionados contiguamente un panel a continuación del otro.

Otras características y ventajas de panel exhibidor de imágenes perfeccionado resultarán
35 evidentes a partir de la descripción de una realización preferida, pero no exclusiva, que se ilustra a modo de ejemplo no limitativo en los dibujos que se acompañan, en los cuales:

BREVE DESCRIPCIÓN DE LOS DIBUJOS

Figura 1.- Es una vista esquemática de los medios de apoyo de una modalidad de realización preferida del panel exhibidor de imágenes perfeccionado de la presente
5 invención.

Figuras 2, 3, 4 y 5.- Son unas vistas esquemáticas indicadoras del montaje y funcionamiento de los medios de apoyo de una modalidad de realización preferida del panel exhibidor de imágenes perfeccionado de la presente invención.

Figura 6.- Es una vista esquemática del resultado final en su uso de una modalidad de
10 realización preferida del panel exhibidor de imágenes perfeccionado de la presente invención.

DESCRIPCIÓN DE UNA REALIZACIÓN PREFERENTE

15 Tal y como se muestra esquemáticamente y en perspectiva en las figuras, el panel exhibidor de imágenes perfeccionado de la presente invención, para un uso preferente publicitario dirigido a un público, comprende un cuerpo 1 de configuración geométrica alargada que presenta una superficie 2 a modo de pantalla dotada de un sistema emisor de luz con una pluralidad de diodos LED y que comprende unos medios de apoyo sobre el suelo.

20

De acuerdo ya con la propia invención, y tal y como se aprecia esquemáticamente en la figura 1, los medios de apoyo comprenden un perfil 3 en disposición sensiblemente vertical y fijado en el cuerpo 1 y un bastidor 4 con una geometría triangular fija y en disposición sensiblemente vertical. En su uso, el perfil 3 y el bastidor 4 están dispuestos ambos en al
25 menos un extremo del cuerpo 1.

El bastidor 4 está a su vez constituido por una base 41 apoyada en el suelo y dos largueros 42 dispuestos verticalmente que aportan la geometría triangular al bastidor 4.

30 Al mismo tiempo, el perfil 3 y los largueros 42 del bastidor 4 son de longitudes similares, y están mutuamente vinculados e insertados mediante unos medios de inserción, lo cual supone una vinculación giratoria del extremo inferior del perfil 3 con la región del larguero 42 en contacto con la base 41 y el consiguiente abatimiento y acoplamiento del perfil 3 sobre el propio larguero 41, tal y como se representa esquemáticamente por las flechas en la figura

2. La disposición mostrada en la figura 2 permite que en un mismo bastidor 4 puedan estar apoyados dos cuerpos 1.

5 Simultáneamente, el extremo superior del perfil 3 y del larguero 42 están vinculados mutuamente con unos medios de regulación, lo cual permite un desplazamiento longitudinal del perfil 3 estando al mismo tiempo acoplado sobre el larguero 42, tal y como se señala por las flechas de la figura 3.

10 En esta modalidad de realización preferida del panel exhibidor de imágenes perfeccionado de la invención, los medios de inserción comprenden un pasador 31 longitudinal fijado en el extremo inferior del perfil 3 y un entrante 43 en el larguero 42 en su región de contacto con la base 41, tal y como se aprecia en la figura 4.

15 El pasador 31 está orientado perpendicularmente al plano en donde está contenido el movimiento de giro del perfil 3, y presentando al mismo tiempo el pasador 31 y el entrante 43 unas proporciones mutuas adecuadas para la introducción y posicionado del pasador 31 en el entrante 43, tal y como se señala por la flecha en la figura 4.

20 Al mismo tiempo, y en esta modalidad de realización preferida, los medios de regulación comprenden elementos de tornillería 5 dispuestos en extremo superior del perfil 3 y en el extremo del larguero 42 opuesto a su contacto con la base 41, tal y como se aprecia en las figuras 1 y 5.

25 Una vez el perfil 3 está posicionado con su pasador 31 en el entrante 43 del larguero 42, el perfil 3 puede girar hasta abatirse y acoplarse sobre el propio larguero 42, tal y como se representa esquemáticamente por las flechas en la figura 2, y la disposición del entrante 43 posibilita incluso un desplazamiento del pasador 31 y por tanto del perfil 3 sobre el propio larguero 42 y acoplado en él tal y como se señala por la flecha de la figura 3, gracias al ajuste mutuo de los elementos de tornillería 5 dispuestos en el extremo superior del perfil 3 y
30 del larguero 42.

El uso y apretado mutuo de dichos elementos de tornillería 5 supone la regulación de la posición del desplazamiento del perfil 3 sobre el larguero 42, y al estar el perfil 3 fijado a su vez en el cuerpo 1, el desplazamiento del perfil 3 sobre el larguero 42 supone que la altura

del extremo del cuerpo 1 sobre el suelo también pueda ser regulada y establecida por el usuario, según se señala por las flechas de la figura 3.

5 Ello permite que al disponer un cuerpo 1 contiguamente junto a otro, pueda regularse la precisa altura de los extremos de cada cuerpo 1, para así asegurar la continuidad lineal de las indicaciones luminosas de la pluralidad de diodos LED dispuestos en sus superficies 2, tal y como se aprecia en el detalle ampliado de la figura 6, permitiendo así una adecuada imagen de conjunto final resultante de las superficies 2 de los cuerpos 1 dispuestos contiguamente uno junto al otro, que es la que será percibida por el público circundante, por
10 ejemplo en un estadio deportivo.

Los detalles, las formas, las dimensiones y demás elementos accesorios, así como los materiales empleados en la fabricación del panel exhibidor de imágenes perfeccionado de la invención, podrán ser convenientemente sustituidos por otros que sean técnicamente
15 equivalentes y no se aparten de la esencialidad de la invención ni del ámbito definido por las reivindicaciones que se incluyen a continuación.

REIVINDICACIONES

1. Panel exhibidor de imágenes perfeccionado, apto para un uso preferente publicitario dirigido a un público, que comprende un cuerpo (1) de configuración geométrica alargada
5 que presenta una superficie (2) a modo de pantalla dotada de un sistema emisor de luz, y que comprende unos medios de apoyo sobre el suelo, caracterizado por el hecho de que los medios de apoyo comprenden un perfil (3) fijado en el cuerpo (1) en disposición vertical y un bastidor (4) con una geometría triangular fija dispuestos ambos en cada extremo del cuerpo (1), estando el bastidor (4) constituido por una base (41) apoyada en el suelo y dos
10 largueros (42) dispuestos verticalmente que aportan la geometría triangular al bastidor (4), siendo el perfil (3) y los largueros (42) de longitudes similares, y estando el perfil (3) y uno de los largueros (42) mutuamente vinculados e insertados con unos medios de inserción para una vinculación giratoria del extremo inferior del perfil (3) con la región del larguero (42) en contacto con la base (41) y el consiguiente abatimiento y acoplamiento del perfil (3) sobre
15 el propio larguero (42), y estando el extremo superior del perfil (3) y del mismo larguero (42) vinculados mutuamente con unos medios de regulación comportando un desplazamiento longitudinal del perfil (3) acoplado sobre el larguero (42).

2. Panel exhibidor de imágenes perfeccionado según la reivindicación 1, caracterizado
20 por el hecho de que los medios de inserción comprenden un pasador (31) longitudinal fijado en el extremo inferior del perfil (3) y un entrante (43) en el larguero (42) en su región de contacto con la base (41), estando el pasador (31) orientado perpendicularmente al plano en donde está contenido el movimiento de giro del perfil (3), y presentando dicho pasador (31) y entrante (43) unas proporciones mutuas adecuadas para la introducción del pasador (3) en
25 el entrante (43).

3. Panel exhibidor de imágenes perfeccionado según la reivindicación 1, caracterizado por el hecho de que los medios de regulación comprenden elementos de tornillería (5) dispuestos en extremo superior del perfil (3) y en el extremo del larguero (42) opuesto a su
30 contacto con la base (41).

FIG. 1

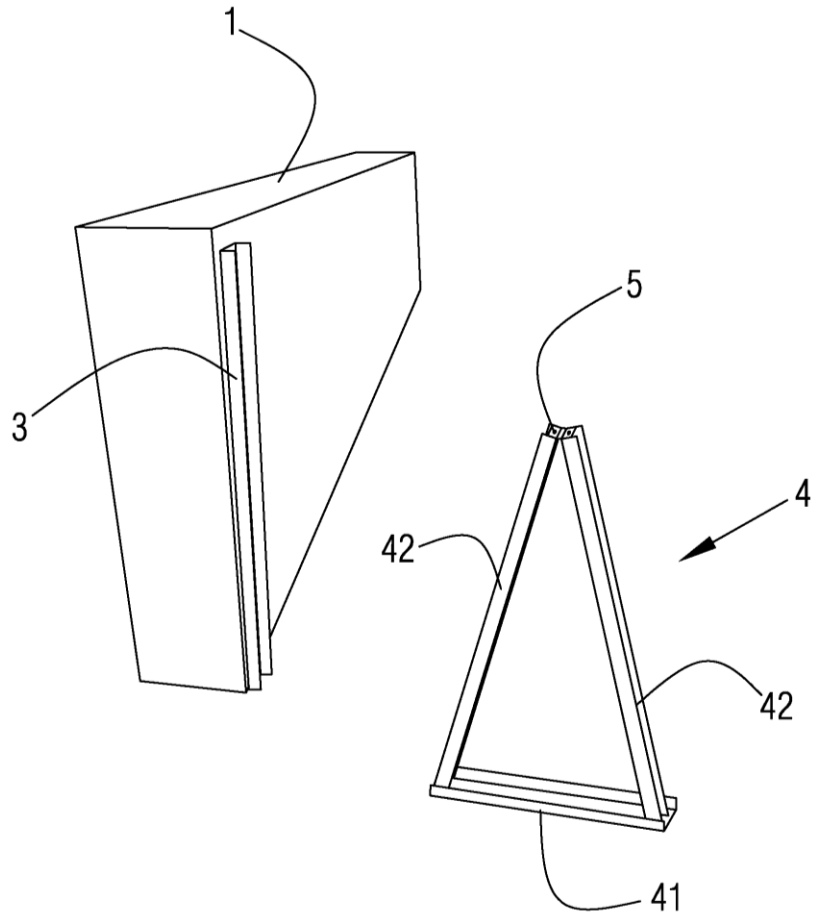


FIG.2

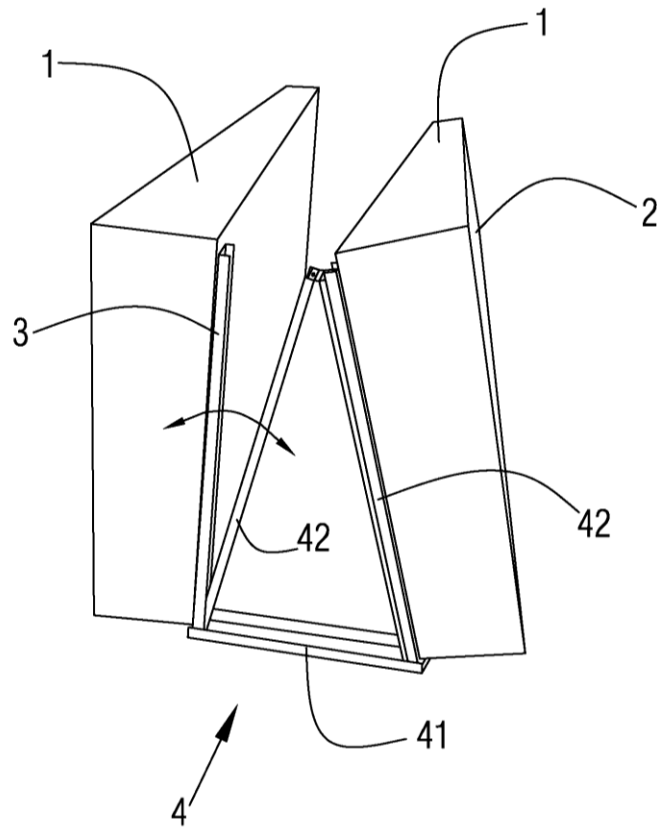


FIG.3

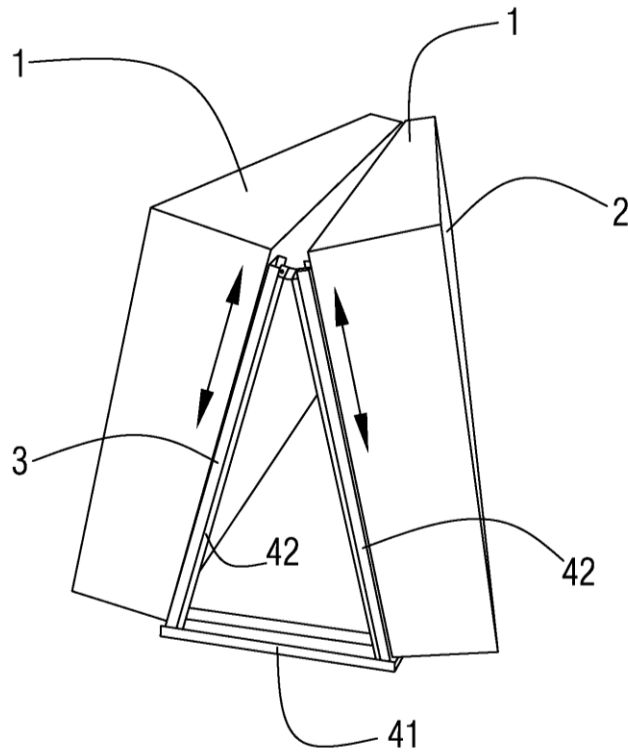


FIG. 4

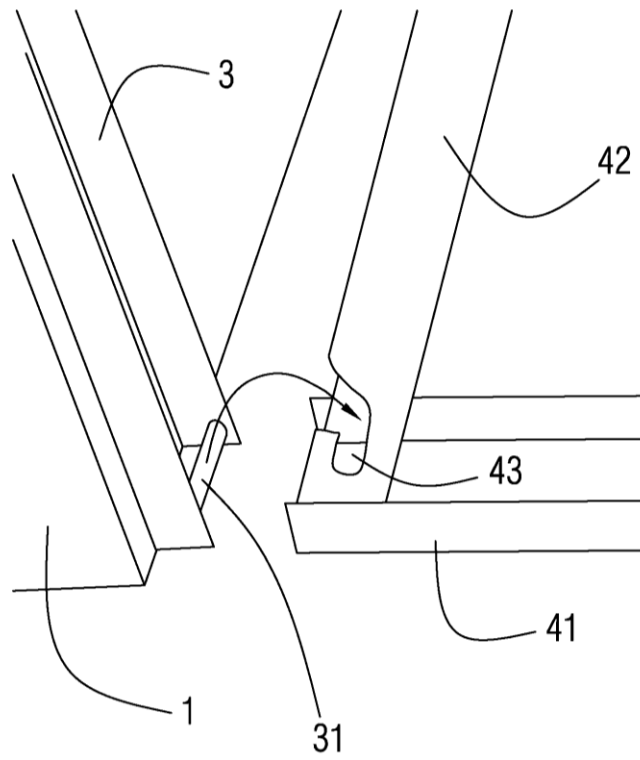


FIG.5

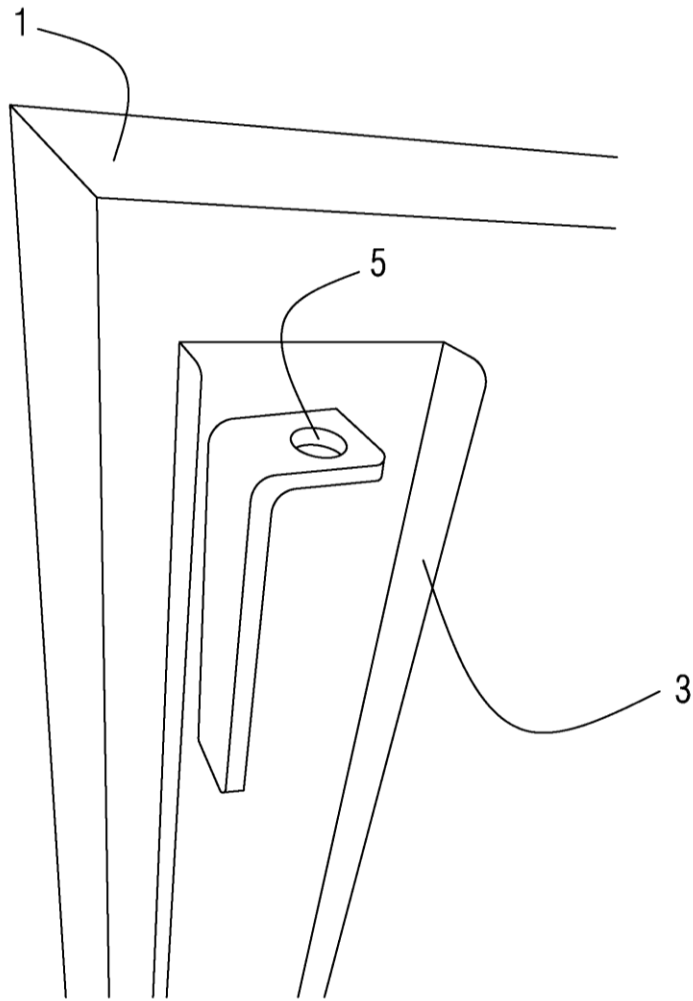


FIG.6

