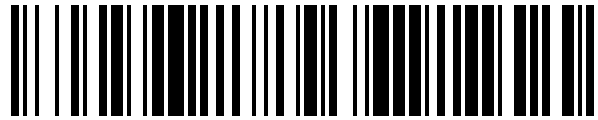


19



OFICINA ESPAÑOLA DE
PATENTES Y MARCAS

ESPAÑA



11 Número de publicación: **1 150 708**

21 Número de solicitud: 201600034

51 Int. Cl.:

A47F 9/00 (2006.01)
H04N 7/00 (2011.01)
G09F 27/00 (2006.01)

12

SOLICITUD DE MODELO DE UTILIDAD

U

22 Fecha de presentación:

15.01.2016

43 Fecha de publicación de la solicitud:

16.02.2016

71 Solicitantes:

SOMACARRERA CRESPO , José Fidel (100.0%)
Av. de la Constitución 17-A
39350 Hinojedo - Suances (Cantabria) ES

72 Inventor/es:

SOMACARRERA CRESPO , José Fidel

54 Título: **Mostrador con pantalla incorporada para la emisión de imágenes**

ES 1 150 708 U

DESCRIPCIÓN

Mostrador con pantalla incorporada para la emisión de imágenes.

5 **Sector de la técnica**

La presente invención se refiere a un mostrador (Mesa o tablero alargado y estrecho que hay en las tiendas para mostrar las mercancías, o en los bares y otros establecimientos para atender a los clientes o servirles los productos que estos piden), el cual como
10 mínimo llevará incorporado una o varias pantallas (LED, Módulos LED, LCD, PLASMA o del tipo que deseemos incorporar a la hora de su fabricación) para la emisión de imágenes.

15 **Estado de la técnica**

Tras muchos años como trabajador en la industria farmacéutica, alimentación y hostelería (congresos, eventos, palacios de congresos, grandes superficies, supermercados, bares, restaurantes...) y como consumidor (grandes superficies, supermercados, exposiciones, bares, discotecas...) tanto a nivel nacional como internacional nunca vi ni siquiera en
20 televisión o internet nada parecido.

Hoy en día cuando asistimos a un congreso, exposición comercial, gran superficie, acto publicitario, bar, comercio... etc, nos encontramos con los clásicos mostradores y barras los cuales nos muestran siempre una imagen estática, pudiendo esta en contados casos
25 cambiar de aspecto sin tener que realizar una costosa y siempre inoportuna obra.

Explicación

Por lo tanto el presente escrito nace con el objeto de proteger un concepto o modelo de
30 utilidad de un mueble que permita transmitir al instante varios mensajes publicitarios, imágenes, videos, precios, descuentos, promociones o la información que deseemos mostrar a los clientes de una forma dinámica, rápida, tecnológica y moderna.

Esta información la podremos mostrar en la pantalla a través de nuestro ordenador,
35 tableta, teléfono, dispositivo externo de almacenamiento, y lo haremos directamente desde nuestro dispositivo, por cable de transmisión de datos o vía wifi.

Esto hará que cualquier marca, empresa de publicidad, palacio de congresos, comercio, tienda, bar, discoteca... etc, pueda al instante y en el mismo mostrador variar la
40 información, decoración, precios, descuentos, vídeos, anuncios, campaña publicitaria..., al instante de una forma rápida y variada, sin tener que realizar ningún tipo de obra o mantenimiento .

45 **Ejemplo**

Tras muchos años trabajando sobre todo en la industria farmacéutica asistiendo a congresos regionales, nacionales e internacionales y como usuario de centros comerciales, supermercados, estancos, aeropuertos, bares, discotecas, comercios, ...
50 etc, he detectado la necesidad de dotar a los mostradores y barras que se utilizan (incluso en la calle) para la promoción, publicidad y dispensación de todo tipo de

productos de un mayor dinamismo y una mayor versatilidad a la hora de mostrar sus mensajes publicitarios, información y/o aspecto.

5 El mostrador con pantalla incorporada para la emisión de imágenes nos permite al instante y sin obras ni costes añadidos mostrar a los allí presentes:

- Imágenes

- Vídeos

10

- Eslogan

- Anuncios

15

- Precios

- Descuentos

20

- Ofertas

- Promociones

- Cambios de decoración

25

- etc.

30 Todo esto nos facilitará la promoción de los productos que deseemos publicitar y facilitará al cliente mas y mejor información de las ofertas, descuentos, precios, ... etc, permitiendo también cambiar al instante la decoración, ya que solo deberemos introducir una nueva imagen y esa cambiara el aspecto del mostrador.

Todo esto lo podremos hacer tantas veces como deseemos, sin costes añadidos y en el mismo mostrador.

35 **Descripción de los dibujos**

Figura nº 1.- Vista frontal de mostrador poligonal con pantalla.

40 Figura nº 2.- Vista trasera de mostrador poligonal con baldas.

Figura nº 3.- Vista frontal de mostrador curvo.

Exposición detallada de algún modo de realización de la invención

45 El objeto de invención presente consta de las siguientes partes:

Estructura: O esqueleto del mostrador, será quien sujete las demás partes: pantalla, laterales, tapa, puertas y baldas. (Según modelo. Algunos modelos pueden carecer de baldas, puertas y/o laterales si lo estimamos oportuno).

50

La estructura estará fabricada del material que deseemos metal, plástico, madera, ladrillo, ... etc, teniendo siempre en cuenta que según el material elegido variara el peso, movilidad y precio final.

5 **Pantalla:** Parte del mostrador de cara al publico, es decir su parte delantera y/o superior. Constará de una pantalla o pantallas (figuras 1A y 3A) de LED, Módulos LED, LCD, PLASMA o del tipo que deseemos incorporar a la hora de su fabricación.

10 Sus características técnicas (de interior o exterior, resolución, contraste... etc), dependerá del modelo. Debemos tener en cuenta que es la parte más cara del mostrador y de un modelo a otro de pantalla el precio puede variar notoriamente.

15 **Laterales:** Como su nombre indica están a ambos lados del mostrador (figuras 1C y 2C) y podrán estar fabricados del material que queramos (plástico, cartón, metacrilato, madera, aluminio... etc), incluso los podemos dejar sin cubrir, lo que facilitará la refrigeración de la pantalla o pantallas instaladas en la parte frontal y/o superior.

También pueden ser una o varias pantallas o altavoces.

20 **Baldas:** Se encuentran en la parte trasera del mostrador, es decir detrás de la pantalla (figura 2A), y sirven para almacenar material.

25 Podrán ser del material que deseemos, aunque dependiendo de este dependerá el peso de lo que podamos almacenar sobre ellas.

Al igual que los laterales podemos prescindir de ellas.

30 **Tapa:** Parte superior del mostrador (figuras 1B, 2B y 3B) donde el expositor, camarero, dependiente, publicista... etc podrá tener el material o productos a promocionar, vender, ordenador, folletos explicativos... etc.

35 Generalmente será de un material resistente (plástico, madera, metacrilato, metal... etc) y si lo deseamos también podemos colocar ahí una pantalla o pantallas, lo que le dotará de un mayor impacto visual.

Puertas: Si lo deseamos en la parte trasera podemos instalar una o varias para facilitar el alojamiento de utensilios u otros enseres.

40 **Aplicación industrial**

O características físicas de la invención, como se puede ver en los dibujos es básicamente un mostrador el cual lleva incorporado en su parte frontal y/o superior una o varias pantallas (LED, Módulos LED, LCD, PLASMA o del tipo que deseemos incorporar a la hora de su fabricación) para la transmisión de imágenes.

45 Como el resto de los mostradores Jo podemos fabricar en el material que deseemos, metal, plástico, madera, metacrilato, ladrillo, ... etc, siempre que sea un material lo suficientemente resistente para poder aguantar el peso de la pantalla o pantallas que llevará instaladas, así como de los productos que deseemos promocionar sobre él.

50

En la parte frontal y/o superior instalaremos una o varias pantallas, las cuales podrán variar en sus características según exigencias del cliente, pantalla interior, pantalla exterior, resolución, contraste...

- 5 Como se puede ver en los ejemplos de las figuras podemos elegir formas rectas o curvas a la hora de fabricarlos, eso sí lo que siempre deberá tener como mínimo es una o varias pantallas en su parte de frontal y/o superior.

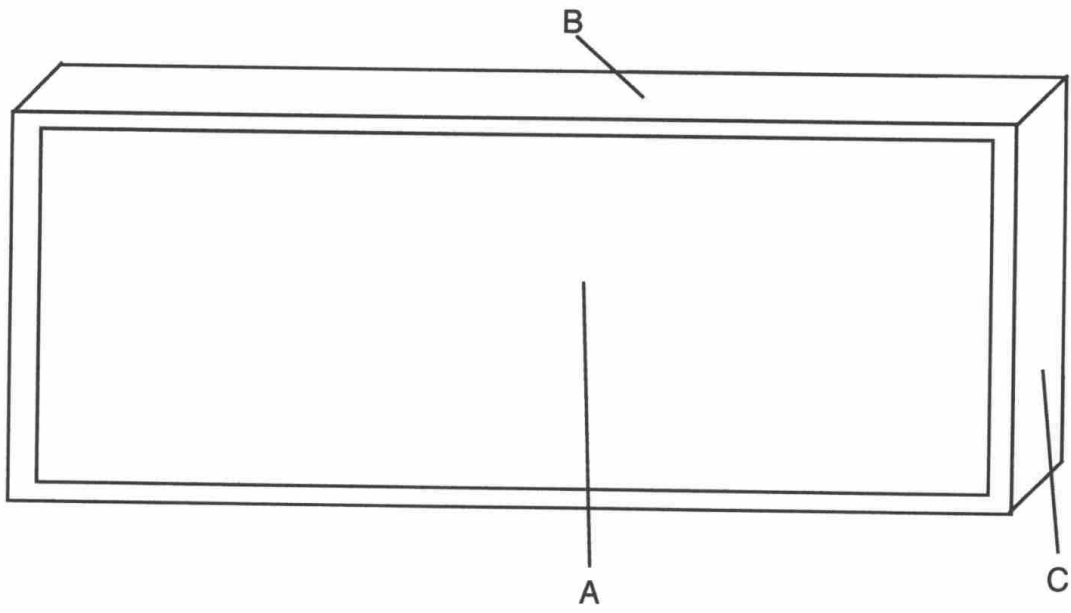
- 10 El coste dependerá de los materiales elegidos en su fabricación y sobre todo de la pantalla o pantallas elegidas.

- 15 Su comercialización irá dirigida para todo tipo de empresas que se publiciten y promocionen (alimentación, hostelería, energía, tabacaleras, automoción, industria farmacéutica, banca, deportes... etc), empresas de publicidad, organizaciones de eventos, recintos feriales... etc y todas aquellas en las cuales se utilice un mostrador o barra para su labor diaria (tiendas, comercios, bares, restaurantes, pubs, discotecas... etc).

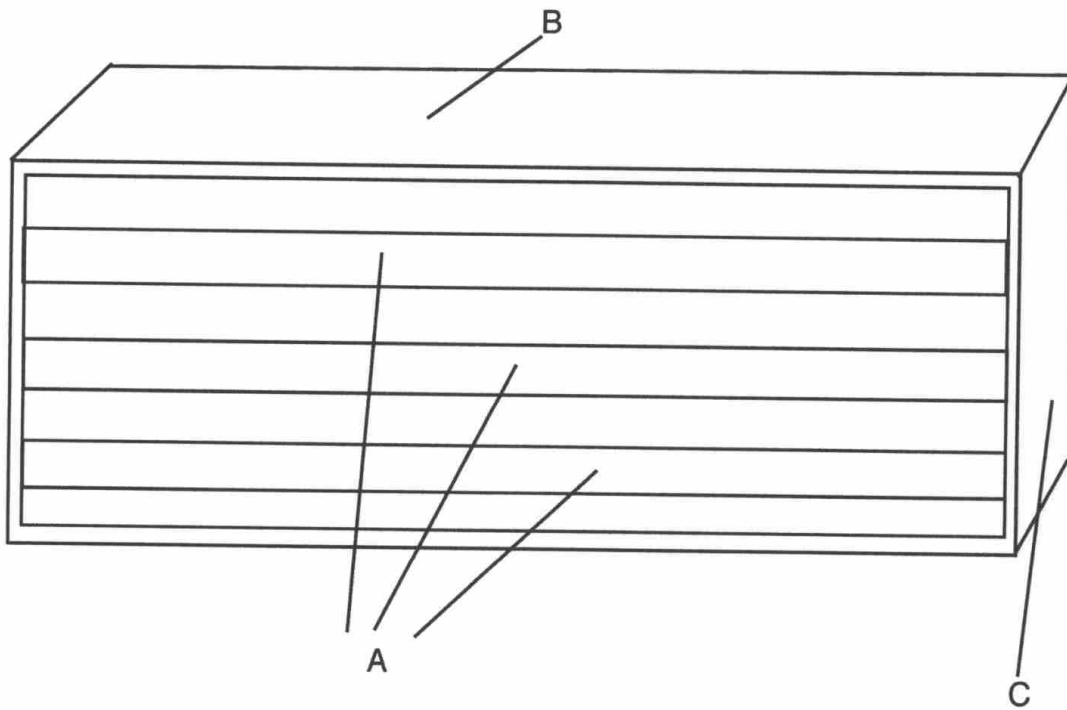
REIVINDICACIONES

- 5 1. Mostrador con pantalla incorporada para la emisión de imágenes **caracterizado** por estar fabricado de una o varias piezas, constituido por una estructura geométrica, poligonal o curva y del tamaño a elegir, caracterizado por llevar en su parte frontal y/o superior (como mínimo) una o varias pantallas para la emisión de imágenes (1A y 3 A).
- 10 2. Mostrador con pantalla incorporada para la emisión de imágenes, según reivindicación anterior, **caracterizado** por poder llevar unos laterales (si lo creemos oportuno) del material a elegir, pantalla o pantallas y los altavoces (1C y 2C).
- 15 3. Mostrador con pantalla incorporada para la emisión de imágenes, según reivindicaciones anteriores, **caracterizado** por poder llevar instaladas (si lo creemos oportuno) una o varias baldas en su interior para el almacenamiento de materiales (2A).
- 20 4. Mostrador con pantalla incorporada para la emisión de imágenes, según reivindicaciones anteriores, **caracterizado** por tener en su parte superior una tapa de una o varias piezas, del material que deseemos elegir, incluso si lo creemos oportuno una o varias pantallas (1B, 2B y 3B).
- 25 5. Mostrador con pantalla incorporada para la emisión de imágenes, según reivindicaciones anteriores, **caracterizado** por poder llevar en su parte posterior (si lo creemos oportuno) una o varias puertas.

Dibujo 1



Dibujo 2



Dibujo 3

