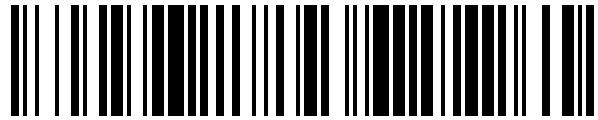


19



OFICINA ESPAÑOLA DE
PATENTES Y MARCAS

ESPAÑA



11 Número de publicación: **1 150 785**

21 Número de solicitud: 201630135

51 Int. Cl.:

E04H 4/14 (2006.01)

12

SOLICITUD DE MODELO DE UTILIDAD

U

22 Fecha de presentación:

05.02.2016

43 Fecha de publicación de la solicitud:

17.02.2016

71 Solicitantes:

VUELOS COSTA BLANCA S.L (100.0%)

C/ MAYOR N° 95 - 2° - C

03190 PILAR DE LA HORADADA (Alicante) ES

72 Inventor/es:

GONZÁLEZ DEL OLMO, Juan José

74 Agente/Representante:

SASTRE NAVARRO, Javier

54 Título: **PLATAFORMA DE BAÑO PARA PERSONAS CON MOVILIDAD REDUCIDA**

ES 1 150 785 U

DESCRIPCIÓN

Plataforma de baño para personas con movilidad reducida.

5 **Objeto de la invención**

El presente modelo de utilidad tiene como objeto una plataforma de baño para personas con movilidad reducida, dependientes o personas de la tercera edad, diseñada como medio para permitir el baño de forma segura en la playa, evitando posibles accidentes como consecuencia del oleaje de la playa.

Antecedentes de la invención

En la actualidad, las personas de movilidad reducida, las personas dependientes e incluso algunas personas de la tercera edad, cuentan con un problema principal (entre muchos otros) a la hora de intentar bañarse en una playa, y es que no pueden soportarse por ellos mismos a la hora de realizarse el baño y necesitan de la ayuda de una segunda o incluso tercera persona que los sustente para evitar que puedan ser derribados por la fuerza del agua.

Esto implica la necesidad de implementar algún tipo de solución que no altere el medio y que pueda proporcionar un lugar de cobijo para las personas que así lo deseen, proporcionando la tranquilidad y seguridad necesaria durante el baño, independientemente del grado de movilidad o fuerza de las mismas.

Descripción de la invención

El problema técnico que resuelve la presente invención es conseguir una plataforma o medio de baño para personas con movilidad reducida, dependientes o de la tercera edad, que les proporcione la posibilidad de disfrutar de un baño tranquilo y seguro por ellos mismos sin necesidad de ayuda externa, de forma saludable. Para ello, la plataforma de baño para personas con movilidad reducida, objeto del presente modelo de utilidad, comprende una estructura con forma esencialmente triangular conformada por al menos tres pilares de sustentación unidos con unos largueros mediante unos elementos de sujeción en ángulo. Y donde dicha estructura aloja unos asientos para facilitar el baño de las personas con movilidad reducida y en su parte superior se encuentra una lona translúcida que protege de la acción del sol a los usuarios de la plataforma.

Gracias a su diseño, la plataforma aquí presentada, podrá instalarse en cualquier playa que reúna las condiciones mínimas de seguridad para el complejo (no pueden estar en playas donde el oleaje sea grande constantemente o tenga mucha profundidad incluso en la orilla), habilitando una zona de baño para personas con dificultades para hacerlo por ellas mismas, está podrá estar acotada, evitando que otros bañistas puedan traspasarla y molestar o dificultar el baño de personas con movilidad reducida.

Así, los usuarios de la plataforma, podrán tener una zona tranquila para su uso y disfrute exclusivo, por lo que se convierte en un elemento integrador para personas que por distintos aspectos puedan tener su movilidad reducida o dificultada excepcional o definitivamente.

5 La plataforma aquí presentada, tiene un carácter modular, lo que implica que puede aumentar su capacidad de baño de una manera rápida y sencilla. Así, podrán instalarse y habilitar estas zonas especiales de baño, dependiendo de las necesidades ocasionales asociadas al eventual turismo. Retirándolas posteriormente, pasados estos momentos pico de turistas, devolviendo el hábitat a su estado natural. Lo que la convierte, en una herramienta mínimamente invasiva con el medio natural, respetando la morfología de las playas, evitando su degradación.

10 La instalación de la invención aquí propuesta, permite la creación (como ya se ha anticipado) de una zona habilitada para el baño de personas dependientes, lo que les proporciona una forma de refrescarse en la plata sin necesidad de correr con ningún riesgo. Ya que, se instala generalmente con una profundidad de aproximadamente ochenta centímetros, de manera que la superficie del agua, alcanzará a los eventuales bañistas en la zona del abdomen, lo que les permite mantener la estabilidad y la flotabilidad sin riesgo de que el oleaje les desplace de sus asientos.

20 De forma particular, la plataforma incorpora una zona adyacente de baño acotado para que los usuarios puedan bañarse tranquilamente y una pasarela con barandilla que facilita el acceso a la plataforma con total seguridad.

25 En resumen, la invención otorga a la playa en la que se ubique, una accesibilidad total al baño, sin coste adicional de personal de apoyo, adecuando las playas para que sean más accesibles y que las personas con movilidad reducida gocen de mayor autonomía en el baño.

30 A lo largo de la descripción y las reivindicaciones la palabra "comprende" y sus variantes no pretenden excluir otras características técnicas, aditivos, componentes o pasos. Para los expertos en la materia, otros objetos, ventajas y características de la invención se desprenderán en parte de la descripción y en parte de la práctica de la invención. Los siguientes ejemplos y dibujos se proporcionan a modo de ilustración, y no se pretende que restrinjan la presente invención. Además, la presente invención cubre todas las posibles combinaciones de realizaciones particulares y preferidas aquí indicadas.

35 **Breve descripción de las figuras**

A continuación se pasa a describir de manera muy breve una serie de dibujos que ayudan a comprender mejor la invención y que se relacionan expresamente con una realización de dicha invención que se presenta como un ejemplo no limitativo de ésta.

40 FIG 1. Muestra una primera vista en perspectiva de la plataforma de baño para personas con movilidad reducida, objeto de la presente memoria.

45 FIG 2. Muestra una vista de cómo quedaría la plataforma aquí presentada una vez ha sido instalada.

FIG 3. Muestra una vista en perspectiva de la plataforma instalada.

Realización preferente de la invención

50 En las figuras adjuntas se muestra una realización preferida de la invención. Más concretamente, la plataforma de baño para personas con movilidad reducida, objeto de la

5 presente memoria, está caracterizada porque comprende una estructura (1) con forma esencialmente triangular aunque no se descarten otras posibles formas, conformada por al menos tres pilares de sustentación (1a) unidos con unos largueros (1b) mediante unos elementos de sujeción en ángulo (1c), que pueden deslizarse a lo largo de los pilares (1a) graduando la altura de los largueros (1b), en función de la diferencia de profundidad del emplazamiento.

10 La estructura (1) incorpora a su vez, una estructura de fijación (3a) de los asientos (3) para las personas con movilidad reducida, y superiormente, se completa con una lona superior traslúcida (2), que sirve de protección solar al conjunto, colocada con cierta pendiente para facilitar la evacuación de aguas, y que puede servir como medio de inserción de publicidad, mediante la impresión de publicidad en la misma.

15 Los pilares de sustentación (1a) incorporan solidariamente unido en sus bases unas placas (1d) que sirven de apoyo y estabilización de dichos pilares (1a) en el terreno. Y dichas placas (1d) cuentan con unos elementos cilíndricos que permiten elevar hasta treinta centímetros la cara superior de las placas (1d) y unos medios de graduación de altura y nivelación, que permitirán adecuar la placa en función de la forma del terreno.

20 En una realización particular, los largueros superiores (1a) pueden servir de apoyo para la colocación de cartelería informativa o publicitaria.

25 La unión entre los distintos elementos que conforman la estructura (1) se realizará preferentemente mediante pernos de acero inoxidable o similares.

En una realización práctica, los pilares (1a) estarán materializados de tal forma que uno de ellos, tenga mayor longitud que el resto para ubicarse en el extremo más profundo y así mantener una nivelación adecuada para la estructura (1).

30 En una realización particular, la plataforma incorpora una pasarela con barandilla que facilita el acceso al interior de la estructura (1) y una zona de baño, habilitada mediante la presencia de una pluralidad de boyas alineadas, delimitando la citada zona, situada de forma adyacente a la plataforma.

REIVINDICACIONES

- 5 1. Plataforma de baño para personas con movilidad reducida que comprende una estructura (1) con forma esencialmente triangular y que está **caracterizada** porque se encuentra conformada por al menos tres pilares de sustentación (1a) unidos con unos largueros (1b) mediante unos elementos de sujeción en ángulo (1c); y donde los pilares de sustentación (1a) incorporan solidariamente unidos a sus bases unas placas (1d) que sirven de apoyo y estabilización de dichos pilares (1a) en el terreno; y donde la estructura (1) incorpora a su vez, una estructura de fijación (3a) de los asientos (3) para las personas con movilidad reducida; y superiormente una lona superior traslúcida (2),
10 colocada con cierta pendiente para facilitar la evacuación de aguas.
- 15 2. Plataforma de acuerdo con la reivindicación 1 en donde las placas (1d) cuentan con unos elementos cilíndricos que permiten elevar hasta treinta centímetros la cara superior de las placas (1d) y unos medios de graduación de altura y nivelación, que permiten adecuar la placa (1d) en función de la orografía.
- 20 3. Plataforma de acuerdo con cualquiera de las reivindicaciones 1 - 2 en donde los largueros superiores (1b) sirven de apoyo para la colocación de cartelera informativa o publicitaria.
- 25 4. Plataforma de acuerdo con cualquiera de las reivindicaciones 1 - 3 en donde la lona (2) incorpora impresos motivos publicitarios en su superficie.
- 30 5. Plataforma de acuerdo con cualquiera de las reivindicaciones 1 - 4 en donde la unión de los elementos que conforman la estructura (1) se realiza mediante pernos de acero inoxidable o similares.
- 35 6. Plataforma de acuerdo con cualquiera de las reivindicaciones 1 - 5 en donde uno de los pilares (1a) tiene mayor longitud que el resto, siendo ubicado en el extremo más profundo y así nivelar adecuadamente la estructura (1).
- 40 7. Plataforma de acuerdo con cualquiera de las reivindicaciones 1 - 6 en donde incorpora una pasarela con barandilla que facilita el acceso al interior de la estructura (1).
8. Plataforma de acuerdo con cualquiera de las reivindicaciones anteriores en donde incorpora una zona de baño habilitada mediante la presencia de una pluralidad de boyas alineadas.

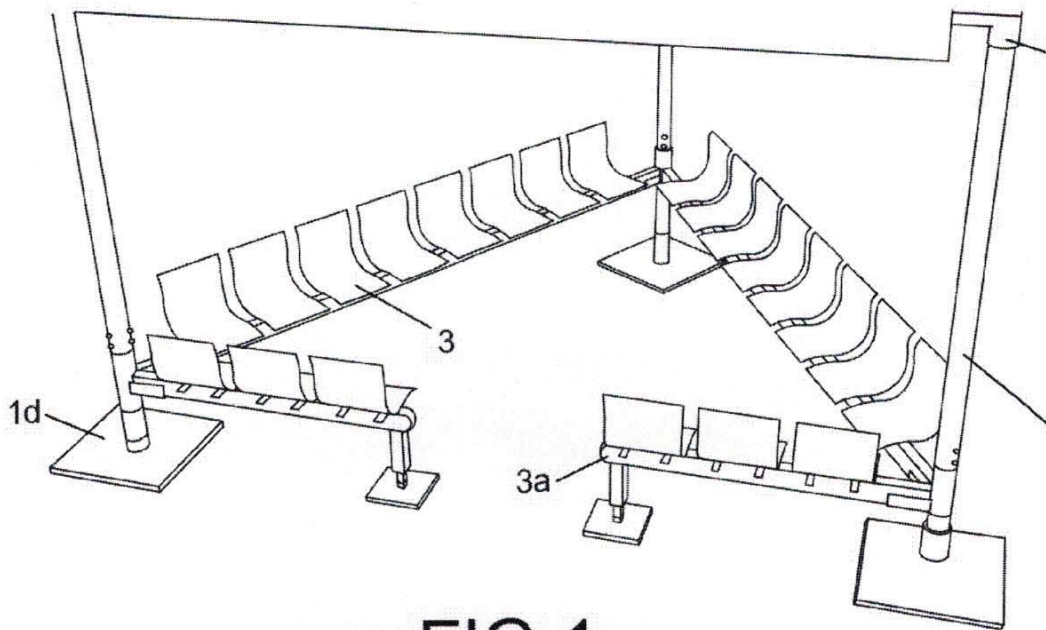


FIG. 1

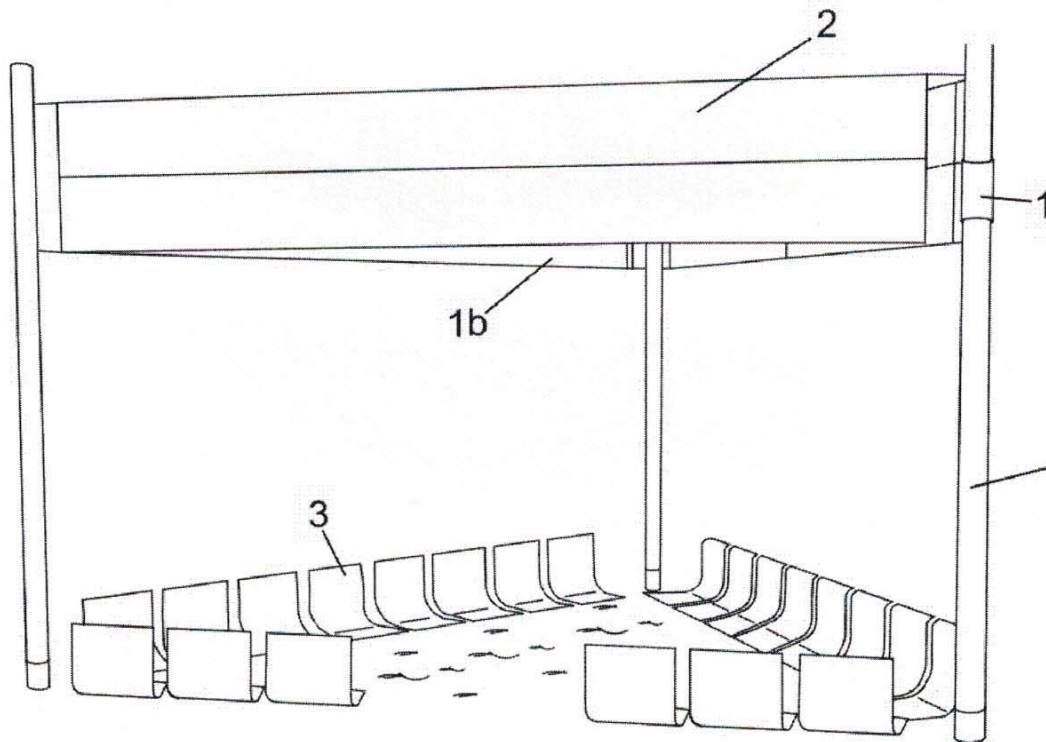


FIG. 2

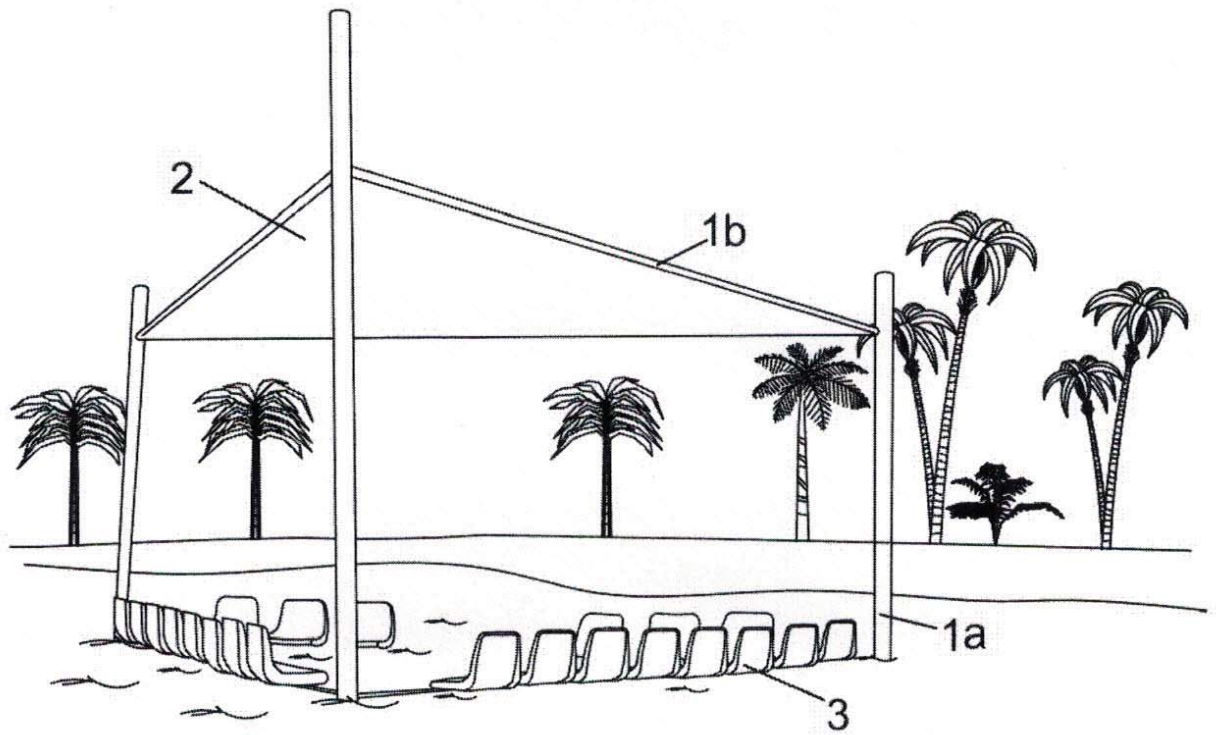


FIG.3