

19



OFICINA ESPAÑOLA DE
PATENTES Y MARCAS

ESPAÑA



11 Número de publicación: **1 150 786**

21 Número de solicitud: 201630104

51 Int. Cl.:

F41A 3/12 (2006.01)

12

SOLICITUD DE MODELO DE UTILIDAD

U

22 Fecha de presentación:

29.01.2016

43 Fecha de publicación de la solicitud:

17.02.2016

71 Solicitantes:

**DIKAR, S.COOP. (100.0%)
Urarte Kalea, 26 - Pol. Ind. San Lorenzo
20570 BERGARA (Gipuzkoa) ES**

72 Inventor/es:

**LIZARRALDE IBARGUREN, Iñigo y
BELATEGUI ARAMBURUZABALA, Aitor**

74 Agente/Representante:

IGARTUA IRIZAR, Ismael

54 Título: **Acción para un rifle de cerrojo**

ES 1 150 786 U

DESCRIPCIÓN

Acción para un rifle de cerrojo

SECTOR DE LA TÉCNICA

La presente invención se relaciona con una acción para un rifle de cerrojo.

5 ESTADO ANTERIOR DE LA TÉCNICA

Son conocidos los rifles de cerrojo que comprenden una acción. La acción de un rifle de cerrojo se refiere al conjunto formado por el conjunto de cerrojo y la caja de mecanismos. En algunas configuraciones, la acción está unida de manera integral al disparador.

10 El conjunto de cerrojo comprende un émbolo fijado a un cuerpo cilíndrico. Para poder limpiar adecuadamente el rifle, es necesario soltar el émbolo del cuerpo cilíndrico.

Son conocidas las acciones en las que para poder soltar el émbolo del cuerpo cilíndrico son necesarias herramientas especiales, de modo que sin tener dicha herramienta no es posible separar las dos piezas.

15 Por otro lado, son conocidas las acciones en las que el cuerpo cilíndrico y el émbolo se fijan mediante una unión roscada. Por ejemplo, la patente US5915934A divulga un rifle de cerrojo en el que el cuerpo cilíndrico y el émbolo de la acción se fijan de este modo. Este tipo de fijación permite prescindir de herramientas especiales pero obliga a superar la fuerza contraria que ejerce el resorte del émbolo cuando se quieren fijar las dos piezas.

EXPOSICIÓN DE LA INVENCION

20 El objeto de la invención es el de proporcionar una acción para un fusil de cerrojo, tal y como se describe a continuación.

La acción de la invención comprende una caja de mecanismos que comprende un alojamiento, y un conjunto de cerrojo que se dispone deslizante y alojado al menos parcialmente en dicho alojamiento.

25 El conjunto de cerrojo comprende un cuerpo cilíndrico hueco y un émbolo fijado al cuerpo cilíndrico en uno de sus extremos, comprendiendo dicho émbolo un capuchón.

30 El capuchón y el cuerpo cilíndrico del conjunto de cerrojo se fijan mediante una unión de tipo bayoneta. Este tipo de unión permite prescindir de herramientas especiales para fijar y/o desmontar las dos piezas y a su vez permite fijarlos sin tener que emplear una fuerza elevada, haciendo de este modo que la fijación y el desmontaje las dos piezas sea rápido y sencillo.

Estas y otras ventajas y características de la invención se harán evidentes a la vista de las figuras y de la descripción detallada de la invención.

DESCRIPCIÓN DE LOS DIBUJOS

35 La figura 1 muestra una vista en perspectiva de la acción según una realización de la invención junto con el disparador, en la que el conjunto de cerrojo está abierto.

La figura 2 es una vista en perspectiva de la acción de la figura 1, en la que el conjunto de cerrojo está cerrado.

La figura 3 es una vista en perspectiva del conjunto de cerrojo de la acción de la figura 1.

La figura 4 es una vista en explosión del conjunto de cerrojo de la figura 3.

La figura 5 es una vista en perspectiva del émbolo del conjunto de cerrojo de la figura 3.

La figura 6 es una vista en perspectiva de la acción de la figura 1 en donde el émbolo y el cuerpo cilíndrico están desmontados.

- 5 La figura 7 es una vista en perspectiva del cuerpo cilíndrico, el cabezal y la manilla de cerrojo del conjunto de cerrojo de la figura 3.

La figura 8 es una vista en corte del conjunto de cerrojo de la figura 3.

La figura 9 es una vista en perspectiva de la caja de mecanismos de la acción de la figura 1, junto con el disparador.

- 10 La figura 10 es una vista en perspectiva de la acción de la figura 1 en la que el conjunto de cerrojo está abierto.

La figura 11 es una vista en perspectiva de un rifle de cerrojo con la acción de la figura 1.

EXPOSICIÓN DETALLADA DE LA INVENCION

- 15 Las figuras 1 y 2 muestran una realización de una acción 2 para un rifle de cerrojo 1 según la invención, junto con un disparador 5.

El termino acción es utilizado comúnmente en el sector amamentístico para denominar el conjunto formado por la caja de mecanismos y el conjunto de cerrojo.

- 20 La acción 2 de la invención comprende una caja de mecanismos 3 que comprende un alojamiento 31, y un conjunto de cerrojo 4 que se dispone deslizante y alojado parcialmente en dicho alojamiento 31.

El conjunto de cerrojo 4, mostrado en detalle en las figuras 3 a 8, comprende un cuerpo cilíndrico 40 y un émbolo 41 fijado al cuerpo cilíndrico 40 en un primer extremo 40a, comprendiendo dicho émbolo 41 un capuchón 410. El capuchón 410 y el cuerpo cilíndrico 40 del conjunto de cerrojo 4 se fijan mediante una unión de tipo bayoneta.

- 25 En esta realización, el capuchón 41 comprende una parte exterior 414 que se dispone fuera del cuerpo cilíndrico 40 y una parte interior 415 que se dispone en el interior del cuerpo cilíndrico 40. Tal y como se observa en detalle en las figuras 6 y 7, la parte interior 415 del capuchón 410 comprende un saliente 416 y el cuerpo cilíndrico 40 comprende un canal 40c en la proximidad del primer extremo 40a del cuerpo cilíndrico 40 adaptado para recibir dicho saliente 416.
- 30

En esta realización el émbolo 41 comprende además un percutor 412 y un resorte principal 411.

- 35 En esta realización, el conjunto de cerrojo 4 comprende una manilla de cerrojo 43 que se dispone en un primer extremo 40a del cuerpo cilíndrico 40 y un cabezal 42 que se dispone en el segundo extremo 40b del cuerpo cilíndrico 40.

- 40 En esta realización la caja de mecanismos 3, mostrada en detalle en la figura 9, comprende un cuerpo 30 que comprende un primer extremo 32 y un segundo extremo 33, estando dicho segundo extremo 33 adaptado para fijarse al cañón del rifle de cerrojo 1. El cuerpo 30 de la caja de mecanismos 3 está hueco, formando en su interior el alojamiento 31. El cuerpo 30 comprende además una abertura 34 que cuando la caja de mecanismos está montado en el rifle de cerrojo 1 se dispone en la parte superior del rifle 1, tal y como se observa en la figura

11, quedando accesible desde el exterior. La caja de mecanismos 3 comprende además un alojamiento de manilla 37.

5 En la figura 1 se muestra la acción 2 con el conjunto de cerrojo 4 abierto. En esta posición y desde la abertura 34 de la caja de mecanismos 3, se pueden introducir los cartuchos al alojamiento 31 si el rifle 1 es de carga manual, y se extrae la vaina del cartucho una vez que la bala ha sido disparada.

En la figura 2 se muestra la acción 2 con el conjunto de cerrojo 4 cerrado, estando la manilla de cerrojo 43 alojada en el alojamiento de manilla 37 de la caja de mecanismos 3. En esta posición, si hay un cartucho cargado, el rifle está preparado para disparar.

10 Para pasar de la posición en la que el conjunto de cerrojo 4 está cerrado a la posición en la que el conjunto de cerrojo 4 está abierto, se debe girar la manilla de cerrojo 43 en el sentido de la flecha "y" y tirar hacia atrás de dicha manilla de cerrojo 43, en sentido de la flecha "x", hasta llegar al tope, quedando la acción 2 en la posición mostrada en la figura 1.

15 Para pasar de la posición en la que el conjunto de cerrojo 4 está abierto a la posición en la que el conjunto de cerrojo 4 está cerrado, se debe empujar hacia delante la manilla de cerrojo 43, en sentido contrario de la flecha "x", y al llegar al tope girar la manilla de cerrojo 43 en el sentido contrario de la flecha "y", quedando la acción 2 en la posición mostrada en la figura 2.

20 En esta realización el conjunto de cerrojo 4 comprende un cabezal 42 fijado en el segundo extremo 40b del cuerpo cilíndrico 40. El cabezal 42 comprende un alojamiento 420 adaptado para recibir el culote de un cartucho. El cabezal 42 comprende además un extractor de cartucho 421 dispuesto en el perímetro de dicho alojamiento 420, estando dicho extractor acoplado al cabezal mediante un muelle. El cabezal 42 comprende también un eyector 422
25 dispuesto en el alojamiento 420 del cabezal 42 y que está acoplado al cabezal 42 mediante un muelle. El alojamiento 420 comprende un orificio adaptado para recibir un extremo del percutor 412 del émbolo 41 del conjunto de cerrojo 4, disponiéndose dicho orificio de tal modo que queda a la par del detonante de un cartucho cuando el rifle está cargado.

30 Las vainas de los cartuchos utilizados en los rifles de cerrojo 1 comprenden una pestaña en la proximidad del culote. Así, una vez disparada una bala, cuando el usuario inicia el proceso de extracción de la vaina, pasando el conjunto de cerrojo 4 de posición cerrada a posición abierta, el extractor 421 tira hacia atrás la vaina a través de dicha pestaña mientras que el eyector 422 lo empuja hacia fuera expulsándose así la vaina de la caja de mecanismos 3.

35 En esta realización la caja de mecanismos 3 comprende una palanca de tope 35, mostrada en detalle en la figura 10, y que está adaptada para impedir que al abrir el conjunto de cerrojo 4 se desacople de la caja de mecanismos 3 cuando dicha palanca de tope 35 está en posición de bloqueo.

40 Cuando la palanca de tope 35 está en posición de bloqueo, la superficie 35b hace tope con el cabezal 42 del conjunto de cerrojo 4. En caso de querer extraer el conjunto de cerrojo 4 de la caja de mecanismos 3, se debe presionar sobre la superficie de desbloqueo 35c de la palanca de tope 35 haciendo que la palanca de tope 35 pivote sobre el eje 35a, de modo que la superficie 35b no obstaculice el recorrido del conjunto de cerrojo 4.

REIVINDICACIONES

- 5 1. Acción para un fusil de cerrojo, que comprende una caja de mecanismos (2) que comprende un alojamiento (31), y un conjunto de cerrojo (4) que se dispone deslizante y alojado al menos parcialmente en dicho alojamiento (31), comprendiendo el conjunto de cerrojo (4) un cuerpo cilíndrico (40) hueco y un émbolo (41) fijado al cuerpo cilíndrico (40) en uno de sus extremos, comprendiendo dicho émbolo (41) un capuchón (410), **caracterizada porque** el capuchón (410) y el cuerpo cilíndrico (40) del conjunto de cerrojo (4) se fijan mediante una unión de tipo bayoneta.
- 10 2. Acción según la reivindicación 1, en donde el capuchón (410) comprende una parte exterior (414) que se dispone fuera del cuerpo cilíndrico (40) y una parte interior (415) que se dispone en el interior del cuerpo cilíndrico (40), comprendiendo dicha parte interior (415) un saliente (416) para la unión de tipo bayoneta y comprendiendo el cuerpo cilíndrico (40) un canal (40c) adaptado para recibir dicho saliente (416).
- 15 3. Acción según la reivindicación 1 o 2, en donde el conjunto de cerrojo (4) comprende un cabezal (42) fijado en el otro extremo del cuerpo cilíndrico (40) comprendiendo dicho cabezal (42) un alojamiento (420) adaptado para recibir el culote de un cartucho, comprendiendo dicho cabezal (42) un extractor (421) de cartucho dispuesto en el perímetro de dicho alojamiento (420), estando dicho extractor (421) acoplado al cabezal (42) mediante un muelle.
- 20 4. Acción según la reivindicación anterior, en donde el cabezal (42) comprende un eyector (422) dispuesto en el alojamiento del cabezal (42) y que está acoplado al cabezal (42) mediante un muelle.
- 25 5. Acción según cualquiera de las reivindicaciones anteriores, en donde la caja de mecanismos (4) comprende una palanca de tope (35) adaptada para impedir que el conjunto de cerrojo (4) se desacople de la caja de mecanismos (4) cuando dicha palanca (35) está en posición de bloqueo.
6. Acción según la reivindicación anterior, en donde la palanca de tope (35) hace tope con el cabezal (42) del conjunto de cerrojo (4).

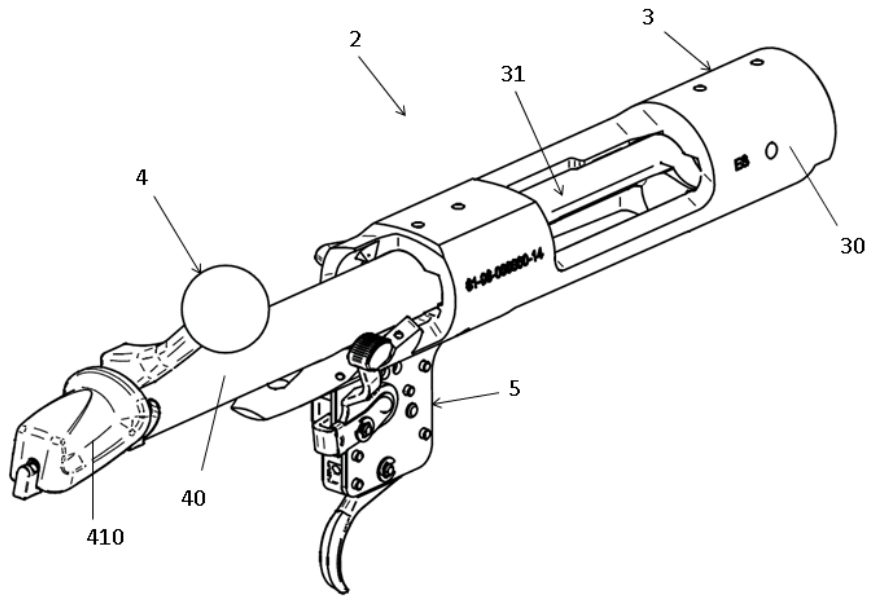


FIG. 1

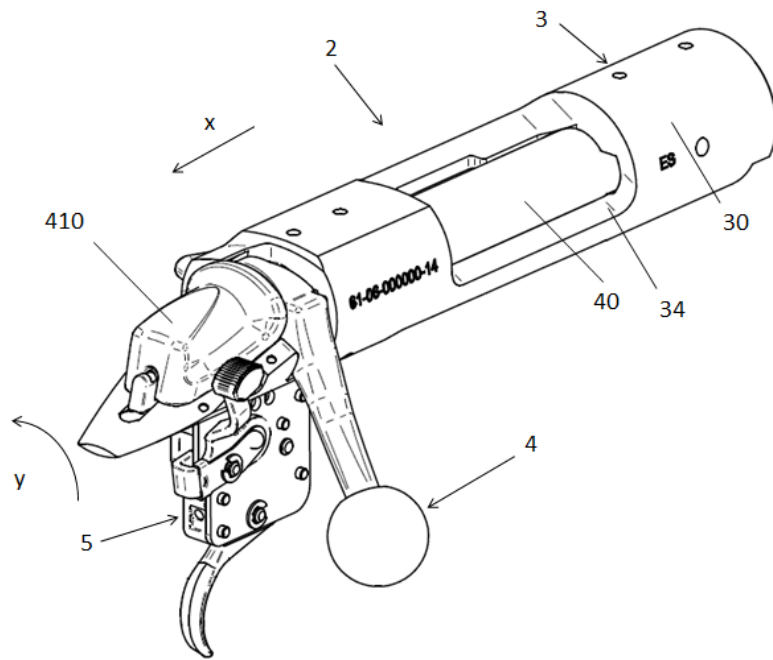


FIG. 2

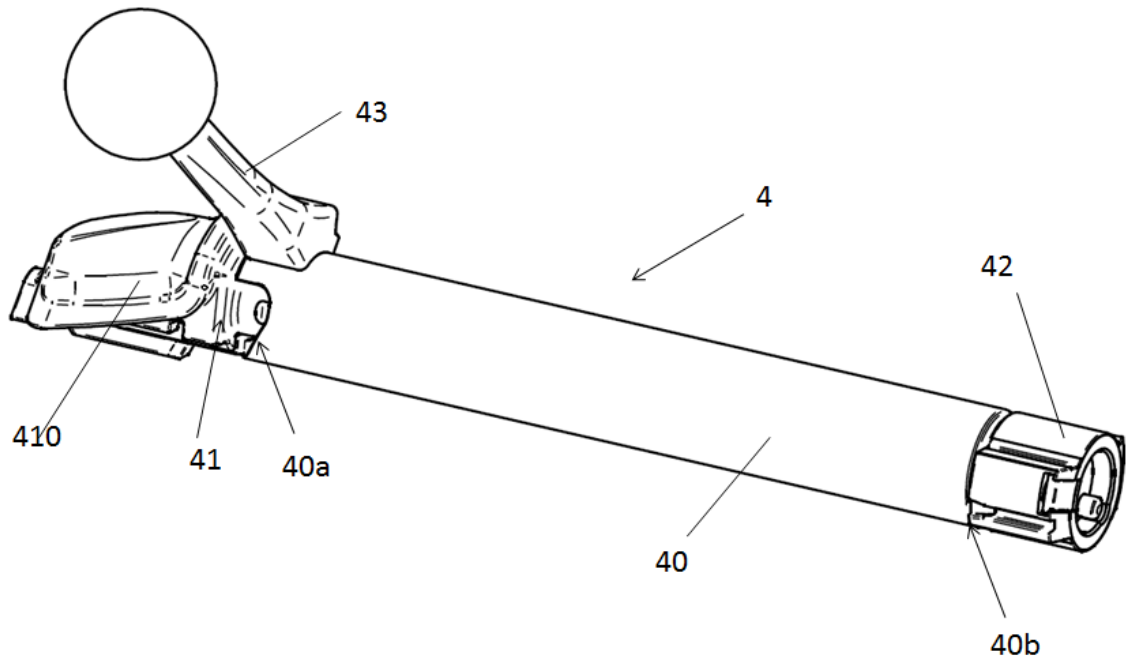


FIG. 3

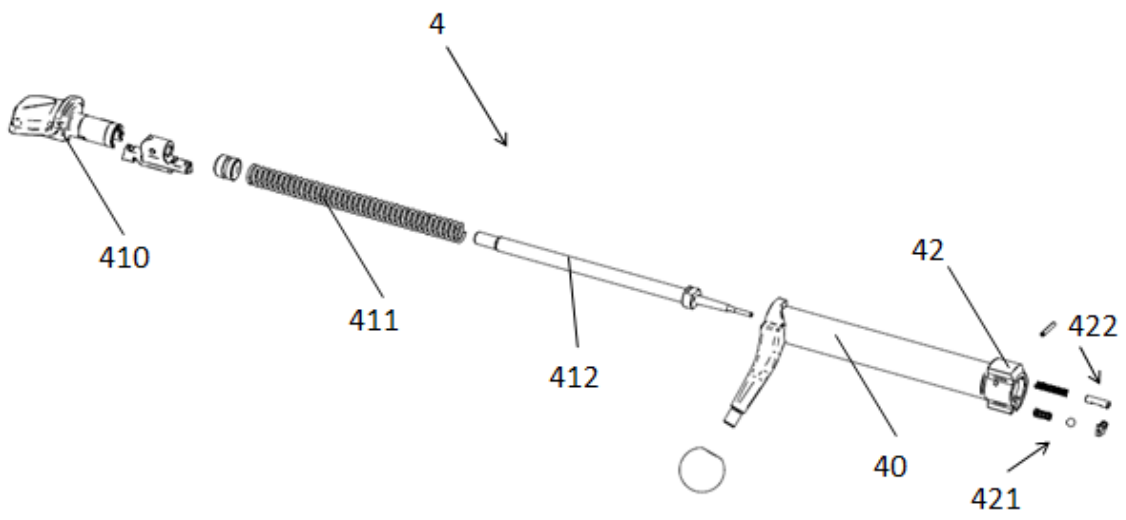


FIG. 4

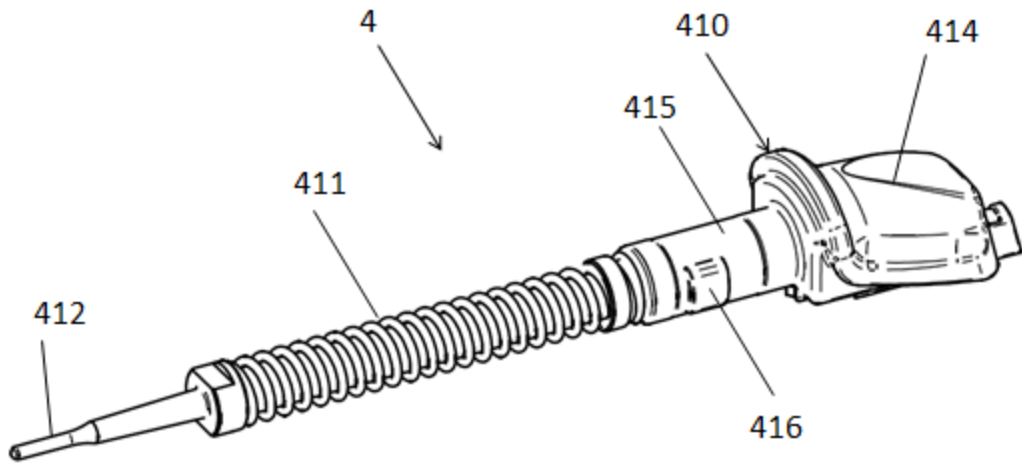


FIG. 5

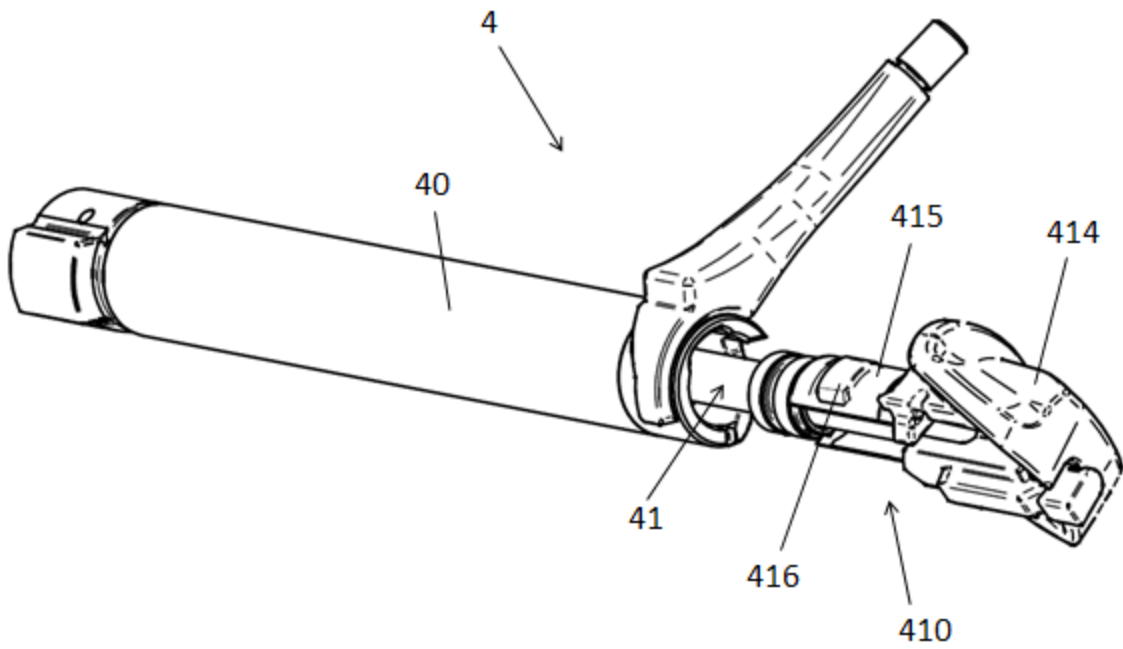


FIG. 6

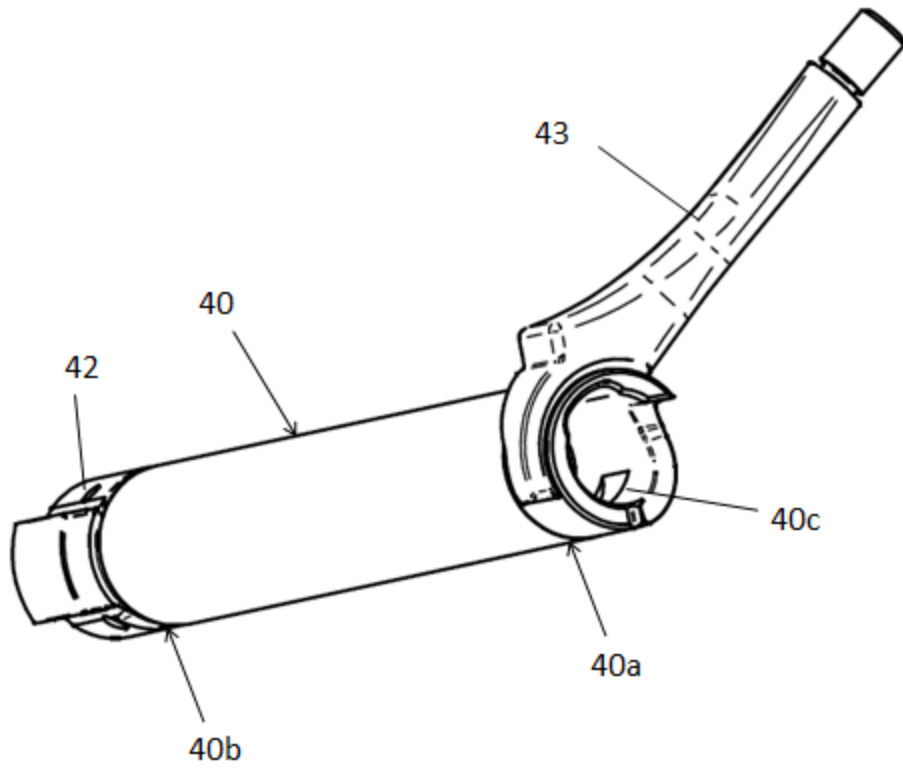


FIG. 7

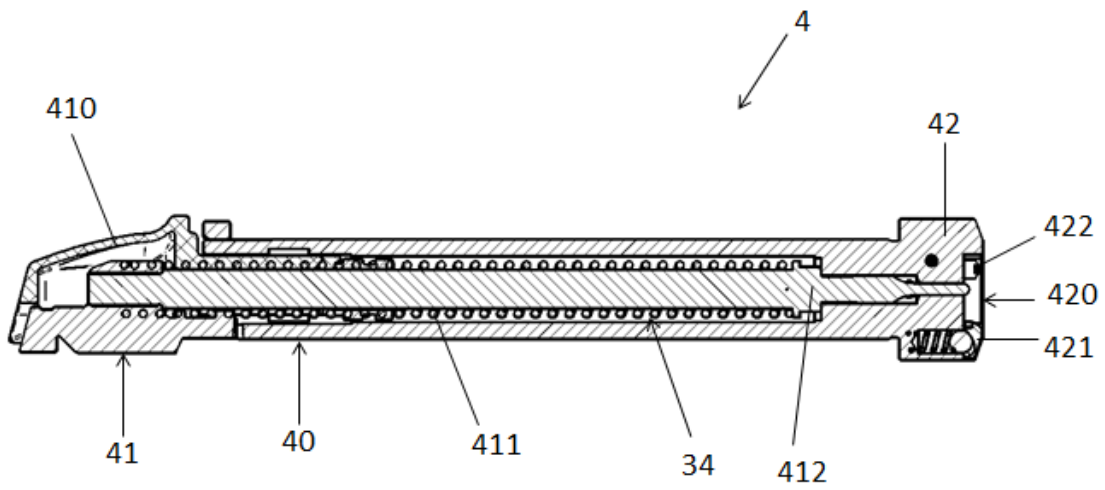


FIG. 8

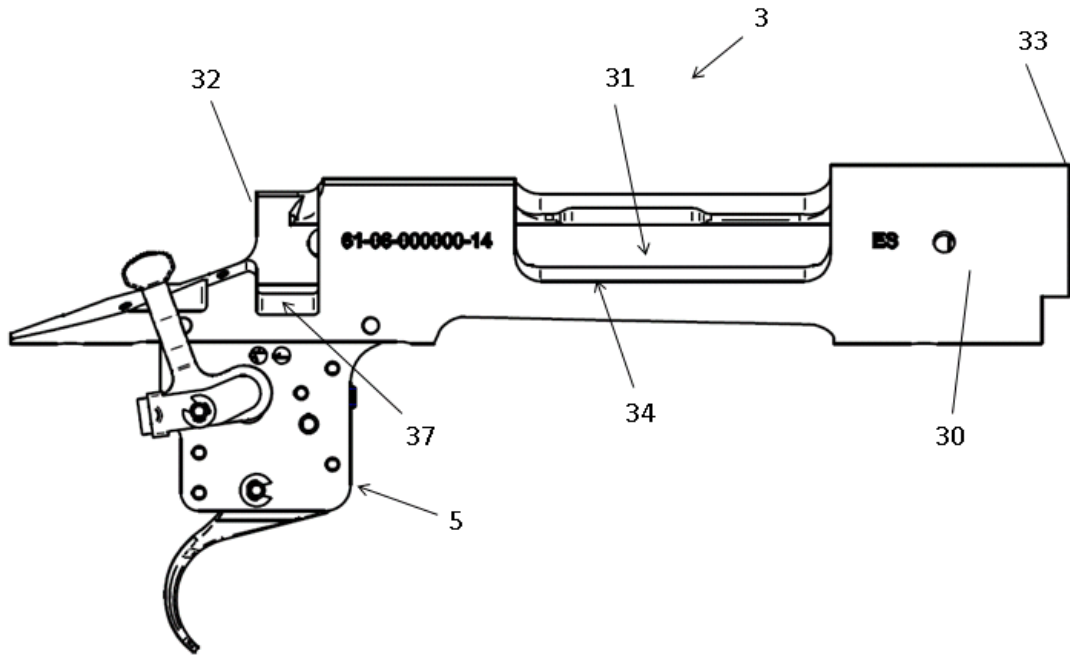


FIG. 9

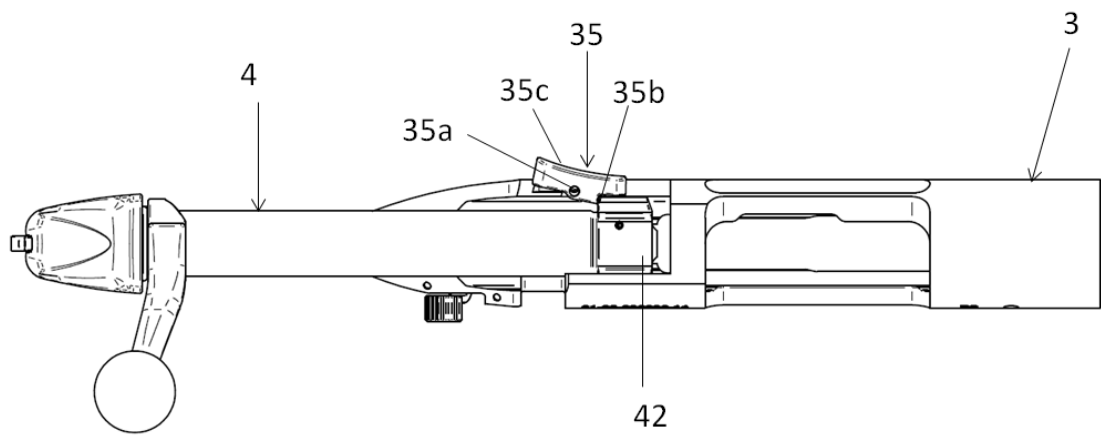


FIG. 10

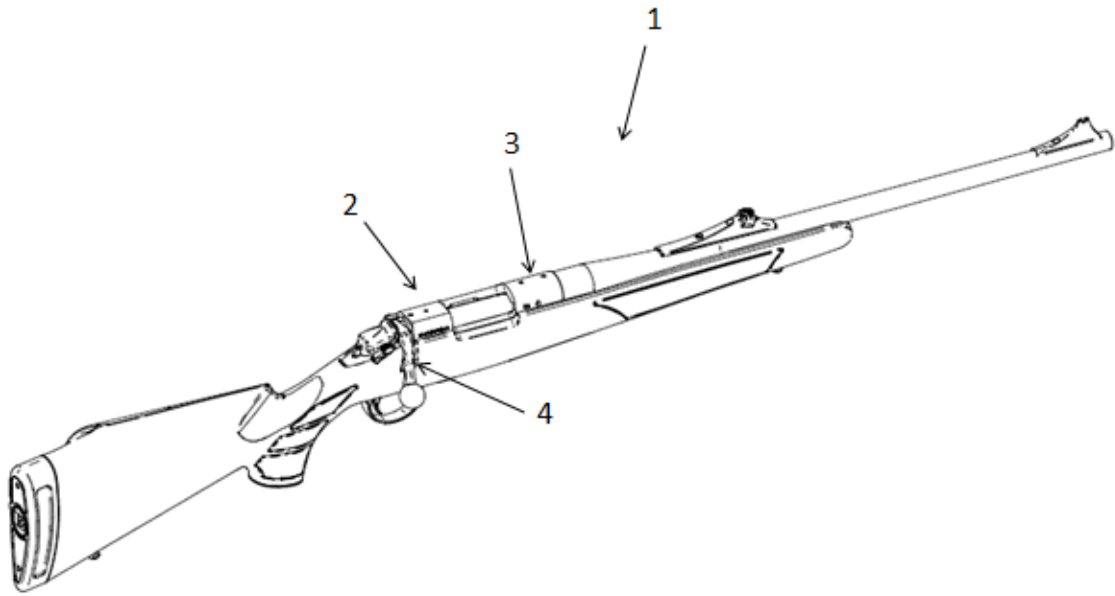


FIG. 11