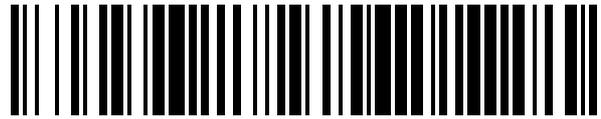


19



OFICINA ESPAÑOLA DE
PATENTES Y MARCAS

ESPAÑA



11 Número de publicación: **1 151 209**

21 Número de solicitud: 201630107

51 Int. Cl.:

A47B 7/00 (2006.01)

12

SOLICITUD DE MODELO DE UTILIDAD

U

22 Fecha de presentación:

01.02.2016

43 Fecha de publicación de la solicitud:

22.02.2016

71 Solicitantes:

**LUMAMAR GRANADA, S.L. (100.0%)
Pol. Ind. Asegra, C/ Jaén s/n
18210 PELIGROS (Granada) ES**

72 Inventor/es:

**MAROTO CAÑAVATE, José Luis;
MAROTO CAÑAVATE, Javier y
MAROTO CAÑAVATE, Fernando**

74 Agente/Representante:

DOMÍNGUEZ COBETA, Josefa

54 Título: **MESA**

ES 1 151 209 U

MESA

DESCRIPCIÓN

5 OBJETO DE LA INVENCION

La invención, tal como expresa el enunciado de la presente memoria descriptiva, se refiere a una mesa que aporta, a la función a que se destina, ventajas y características, que se describirán en detalle más adelante, que suponen una mejora en el estado actual de la técnica.

Más concretamente, el objeto de la invención se centra en una mesa cuya singular configuración estructural, en particular la estructura de soporte de la misma que sustituye a las patas tradicionales, tiene como finalidad permitir su uso con un mueble de asiento inferiormente extensible, por ejemplo un sillón relax, al estar dicha estructura libre de elementos verticales en uno de los lados.

CAMPO DE APLICACIÓN DE LA INVENCION

El campo de aplicación de la presente invención se enmarca dentro del sector de la industria dedicada a la fabricación de muebles, centrándose en concreto en el ámbito de las mesas.

ANTECEDENTES DE LA INVENCION

Actualmente, el mercado de los sillones relax tiene el hándicap de no permitir que se pueda utilizar cómodamente una mesa arrimada a ellos, ya que al accionar el mecanismo inferior extensible, éste topa con las patas, especialmente si estas están situadas en los extremos de la estructura, cosa que suele ocurrir especialmente con las mesas camilla.

Por ello, otro de los hándicap de este tipo de sillones es no poder ser objeto de venta en hogares donde el sistema de calefacción se realiza mediante mesa camilla, ya que al estirar los reposapiés de los que van dotados, estos chocan con el bastidor incorporado en la parte inferior de las patas, impidiendo por tanto al usuario tener la comodidad de dicha cualidad en los sofás, cada vez más extendida.

35

Para solventar esta problemática, hasta la fecha solo existen accesorios independientes a modo de bandejas para poder facilitar al usuario el apoyo y uso como mesa mientras está sentado y estirado, pero son soluciones portátiles, añadidas y accesorias, mientras que lo deseable sería poder usar la mesa común del hogar junto a la comodidad de los llamados
5 sillones o sofás relax, siendo el objetivo de la presente invención el desarrollo de una mesa que permita dicho uso.

Por otra parte, y como referencia al estado actual de la técnica, cabe señalar que, si bien se conocen en el mercado múltiples tipos y modelos de mesa, al menos por parte del
10 solicitante, se desconoce la existencia de ninguna que presente unas características técnicas, estructurales y constitutivas semejantes a las que concretamente presenta la que aquí se preconiza, según se reivindica.

EXPLICACIÓN DE LA INVENCION

15 Así, la mesa que la invención propone se configura como una novedad dentro de su campo de aplicación, ya que, a tenor de su implementación y de forma taxativa, se alcanzan satisfactoriamente los objetivos anteriormente señalados, estando los detalles caracterizadores que lo hacen posible y que la distinguen convenientemente recogidos en
20 las reivindicaciones finales que acompañan a la presente descripción.

De manera concreta, lo que la invención propone, como se ha apuntado anteriormente, es una mesa que presenta la particularidad de contar con una estructura de soporte novedosa específicamente diseñada para eliminar, en uno de sus lados, cualquier elemento vertical,
25 con lo cual se elimina el impedimento para su utilización con un sillón relax de los provistos de mecanismo inferior extensible.

La invención es, pues una mesa específicamente diseñada para mayor comodidad en los sillones conocidos como de relax, los cuales disponen de una extensión accionada mediante
30 algún mecanismo que ofrece a su usuario la posibilidad de estirar las piernas.

Para todo ello, dicha mesa, además del tablero superior, cuenta con una estructura de soporte que comprende, al menos una base inferior de configuración en U y una base superior que conforma un cerco, estando ambas unidas por sendos dos pares de pilares
35 verticales que hacen de patas y se encuentran desplazados, dos a dos, hacia uno de los

lados de la estructura, de modo que, el lado opuesto queda libre de elementos verticales, manteniendo la estabilidad del conjunto.

5 Preferentemente, tanto el tablero como la estructura de soporte son de planta rectangular y los pilares verticales se disponen, dos en coincidencia con los vértices de un mismo lado del cerco que forma la base superior y los vértices de la base inferior en U que comprende la estructura, y los otros dos cercanos a ellos, preferentemente en un punto medio entre el centro de los laterales de ambas bases y los vértices que incorporan el descrito primer par de pilares que actúan de patas.

10

Con ello, el lado opuesto de la estructura al que incorpora los pilares queda despejado, lo cual posibilita la extensión de las piernas mientras a la vez se tiene la ventaja de poder incorporar una enagua dispuesta en la mesa, para estar arropado con ella a modo de mesa camilla.

15

La descrita configuración de la estructura de soporte es ideal a fin de que la mesa no se desequilibre y se puedan estirar las piernas, así como realizar otras funciones desde el sillón relax o desde otro tipo de asiento que permita estirar las piernas, mientras se tiene la comodidad de poder estar reposando en un sillón de descanso junto con el confort de una mesa camilla tradicional, cosa que hasta la fecha, en este tipo de sillones o sofás no se podría hacer y, por tanto, constituía un impedimento para su venta en hogares donde el sistema de calefacción se produce a través de braseros o radiadores incorporados en la estructura de soporte de las llamadas mesas camillas.

20

25 Asimismo, la mesa de la invención también posibilita que el usuario pueda comer en un sillón de manera totalmente cómoda, ya que el diseño propuesto puede ser dotado igualmente de ruedas que acerquen hasta el usuario la mesa.

30 La descrita mesa representa, pues, una innovación de características estructurales y constitutivas desconocidas hasta ahora, razones que unidas a su utilidad práctica, la dotan de fundamento suficiente para obtener el privilegio de exclusividad que se solicita.

DESCRIPCIÓN DE LOS DIBUJOS

35 Para complementar la descripción que se está realizando y con objeto de ayudar a una

mejor comprensión de las características de la invención, se acompaña a la presente memoria descriptiva, como parte integrante de la misma, de un juego de planos, en los que con carácter ilustrativo y no limitativo se ha representado lo siguiente:

5 Las figuras número 1 y 2.- Muestran sendas vistas en perspectiva de la mesa objeto de la invención, representada junto a un ejemplo de sillón relax, mostrando su configuración estructural y la posibilidad de uso con dicho tipo de mueble.

10 La figura número 3.- Muestra una vista en perspectiva de un ejemplo de realización de la estructura de la mesa, según la invención, mostrando las partes y elementos que comprende, así como la configuración y disposición de las mismas.

15 Y la figura número 4.- Muestra una vista en alzado lateral del ejemplo de estructura de la mesa de la invención mostrado en las figuras precedentes, apreciándose claramente el espacio libre de elementos verticales que proporciona su configuración.

REALIZACIÓN PREFERENTE DE LA INVENCION

20 A la vista de las mencionadas figuras, y de acuerdo con la numeración adoptada, se puede observar en ellas un ejemplo no limitativo de la mesa preconizada, la cual comprende las partes y elementos que se indican y describen en detalle a continuación.

25 Así, atendiendo a dichas figuras, se puede apreciar cómo la mesa (1) en cuestión se configura a partir de un tablero (2) superior y una estructura de soporte (3) inferior, la cual, de manera innovadora presenta una configuración estructural en dicha estructura de soporte (3) tal que, proporcionando la estabilidad necesaria para el uso a que se destina, es decir, permitir el apoyo sobre cualquier punto del tablero (2) sin desequilibrarse, cuenta con un espacio lateral (4) totalmente carente de elementos verticales, el cual está ideado para ser susceptible de permitir la extensión del mecanismo reposapiés (5) de un mueble de asiento (6), tal como un sillón, si bien ello no supone ningún tipo de limitación.

35 En la realización preferida de la citada mesa (1), dicha estructura de soporte (3) comprende, una base inferior (7) de configuración en U y una base superior (8) que conforma un cerco, unidas por sendos dos pares de pilares (9, 9') verticales los cuales están situados desplazados, dos a dos, hacia uno de los lados de dicha estructura de soporte (3),

determinando así, en el lado opuesto el mencionado espacio lateral (4) libre de elementos verticales en la estructura de soporte (3).

5 Preferentemente, tanto el tablero (2) como la estructura de soporte (3) son de planta rectangular o cuadrada y, también de modo preferido, los pilares verticales se disponen, un primer par (9) en coincidencia con los vértices de un mismo lado del cerco que forma la base superior (8) y los vértices de la base inferior (7) en U de la estructura, y un segundo par (9') cercanos a ellos, concretamente en un punto medio entre el centro de los laterales de ambas bases (7,8) y los citados vértices que incorporan el primer par de pilares (9).

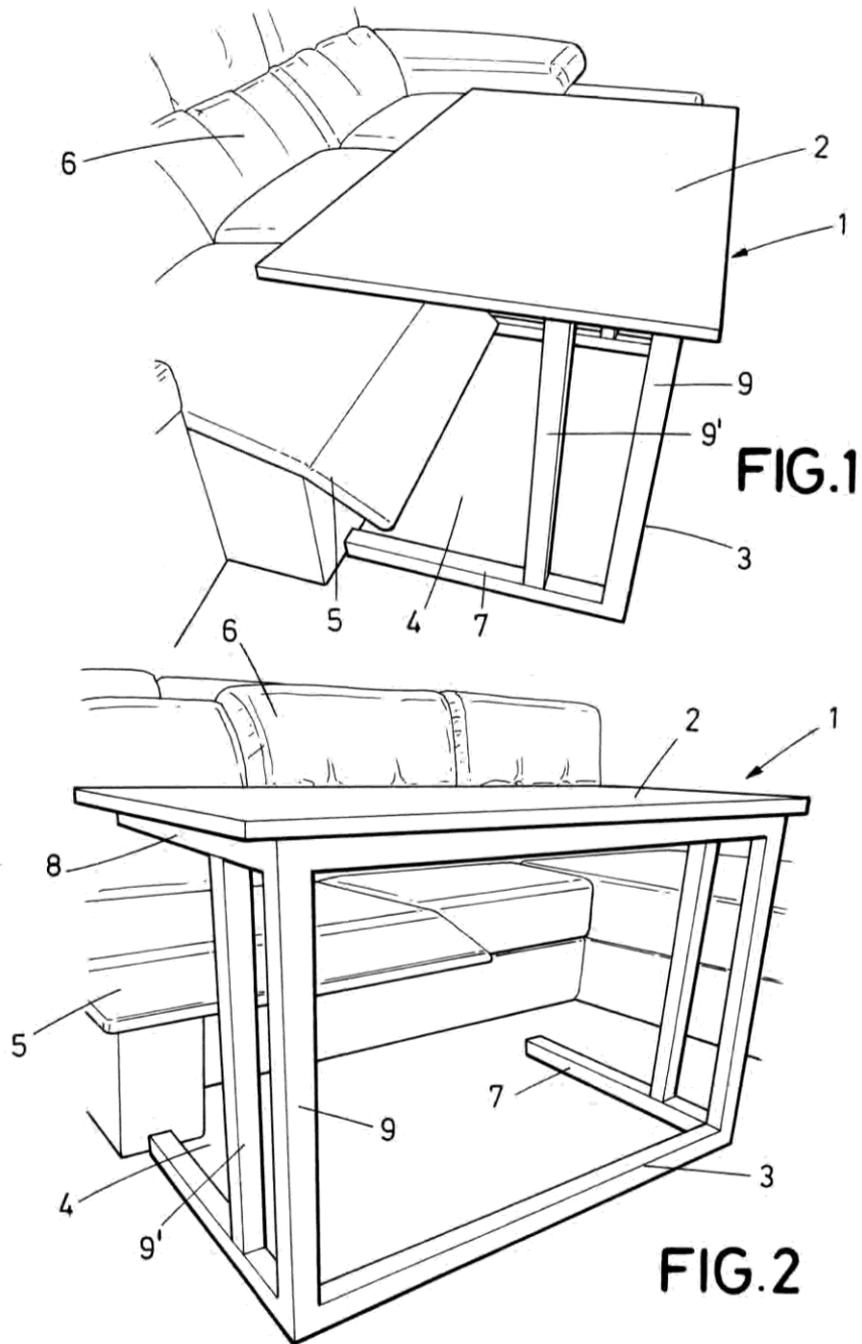
10

Por último, aunque no se ha representado en las figuras, la estructura de soporte (3) cuenta, opcionalmente, con ruedas acopladas bajo la base inferior (7) para facilitar el desplazamiento de la mesa (1), preferentemente, ruedas de giro libre en cualquier dirección.

15 Descrita suficientemente la naturaleza de la presente invención, así como la manera de ponerla en práctica, no se considera necesario hacer más extensa su explicación para que cualquier experto en la materia comprenda su alcance y las ventajas que de ella se derivan, haciéndose constar que, dentro de su esencialidad, podrá ser llevada a la práctica en otras formas de realización que difieran en detalle de la indicada a título de ejemplo, y a las cuales
20 alcanzará igualmente la protección que se recaba siempre que no se altere, cambie o modifique su principio fundamental.

REIVINDICACIONES

- 1.- MESA que, configurada a partir de un tablero (2) superior y una estructura de soporte (3) inferior, está **caracterizada** porque dicha estructura de soporte (3) cuenta con un espacio lateral (4) totalmente carente de elementos verticales, susceptible de permitir la extensión del mecanismo reposapiés (5) de un mueble de asiento (6), tal como un sillón.
- 5
- 2.- MESA, según la reivindicación 1, **caracterizada** porque la estructura de soporte (3) comprende, una base inferior (7) de configuración en U y una base superior (8) que conforma un cerco, unidas por sendos dos pares de pilares (9, 9') verticales los cuales están situados desplazados, dos a dos, hacia uno de los lados de dicha estructura de soporte (3), determinando en el lado opuesto el espacio lateral (4) libre de elementos verticales.
- 10
- 3.- MESA, según la reivindicación 2, **caracterizada** porque tanto el tablero (2) como la estructura de soporte (3) son de planta rectangular o cuadrada.
- 15
- 4.- MESA, según la reivindicación 3, **caracterizada** porque los pilares verticales se disponen, un primer par (9) en coincidencia con los vértices de un mismo lado del cerco que forma la base superior (8) y los vértices de la base inferior (7) en U de la estructura, y un segundo par (9') cercanos a ellos.
- 20
- 5.- MESA, según la reivindicación 4, **caracterizada** porque el segundo par de pilares (9') se sitúa en un punto medio entre el centro de los laterales de ambas bases (7,8) de la estructura y los vértices que incorporan el primer par de pilares (9).
- 25
- 6.- MESA, según cualquiera de las reivindicaciones 1 a 5, **caracterizada** porque la estructura de soporte (3) cuenta con ruedas.



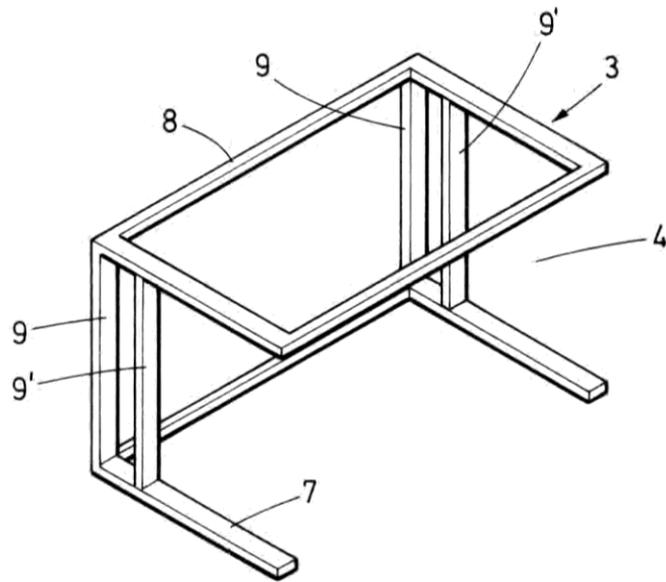


FIG.3

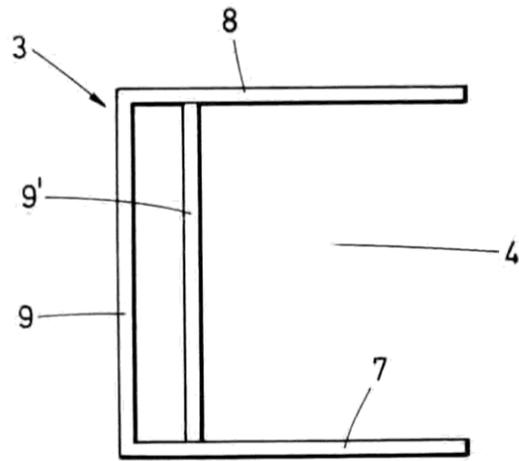


FIG.4