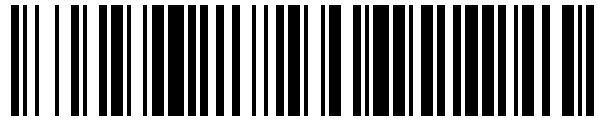


19



OFICINA ESPAÑOLA DE
PATENTES Y MARCAS

ESPAÑA



11 Número de publicación: **1 151 460**

21 Número de solicitud: 201600064

51 Int. Cl.:

A43C 13/00 (2006.01)

12

SOLICITUD DE MODELO DE UTILIDAD

U

22 Fecha de presentación:

27.01.2016

43 Fecha de publicación de la solicitud:

24.02.2016

71 Solicitantes:

**VILLEGAS CABEZUDO , Elisabeth (50.0%)
Ciprés 22**

**21110 Aljaraque (Huelva) ES y
GUERRERO REGUERA , Ma. José (50.0%)**

72 Inventor/es:

**VILLEGAS CABEZUDO , Elisabeth y
GUERRERO REGUERA , Ma. José**

54 Título: **Protector para la punta y el talón de los zapatos**

ES 1 151 460 U

DESCRIPCIÓN

Protector para la punta y el talón de los zapatos.

5 **Objeto técnico de la invención**

El objeto de la presente invención se refiere a un dispositivo destinado a ser acoplado a todo tipo de calzado con la finalidad de proporcionar protección contra desgastes, manchas, arañazos y danos similares.

10

Este accesorio, de fácil colocación, viene a perfeccionar otras soluciones que se refieren a la protección exclusiva de la zona del talón y a otras, de mayor complejidad, que protegen casi toda la superficie externa del zapato con mayor dificultad de colocación.

15 **Sector de la técnica al que se refiere la invención**

La invención que se presenta afecta al Sector de Necesidades Corrientes de la Vida, Capitulo de Objetos Personales o Domésticos en lo concerniente al Calzado, incidiendo en la industria de fabricación de calzado y sus complementos así como en la industria de la moda.

20

Antecedentes de la invención

El calzado es una de las prendas de vestir más importantes utilizadas por las personas pues, resolviendo de forma decisiva la protección de los pies que deben moverse por todo tipo de suelos, es un artículo de vestir que incide de forma importante en el mundo de la moda,

25

Se comprende que, por esos motivos, la industria del calzado se encuentra fuertemente desarrollada en nuestros días existiendo toda clase de diseños, modelos, tamaños, calidades, colores y demás características generales.

30

A pesar de que los industriales del calzado han desarrollado soluciones que utilizan materiales altamente resistentes al desgaste y a la acción de los agentes externos, se registran multitud de situaciones en las que, por la calidad de las pieles o cueros utilizados, o por cualquier otro motivo, conviene aportar ciertos elementos de protección que siendo susceptibles de ser acoplados con facilidad y rapidez, favorezcan la limpieza, presencia y duración de zapatos usados con gran frecuencia o en condiciones adversas como puede ser la conducción de vehículos automóviles en las que se producen frecuentes roces con una probabilidad muy elevada de deterioro.

35

40

En ese sentido se conocen soluciones registradas en la Oficina Española de Patentes y Marcas según diversas características que permiten hacer la siguiente clasificación por tipos:

45

1 - protectores tipo almohadilla

2 - protectores de talón

50

3 - protectores de punta y talón

4 - protectores tipo chanclo

5 - protectores tipo funda

5 Los protectores de tipo almohadilla se colocan sobre el suelo del coche en la zona donde se mueven los pies durante la conducción. No son del tipo correspondiente al de esta invención y además tienen el inconveniente de que recogen tierra o arenilla que puede deteriorar la piel del zapato.

10 Los protectores tipo chanclo y tipo funda tampoco son del tipo de nuestra invención pues cubren totalmente el calzado, incluida la suela. Implican cierta dificultad para ponérselos y eliminan el atractivo del zapato.

15 En cuanto a los protectores de talón, existe, entre otros, una invención de las mismas autoras que presentan el documento actual con numero de solicitud 201400822 y numero de Patente ES 1133955 U, publicada en el BOPI de 24/11/2014 y concedida el 17/02/2015. Este tipo de diseños, de buena apariencia y resultado satisfactorio en cuanto a la protección del talón presenta el inconveniente de tener una cierta inseguridad en cuanto a la sujeción sobre el zapato siendo esa la causa que ha impulsado a sus
20 inventoras a perfeccionar el sistema diseñando el invento que se presenta en este documento, pasando al otro tipo de protectores citados como modalidad nº 3, es decir los de punta y talón.

25 Este tipo de protectores tienen la ventaja de una sujeción más segura sobre el zapato y el de esta invención tiene aspectos novedosos sobre otros existentes pudiéndose resumir en una apariencia que no desmerece la del zapato sobre el que se acopla, que es muy manejable en cuanto a ponerlo, quitarlo y transportarlo y que es válido para ser ajustado sobre cualquier tamaño de zapato, preferentemente los de tipo plano o de tipo bailarina. A estas ventajas se puede añadir la de que el coste de fabricación es moderado por lo
30 que este accesorio se puede poner en el mercado a precios aceptables para cualquier economía.

Descripción de la invención

35 El objeto de la presente invención, tal como ha quedado expuesto anteriormente, se refiere a un dispositivo destinado a ser acoplado a todo tipo de calzado con la finalidad de proporcionar protección contra desgastes, manchas, arañazos y danos similares. Viene a perfeccionar otra solución de las mismas inventoras en la que la protección se centraba únicamente en la zona del talón del zapato extendiéndose ahora tanto al talón como a la
40 punta en un diseño sencillo de fácil colocación.

Básicamente consiste en una única pieza que se fabrica preferentemente por inyección en material tipo silicona o similar, transparente o en diversos colores.

45 Su característica principal es que, siendo de una sola pieza, muestra tres partes principales.

- La trasera, que resulta muy similar a la que se recoge en el documento de la
50 invención ES 1133955 U, destinada a la protección del talón por cubrir el área que normalmente toma contacto con el suelo del habitáculo en continuos movimientos rozantes susceptibles de causar daños a esa parte del zapato.

- La delantera, que se muestra como un capuchón que se amolda a la puntera del zapato cubriendo una pequeña zona por su parte superior y otra también pequeña de su parte inferior.
- 5 - La central, destinada a unir la parte delantera con la trasera sometiéndolas a cierta tensión para garantizar el ajuste y la estabilidad de ambas partes sobre la punta y el talón del zapato impidiendo movimientos que puedan causar descolocaciones.

10 Se comprende que esta solución, además de proteger mejor las zonas más propensas a sufrir daños, mejora de forma sensible la que se describía en el Modelo de Utilidad antes citado pues convierte a la puntera del zapato en un punto de apoyo que asegura la inmovilidad de la parte trasera que normalmente es la que sufre más daño por roces o arañazos.

15 Por otra parte, este diseño aporta por si mismo la propiedad de validar el protector de la invención para su utilización en cualquier zapato plano, sea del tipo y talla que sea. Esta importante ventaja radica en la elasticidad de la parte central que, físicamente, se materializa en dos cordones o cintas elásticas cuya longitud es la adecuada para asegurar la tensión entre las partes delantera y trasera en las tallas más pequeñas. Su
20 utilización en tallas más grandes supone un aumento de dicha tensión garantizando aun más la inmovilidad del accesorio.

25 Los dibujos que se incluyen a continuación, como parte inseparable de este documento, muestran con suficiente detalle la forma y funcionamiento del dispositivo de la invención.

Breve descripción de los dibujos

Figura 1

30 Representa la vista lateral de un zapato equipado con el dispositivo de la invención, habiéndose señalado los siguientes elementos:

- 1.- Zapato
- 35 2.- Protector de punta
- 3. - Protector de talón
- 40 3.1.- Apéndice
- 4.- Cordón de unión

Figura 2

45 Representa la vista lateral del protector de punta y parte del cordón de unión.

Figura 3

50 En esta figura se ha representado una vista superior del protector de punta.

Figura 4

En esta figura se representa una vista del protector de talón en posición desplegada sobre el plano.

5

Figura 5

Representa la vista lateral del protector de talón en posición de acoplamiento sobre el zapato y parte del cordón de unión.

10

Figura 6

Representa la vista superior del protector de talón.

15 **Descripción de una forma de realización preferida**

Protector para la punta y el talón de los zapatos (Figs. 1 a 6) consistente en un dispositivo destinado a ser acoplado a todo tipo de zapato, preferentemente plano y del tipo conocido como bailarina, con la finalidad de proporcionar protección contra desgastes, manchas, arañazos y danos similares que, en una forma de realización preferida por sus inventoras, consta de un protector de punta (2) y un protector de talón (3) unidos entre si por medio de dos cordones de unión (4) que se sitúan a ambos lados de un zapato (1).

20

El protector de punta (2) tiene forma de capsula cuya parte cóncava se amolda mas o menos sobre la puntera de cualquier zapato, mejorando dicho acoplamiento por estar fabricado en material flexible deformable bajo tensión y manteniendo su forma y posición gracias a dicha concavidad y a la fuerza que le transmiten los cordones de unión (4).

25

El protector de talón (3) es también curvo, con vista en planta en forma de "C", tal como se muestra en la (Fig. 6). Es de material muy flexible, tipo silicona o similar. Su curvatura y forma es tal que puede acoplarse sobre la zona trasera del zapato (Fig. 5), mejorando incluso su adaptación al estar tensionado. Se prolonga por ambos lados con dos apéndices (3.1), estrechos, que terminan en el punto de inicio de los cordones de unión (4).

30

35

Aunque la descripción se ha hecho de forma separada, para su mejor comprensión, el conjunto del dispositivo, con su protector de punta (2), su protector de talón (3) con apéndices (3.1) y los cordones de unión (4), forman una sola pieza con la particularidad de que todo él es muy elástico por lo que se puede utilizar en todas las tallas de zapatos. La tensión generada por su elasticidad es la que asegura la inmovilización del protector de punta (2) y de talón (3) sobre el zapato (1). Se comprende que cuanto mayor sea la talla, mayor será la tensión resultante.

40

En la (Fig. 1) se ha representado el montaje del dispositivo de la invención sobre un zapato plano (1).

45

Se prevé su fabricación en material transparente o en varios colores para facilitar el mimetismo del protector sobre zapatos de distintas coloraciones. Al tratarse de un accesorio económico se contempla incluso la posibilidad de presentarlo en packs de varias unidades con las tonalidades de los zapatos mas usuales en el mercado del ramo.

50

No se considera necesario hacer mas extenso el contenido de esta descripción para que un experto en la materia pueda comprender el alcance y las ventajas derivadas de la invención, así como desarrollar y llevar a la practica el objeto de la misma.

- 5 Sin embargo, debe entenderse que la invención ha sido descrita según una realización preferida de la misma, por lo que puede ser susceptible de modificaciones sin que ello repercuta o suponga alteración alguna del fundamento de dicha invención. Es decir, los términos en que ha quedado expuesta esta descripción preferida de la invención, deberán ser tornados siempre con carácter amplio y no limitativo.

10

REIVINDICACIONES

- 5 1. Protector para la punta y el talón de los zapatos consistente en un elemento destinado a ser acoplado a todo tipo de calzado con la finalidad de proporcionar protección contra desgastes, manchas, arañazos y danos similares, **caracterizado** por tratarse de un dispositivo que consta de un protector de punta (2) y un protector de talón (3) con apéndices (3.1), unidos entre si por medio de dos cordones de unión (4) formando todo ello una sola pieza.
- 10 2. Protector para la punta y el talón de los zapatos, según reivindicación primera, **caracterizado** porque el protector de punta (2) se presenta en forma de capsula de material blando flexible, tipo silicona o similar, cuya parte cóncava se acopla sobre la puntera del zapato.
- 15 3. Protector para la punta y el talón de los zapatos, según reivindicación primera, **caracterizado** porque el protector de talón (3) es curvo con vista en planta en forma de "C" fabricado también en el mismo material flexible tipo silicona o similar con dos apéndices (3.1).
- 20 4. Protector para la punta y el talón de los zapatos, según reivindicación primera, **caracterizado** porque los cordones de unión (4) de material elástico se solidarizan por la parte delantera con el protector de punta (2) y por la parte trasera con los apéndices (3.1) del protector de talón (3) siendo todos los componentes del mismo material.
- 25 5. Protector para la punta y el talón de los zapatos, según reivindicaciones anteriores, **caracterizado** porque, se fabrica en material transparente o en diversos colores concordantes con los habituales en los zapatos que se encuentran en el comercio.

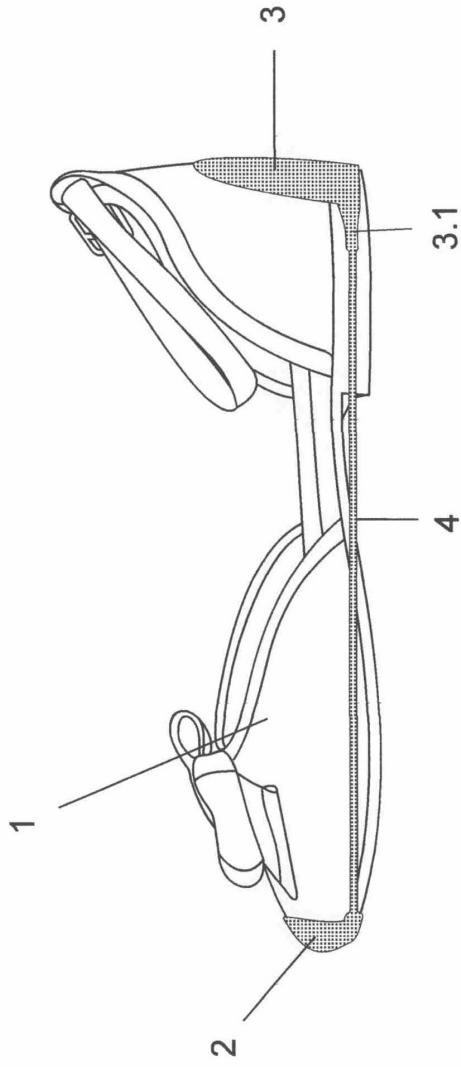


Figura 1

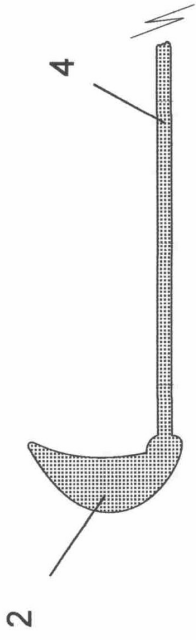


Figura 2

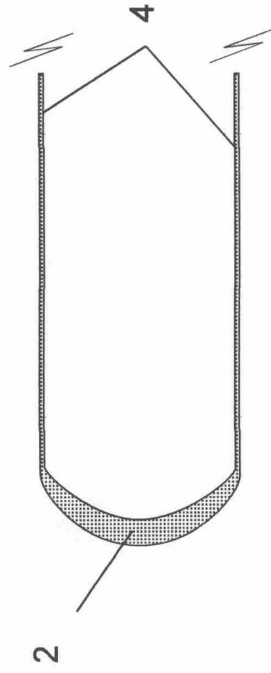


Figura 3

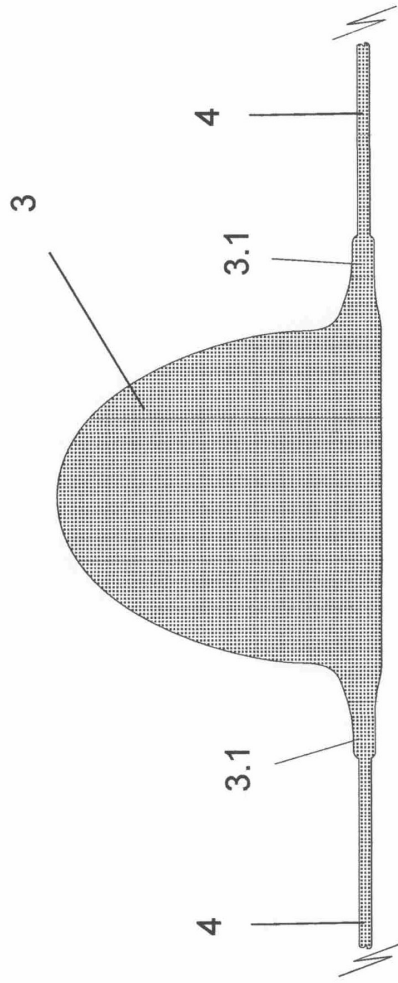


Figura 4

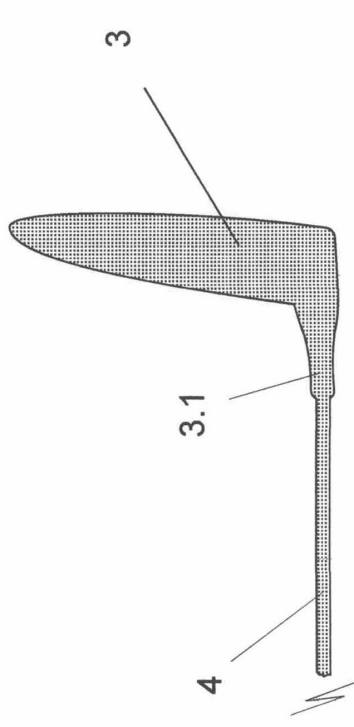


Figura 5

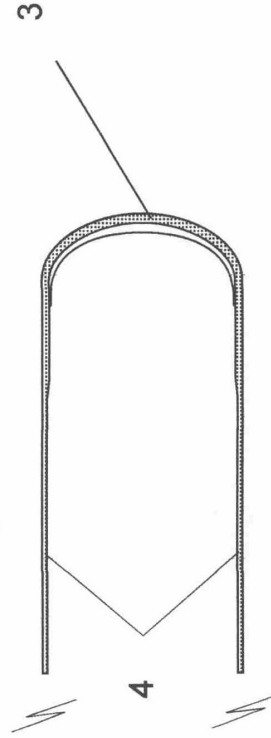


Figura 6