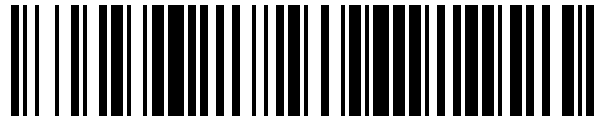


19



OFICINA ESPAÑOLA DE
PATENTES Y MARCAS

ESPAÑA



11 Número de publicación: **1 151 508**

21 Número de solicitud: 201500806

51 Int. Cl.:

A01M 1/02 (2006.01)

A01M 1/14 (2006.01)

12

SOLICITUD DE MODELO DE UTILIDAD

U

22 Fecha de presentación:

17.11.2015

43 Fecha de publicación de la solicitud:

25.02.2016

71 Solicitantes:

**BARBATE SISTEMAS DE SEGURIDAD Y
DESTRUCCION, S.L. (100.0%)
c/ Rajolers, n 20 Polígono industrial Masía del
Juez
46900 Torrente (Valencia), ES**

72 Inventor/es:

CABALLERO CABELLUD, David

54 Título: **Tutor trampa para insectos**

ES 1 151 508 U

DESCRIPCIÓN

Tutor trampa para insectos.

5 **Objeto de la invención**

La presente invención tiene por objeto presentar un nuevo tutor trampa para insectos, que permite hacer de guía para una planta, a la vez que atrapa los insectos que se acercan a la misma.

10

Este nuevo tutor trampa para insectos tiene especial aplicación en el sector agrícola, donde debido a las circunstancias, sea necesario disponer de un tutor trampa con dichas características.

15 **Antecedentes de la invención**

En la actualidad existe una gran variedad de insectos en los campos de cultivo, que atacan los mismos y dificultan las labores.

20 Los actuales tutores son con base tipo caña, sin mas función que la de sujetar la planta.

Actualmente hay plagas de diversos tipos difíciles de controlar.

25 En el actual estado de la técnica no se relata ningún tipo de tutor trampa, con las características técnicas que se relatan en la presente invención.

Descripción de la invención

30 Tutor trampa para insectos, compuesto básicamente por un perfil de color luminoso, el cual dispone de una serie de agujeros, y de un adhesivo en su zona interna.

El perfil tiene un extremo con forma incisiva.

35 El adhesivo contiene feromonas.

La presente invención aporta las siguientes ventajas:

40 Permite capturar de forma rápida y cómoda, cualquier insecto o plaga que haya colonizado la planta, sin causar daño alguno a la misma.

Permite proteger la planta frente a situaciones climáticas adversas.

No daña a la planta.

45 **Descripción de los dibujos**

50 Para complementar la descripción que se esta realizando, y con objeto de ayudar a una mejor comprensión de las características del invento, se acompaña a la presente memoria descriptiva, como parte integrante de la misma, una serie de figuras en las cuales, con carácter ilustrativo y no limitativo, se ha representado lo siguiente:

Figura 1: vista en perspectiva del tutor trampa para insectos.

Figura 2: vistas del tutor trampa para insectos.

5 **Realización preferente de la invención**

Como es posible observar en las figuras adjuntas, el tutor trampa para insectos, esta compuesto por un perfil (1) de color luminoso, el cual dispone de una serie de agujeros (2), y de un adhesivo (3) en su zona interna.

10

Dicho perfil (1) tiene un extremo con forma incisiva.

Dicho adhesivo (3) contiene feromonas.

15

Una vez descrita suficientemente la naturaleza de la presente invención, así como una forma de llevarla a la practica, queda por añadir que dicha invención puede sufrir variaciones en forma y materiales, siempre y cuando dichas alteraciones no varíen sustancialmente las características que se reivindican a continuación.

REIVINDICACIONES

- 5 1. Tutor trampa para insectos, **caracterizado** porque está compuesto por un perfil (1) de color luminoso, el cual dispone de una serie de agujeros (2), y de un adhesivo (3) en su zona interna; dicho perfil (1) tiene un extremo con forma incisiva.
2. Tutor trampa para insectos, según reivindicación primera, **caracterizado** porque dicho adhesivo (3) contiene feromonas.

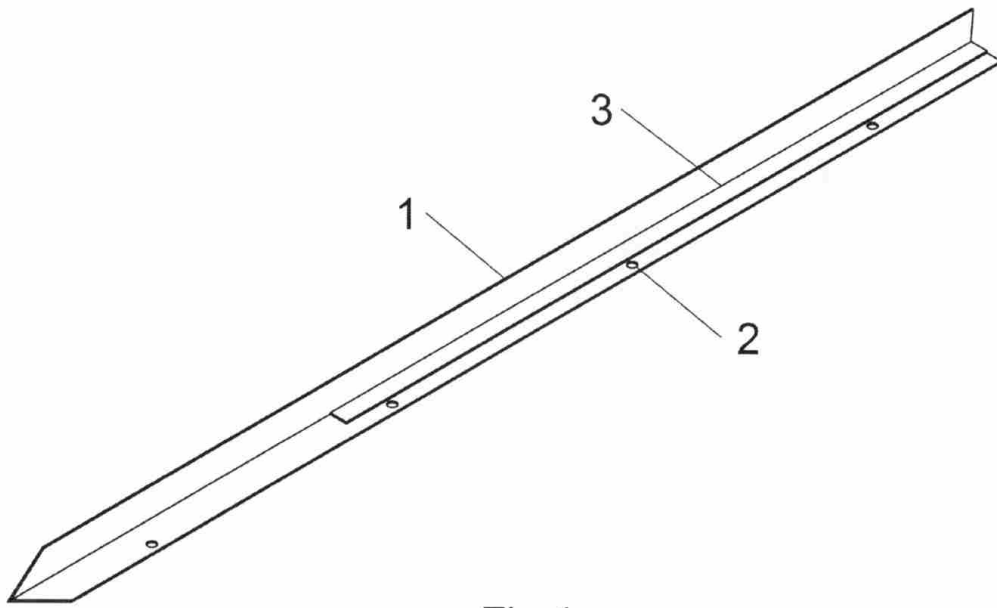


Fig.1

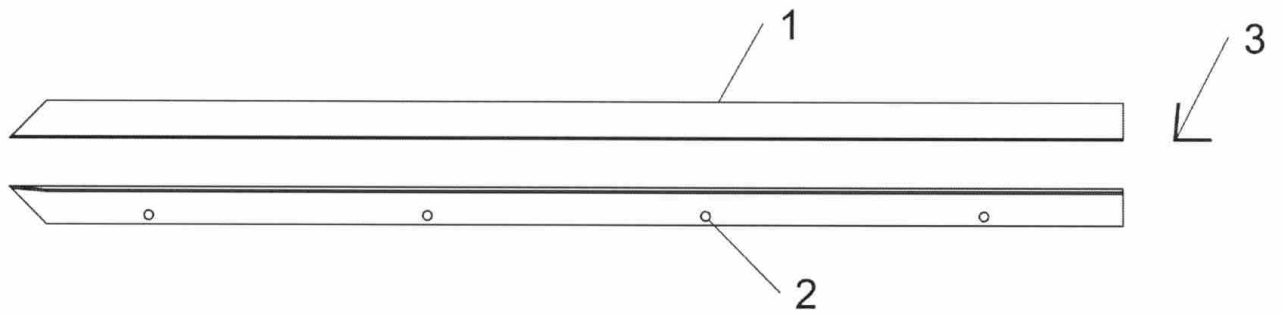


Fig.2