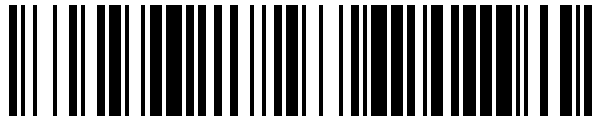


19



OFICINA ESPAÑOLA DE  
PATENTES Y MARCAS

ESPAÑA



11 Número de publicación: **1 151 683**

21 Número de solicitud: 201630177

51 Int. Cl.:

**A01B 13/04** (2006.01)

12

SOLICITUD DE MODELO DE UTILIDAD

U

22 Fecha de presentación:

**15.02.2016**

43 Fecha de publicación de la solicitud:

**29.02.2016**

71 Solicitantes:

**AGROMET EJEJA, S.L. (100.0%)  
POLIGONO VALDEFERRIN PARCELA R-5  
50600 Ejea de los Caballeros (Zaragoza) ES**

72 Inventor/es:

**TAJADA LONGÁS, Alfonso**

74 Agente/Representante:

**AZAGRA SAEZ, María Pilar**

54 Título: **DISPOSITIVO ARTICULADO PARA MAQUINARIA AGRÍCOLA PARA VIÑA**

ES 1 151 683 U

**DESCRIPCION**

Dispositivo articulado para maquinaria agrícola para viña

**5 Objeto de la invención**

10 La presente memoria descriptiva se refiere, como su título indica, a un dispositivo articulado para maquinaria agrícola para viña, tal como gradas y semichisel de viña, comprendido por dos soportes de anclaje, acoplamiento con un rodillo de barras helicoidales y medios adecuados para una articulación de accionamiento hidráulico, con válvula secuencial, para su incorporación sobre un conjunto de maquinaria agrícola con brazos o discos, que soporta uno o dos intercepas.

15 El objeto de la invención es la de realizar las labores de limpieza en las plantaciones en hilera de las viñas, con una sola máquina, actuando con el rodillo de barras helicoidales con los implementos de brazos o discos y el intercepas, incorporados en una maquinaria agrícola, de forma independiente, o combinados entre sí, o con todos simultáneamente, mediante la articulación del dispositivo, accionado hidráulicamente desde la cabina del vehículo tractor, con una sola palanca de mando.

**20 Antecedentes de la invención**

Actualmente en el sector agrícola, y en concreto en el de las viñas, se utilizan cultivadores, gradas rápidas, semichisel para viña, intercepas, etc, que son máquinas independientes suspendidas, especialmente indicadas para la preparación del suelo en la viña.

25 El uso individualizado de las mismas supone dedicar más horas de trabajo del vehículo tractor, con más emisiones contaminantes, con el inconveniente de tener que cambiar de máquina para cada operación que hay que realizar en la viña.

30 En el modelo de utilidad español U200602809, se describe una grada para labores de viña, que se complementa solamente con un rulo, siendo necesaria la incorporación de otra maquinaria para la actuación de un intercepas.

En el modelo de utilidad español U201331362, se describe un dispositivo elevador para maquinaria agrícola para viña, para efectuar la elevación del rulo, interactuando solamente con los soportes de brazos o discos.

**35 Descripción de la invención**

40 El dispositivo articulado para maquinaria agrícola para viña, objeto de la presente invención, está comprendido por dos soportes de anclaje posicionados en el chasis, correspondiente a la maquinaria agrícola y acoplado en uno de sus extremos mediante bulones, con el enganche del vehículo tractor, correspondiente a la maquinaria agrícola, incorporando dos cilindros hidráulicos, anclados mediante bulones en los soportes de anclaje, posicionados uno a cada lado del cilindro hidráulico principal, correspondiente a la maquinaria agrícola, para una articulación de accionamiento hidráulico, con válvula secuencial, de un rodillo de barras helicoidales, anclado a largueros acoplados a los soportes de anclaje.

45 Los soportes de anclaje, son simétricos, configurados uno a cada mano, incorporando en su zona media un cilindro hidráulico, anclado mediante bulones.

50 Los largueros de acoplamiento comprenden en un extremo unas orejetas de enganche con los cilindros hidráulicos, quedando a su vez anclados a los soportes de anclaje mediante bulones.

55 El dispositivo está ideado para ser incorporado sobre una maquinaria agrícola para viña, implementadas con brazos o discos y soportando uno o dos intercepas, agrupando así, en una sola máquina, todos los implementos necesarios para desarrollar el trabajo en las viñas en hilera, realizándose todas las operaciones de trabajo sobre el terreno, ya sea de preparación como de limpieza y corte de hierbas.

La implementación del dispositivo articulado permite realizar los trabajos con el intercepas, brazos/discos y rodillo de forma simultánea, para el mantenimiento del terreno, y/o limpieza del mismo combinando rodillo con intercepas o realizar labores solamente con el rodillo.

60 La articulación del dispositivo permite realizar trabajos en los que el cultivador (brazos/discos), el conjunto intercepas y el rodillo, actúan sobre el terreno de forma simultánea, pero cuando ya no es necesaria la actuación del cultivador, es cuando a través de una sola palanca de mando, accionada desde la cabina del tractor, se realiza la articulación del dispositivo para posicionar a ras de suelo solamente el rodillo en combinación con el

intercepas para realizar, en esta situación, labores de limpieza y corte de hierbas, o reducir el recorrido hidráulico del rodillo para quedar elevado, trabajando en este caso, solamente el intercepas.

Los largueros de acoplamiento comprenden en un extremo unas orejetas de enganche con los cilindros hidráulicos, quedando a su vez anclados a los soportes de anclaje mediante bulones.

5 El dispositivo se posiciona sobre el chasis, de una maquinaria agrícola para viña, centrado y acoplado con el cilindro hidráulico principal y enganche del vehículo tractor, de dicha maquinaria.

10 Una vez acoplado el dispositivo articulado, el accionamiento del cilindro hidráulico principal, actúa en combinación con los cilindros hidráulicos del dispositivo articulado, permitiendo el accionamiento de todos los implementos de forma simultánea, o actuando solamente con el rodillo, o combinando el rodillo con el intercepas.

La persona experta en la técnica comprenderá fácilmente que puede combinar características de diferentes realizaciones con características de otras posibles realizaciones siempre que esa combinación sea técnicamente posible.

### 15 **Descripción de las figuras**

Para comprender mejor el objeto de la presente invención, en el plano anexo se ha representado una realización práctica preferencial de la misma.

20 La figura 1.- Muestra una vista en perspectiva el dispositivo articulado para maquinaria agrícola para viña, señalado con línea continua, señalando con línea discontinua los componentes de una maquinaria agrícola.

La figura 2.- Muestra esquemáticamente una vista en alzado del dispositivo articulado, incorporado en un semichisel, con los implementos incorporados.

25 La figura 3.- Muestra esquemáticamente una vista en alzado del dispositivo articulado, incorporado en un semichisel, articulado, con los implementos incorporados.

### **Realización preferente de la invención**

30 La constitución y características de la invención podrán comprenderse mejor con la siguiente descripción hecha con referencia a las figuras adjuntas.

35 En la figura 1 se muestra el dispositivo articulado para maquinaria agrícola para viña, señalado con línea continua, señalando con línea discontinua los componentes de una maquinaria agrícola, quedando posicionado sobre el chasis (2), para que pueda apreciarse su posicionamiento sobre el mismo, señalando los soportes de anclaje (1) acoplados al mismo, posicionados entre el cilindro principal (3) y acoplados con el enganche (4) a un vehículo tractor.

40 Por otra parte se señalan los cilindros hidráulicos (5) acoplados con los largueros (6) mediante orejetas (10), quedando los largueros (6) anclados a los soporte de anclaje (1) mediante bulones (7), mostrando en el extremos opuesto el acoplamiento de los largueros (6) con un rodillo de barras helicoidales (8), mostrado esquemáticamente.

45 En la figura 2 se muestra esquemáticamente el dispositivo articulado para maquinaria agrícola para viña, dotada con varios conjuntos de brazo (9) y un intercepas (11), actuando de forma simultánea con el rodillo de barras helicoidales (8) del dispositivo articulado.

50 En la figura 3 se muestra esquemáticamente el dispositivo articulado para maquinaria agrícola para viña, dotada con varios conjuntos de brazo (9) y un intercepas (10), en una situación de trabajo articulada, en la que solamente se necesita combinar el rodillo de barras helicoidales (8) del dispositivo articulado, con el intercepas (8), incorporado en la maquinaria agrícola para viña.

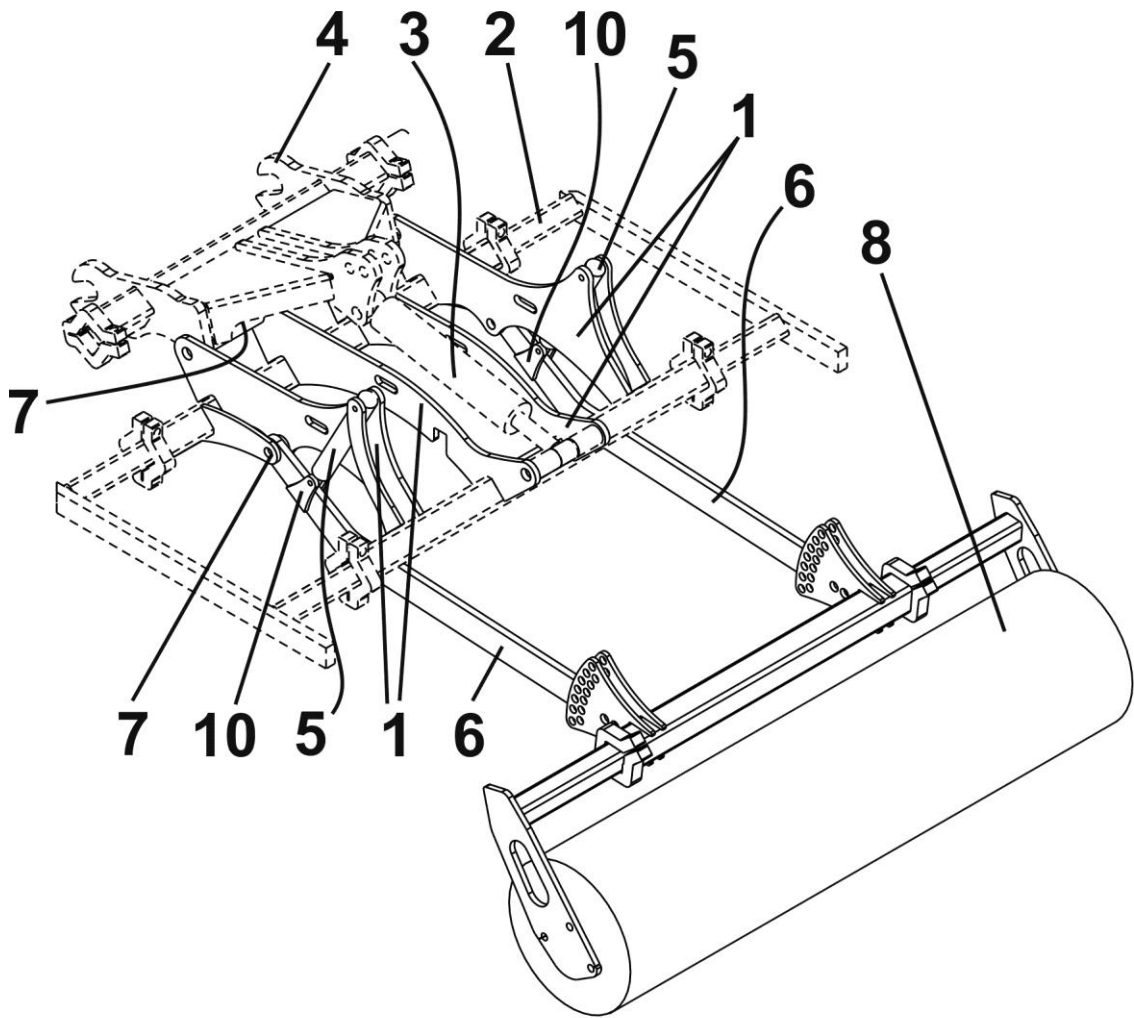
**REIVINDICACIONES**

1 - Dispositivo articulado para maquinaria agrícola para viña, **caracterizado** por comprender

- 5
- dos soportes de anclaje (1) posicionados en el chasis (2) de una maquinaria agrícola para viña y acoplado en uno de sus extremos mediante bulones (7) con el enganche (4) a un vehículo tractor,
  - dos cilindros hidráulicos (5), anclados mediante bulones (7) en los soportes de anclaje (1), posicionados uno a cada lado del cilindro hidráulico principal (3) de dicha maquinaria, para una articulación de accionamiento hidráulico, con válvula secuencial, de un rodillo de barras helicoidales (8), anclado a largueros (6) acoplados a los soportes de anclaje (1)
- 10

2 - Dispositivo articulado para maquinaria agrícola para viña, según la anterior reivindicación, **caracterizado** por que los soportes de enganche (1) son simétricos y configurados uno a cada mano, incorporando cada uno de ellos en su zona media un cilindro hidráulico (5)

- 15
- 3 - Dispositivo articulado para maquinaria agrícola para viña, según las anteriores reivindicaciones, **caracterizado** por que los largueros de acoplamiento (6) comprenden en un extremo unas orejetas (10) de enganche con los cilindros hidráulicos (5), quedando a su vez anclados a los soportes de anclaje (1) mediante bulones (7)



**FIG.1**

