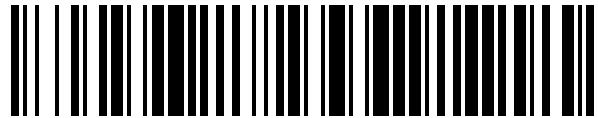


19



OFICINA ESPAÑOLA DE
PATENTES Y MARCAS

ESPAÑA



11 Número de publicación: **1 151 958**

21 Número de solicitud: 201500805

51 Int. Cl.:

A01G 25/14 (2006.01)

12

SOLICITUD DE MODELO DE UTILIDAD

U

22 Fecha de presentación:

17.11.2015

43 Fecha de publicación de la solicitud:

02.03.2016

71 Solicitantes:

**BARBATE SISTEMAS DE SEGURIDAD Y
DESTRUCCION, S.L. (100.0%)
C/ Rajolers, nº 20 Poligono Industrial Masía del
Juez
46900 Torrente (Valencia)**

72 Inventor/es:

CABALLERO CABELLUD, David

54 Título: **Regadera para horticultura**

ES 1 151 958 U

DESCRIPCIÓN

Regadera para horticultura.

5 **Objeto de la invención**

La presente invención tiene por objeto presentar una nueva regadera para horticultura, que permite de forma manual y autónoma, el riego de una superficie de cultivo.

10 Esta nueva regadera para horticultura tiene especial aplicación en el sector de la horticultura y sus derivados, donde debido a las circunstancias, sea necesario disponer de una regadera con dichas características.

15 **Antecedentes de la invención**

Actualmente existen una serie de dispositivos para el riego manual, desde las regaderas tradicionales. hasta mangueras flexibles o rígidas, con sifón, o en spray, etc.

20 Algunos de los mencionados dispositivos resultan incómodos de manipular para las personas, ya que son poco precisos, incómodos y debido al exceso de caudal dañan las plantas.

En el actual estado de la técnica no se relata ningún tipo de regadera para horticultura, con las características técnicas que se relatan en la presente invención.

25 **Descripción de la invención**

Regadera para horticultura, compuesta básicamente por un tubo telescópico solidario a un tubo secundario.

30 El tubo secundario se alberga en el interior de un mango que dispone de una llave de paso.

La llave de paso es solidaria a dicho tubo secundario y a un depósito que dispone en su parte superior de un tapón.

35 En la parte posterior de dicho mango se ubica un perfil telescópico el cual dispone de una base de apoyo y un elemento de bloqueo.

La presente invención aporta las siguientes ventajas:

40 Aplicable a cualquier tipo de cultivo, terreno, campo, o jardín.

Permite mejorar y facilitar el riego, gracias al tubo telescópico y al perfil telescópico que permiten ajustar las distancias, además de la base de apoyo para el antebrazo, y la llave de paso, que dosifica la cantidad de caudal expulsado.

45

Descripción de los dibujos

50 Para complementar la descripción que se está realizando, y con objeto de ayudar a una mejor comprensión de las características del invento, se acompaña a la presente memoria descriptiva, como parte integrante de la misma, una serie de figuras en las cuales, con carácter ilustrativo y no limitativo, se ha representado lo siguiente:

Figura 1: vista en perspectiva de la regadera para horticultura.

Figura 2: vista en perspectiva explotada de la regadera para horticultura.

5 Realización preferente de la invención

Como es posible observar en las figuras adjuntas, la regadera para horticultura, está compuesta por un tubo telescópico (1) solidario a un tubo secundario (2).

10 Dicho tubo secundario (2) se alberga en el interior de un mango (3) que dispone de una llave de paso (4).

Dicha llave de paso (4) es solidaria a dicho tubo secundario (2) y a un depósito (5) que dispone en su parte superior de un tapón (6).

15 En la parte posterior de dicho mango (3) se ubica un perfil telescópico (7) el cual dispone de una base de apoyo (8) y un elemento de bloqueo (9).

20 Una vez descrita suficientemente la naturaleza de la presente invención, así como una forma de llevarla a la práctica, queda por añadir que dicha invención puede sufrir variaciones en forma y materiales. siempre y cuando dichas alteraciones no varíen sustancialmente las características que se reivindican a continuación.

REIVINDICACIONES

- 5 1. Regadera para horticultura, **caracterizada** porque está compuesta por un tubo telescópico (1) solidario a un tubo secundario (2); dicho tubo secundario (2) se alberga en el interior de un mango (3) que dispone de una llave de paso (4); dicha llave de paso (4) es solidaria a dicho tubo secundario (2) y a un depósito (5) que dispone en su parte superior de un tapón (6); en la parte posterior de dicho mango (3) se ubica un perfil telescópico (7) el cual dispone de una base de apoyo (8) y un elemento de bloqueo (9).

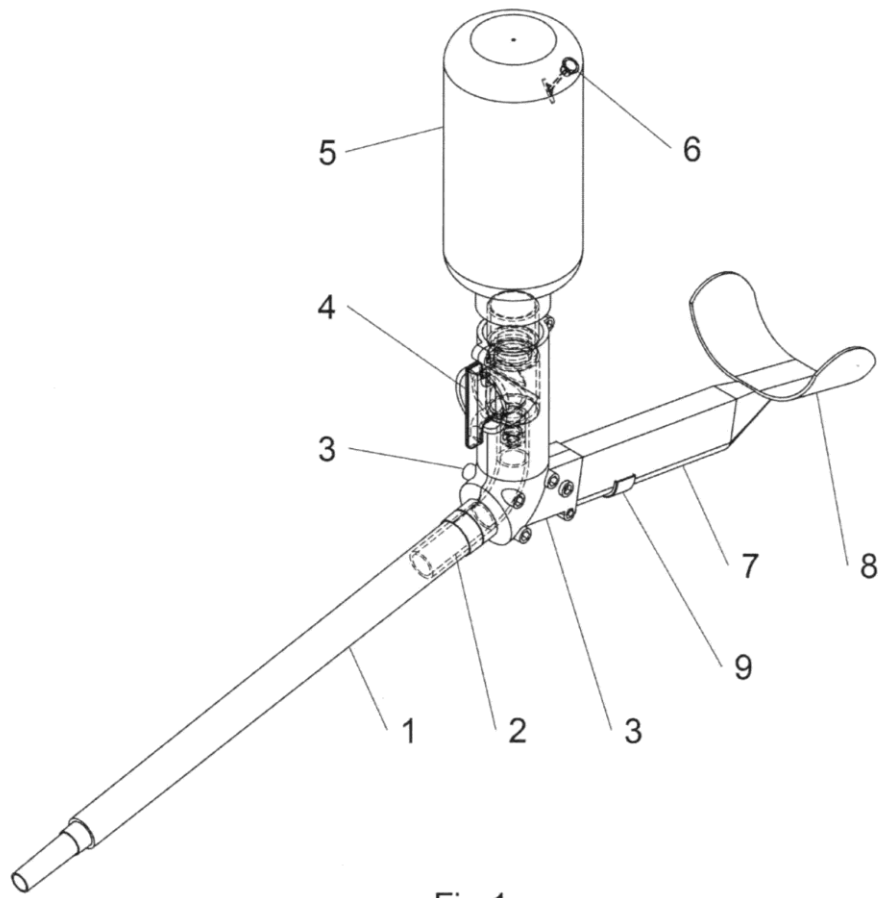


Fig.1

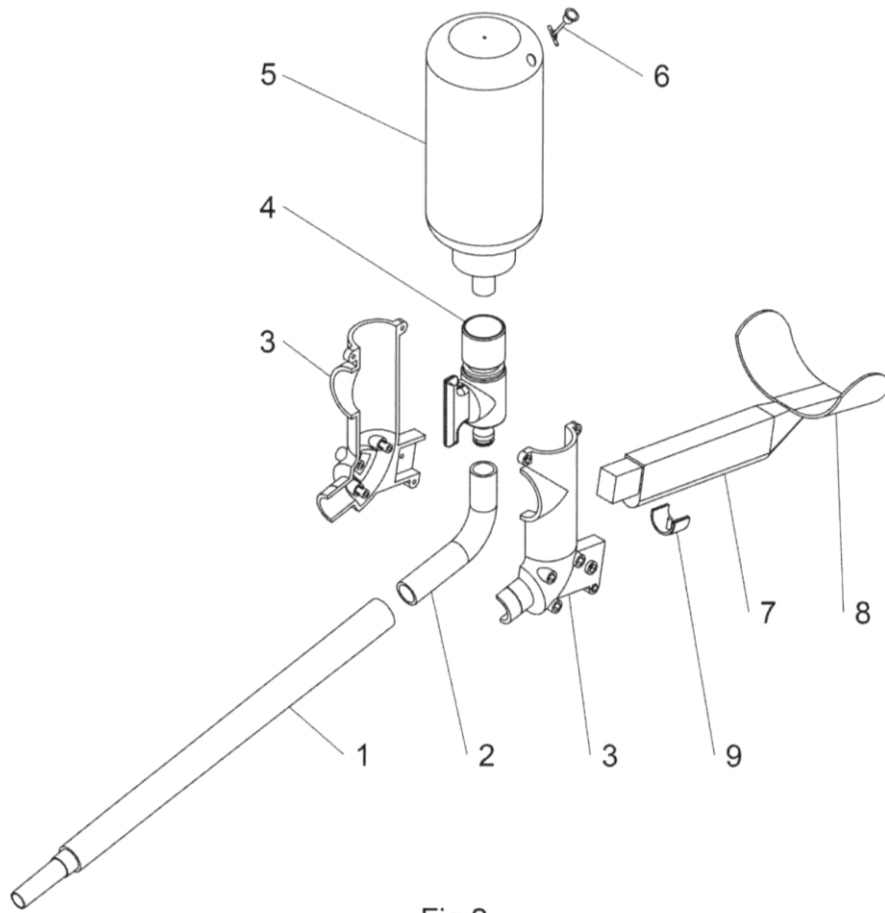


Fig.2