

19



OFICINA ESPAÑOLA DE  
PATENTES Y MARCAS

ESPAÑA



11 Número de publicación: **1 152 334**

21 Número de solicitud: 201500856

51 Int. Cl.:

*A45C 13/00* (2006.01)

*F21L 4/00* (2006.01)

12

SOLICITUD DE MODELO DE UTILIDAD

U

22 Fecha de presentación:

**22.12.2015**

43 Fecha de publicación de la solicitud:

**09.03.2016**

71 Solicitantes:

**SAN ROMAN LÓPEZ, Mario David (100.0%)**  
**C/ Ronda de Atocha 14 4 A Dcha**  
**28012 Madrid ES**

72 Inventor/es:

**SAN ROMAN LÓPEZ, Mario David**

54 Título: **Dispositivo para iluminar el interior de bolsos y portaobjetos en general**

**ES 1 152 334 U**

## DESCRIPCIÓN

Dispositivo para iluminar el interior de bolsos y portaobjetos en general.

### 5 **Objeto de la invención**

La presente invención según se expresa en el enunciado de esta memoria descriptiva, se refiere a un dispositivo flexible siliconado o, rígido sin piezas móviles, de fácil colocación que permite mediante un interruptor táctil o de botón iluminar el interior de bolsos, maletines, maletas y portaobjetos en general.

Este dispositivo está compuesto de varios led's, aunque también puede ser una tira de neón o fibra de vidrio (distintos tipos de iluminación) que dependiendo del tamaño del bolso o maletín o similar, emite luz clara en el color que se desee y que permite una clara visión del contenido.

### **Descripción de la invención**

El dispositivo de la invención consta de una tira de led's de bajo consumo insertados en un módulo siliconado alargado flexible que emite luz del color elegido y con un tamaño adaptable según la magnitud del bolso. También se puede utilizar en vez de una tira de led's insertados en silicona, tira de neón o fibra de vidrio que emitirán la luz necesaria para ver el contenido claramente.

La forma de encender el dispositivo es a través de un interruptor de pequeño tamaño que puede ser táctil o de botón y está alimentado con una pila de pequeño tamaño y de larga durabilidad por el poco consumo de los led's, neón o fibra de vidrio en cada caso. Esta pila puede ser fácilmente sustituida por la fácil accesibilidad a la misma

Al ser de material flexible, tanto los led's como la tira de neón o como la fibra de vidrio, no existe posibilidad de rotura de los elementos de iluminación y tiene una larga durabilidad y resistencia.

La forma de colocarla en el interior del bolso, maletín o similar es mediante una tira de velcro o autoadhesivo que va incorporado en la parte posterior del dispositivo.

### **Breve descripción de los dibujos**

Figura 1. Muestra en planta del dispositivo completo.

Figura 2. Muestra en planta del dispositivo completo en su formato lineal y dentro de una caja.

Figura 3. Muestra colocación en la parte interior de la sección de un bolso.

### **Descripción de una forma de realización preferida**

A continuación se describe un ejemplo de realización de la invención según la numeración que aparece en las figuras.

El dispositivo tiene un elemento de silicona o material flexible (2) donde van incrustados en su interior los led's (8) que emitirán la luz para iluminar el interior del bolso, maletín o similar.

5 Su formato no lineal (Figura 1), tiene en las esquinas dos recubrimientos plásticos (1) cuya funciones además de estética, la de ocultar las conexiones con el soporte para la pila.

10 Para conectar la tira de led con el soporte de fuente de alimentación (4) hay dos cables (3). En el interior del soporte para la fuente de alimentación (4) se incorpora la pila (5) de pequeño tamaño pero de suficiente potencia para ofrecer una larga durabilidad.

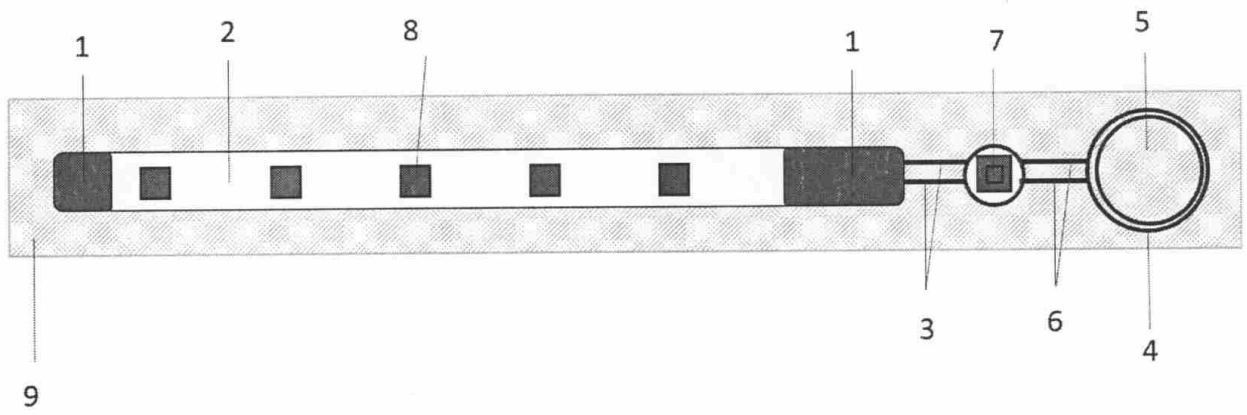
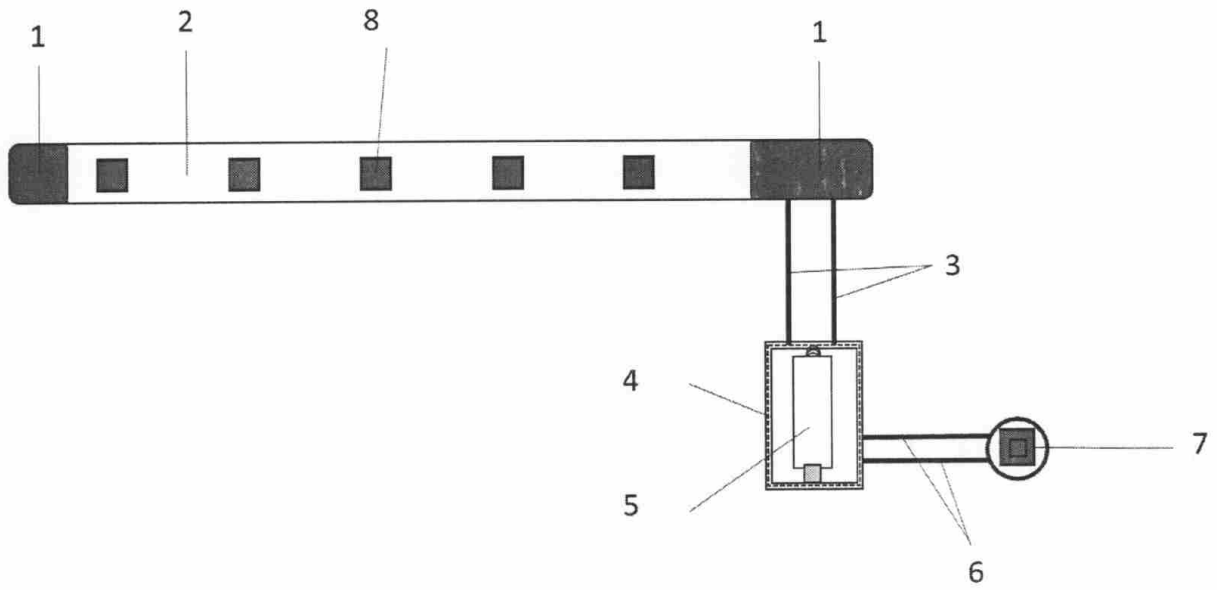
15 Hay dos cables de conexión (6) entre el soporte de fuente de alimentación (4) y el interruptor táctil o de botón (7) que permite el encendido y apagado de la luz.

En la figura 2, se muestra un ejemplo de colocación en el lateral interno de un bolso para facilitar el acceso al interruptor de encendido y apagado del dispositivo.

20 En su formato lineal (Figura 2) los elementos que componen el dispositivo son los mismos colocados de forma lineal y van incluidos en una caja de material plástico rígido o flexible (9) donde se incorporan todos los elementos y está completamente cerrada dejando un compartimento con fácil acceso para la sustitución de la pila.

## REIVINDICACIONES

- 5 1. Dispositivo para iluminar el interior de bolsos y portaobjetos en general, destinado a iluminar el interior de un bolso, maletines, maletas y similares y mediante un emisor de luz, ya sea led's, tira de neón o fibra de vidrio de bajo consumo alimentado con una pila u otra fuente de alimentación y de fácil colocación con autoadhesivo o velcro.
- 10 2. Dispositivo para iluminar el interior de bolsos, maletas, maletines y similares que tiene un elemento de silicona o material flexible donde van incrustados en su interior unos led's o también puede ser tira de neón o fibra de vidrio, y que emitirán la luz adecuada para iluminar el interior del bolso, maletín o similar.
- 15 3. Dispositivo para iluminar el interior de bolsos, maletas, maletines y similares que tiene un compartimento para incorporar una pila de pequeño tamaño para alimentar al dispositivo y de suficiente potencia, lo que permite tener una larga duración.
- 20 4. Dispositivo para iluminar el interior de bolsos, maletas, maletines y similares que dispone de un interruptor de botón o táctil sensible para facilitar el apagado y encendido de los led's, tira de neón o fibra de vidrio.
5. Dispositivo para iluminar el interior de bolsos, maletas, maletines y similares que tiene una carcasa donde se incorpora el dispositivo para su colocación y facilitar el pegado con velcro o autoadhesivo o cualquier tipo de adhesivo en la parte interior del bolso, maletín o similar.



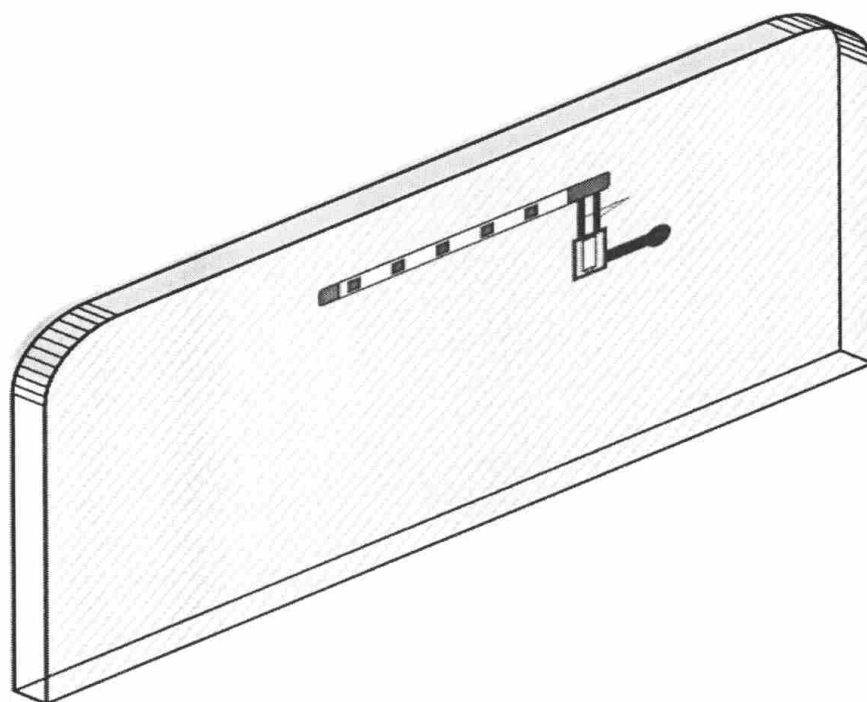


FIGURA 3