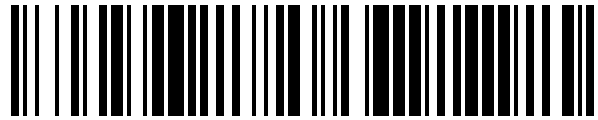


19



OFICINA ESPAÑOLA DE  
PATENTES Y MARCAS

ESPAÑA



11 Número de publicación: **1 152 658**

21 Número de solicitud: 201630202

51 Int. Cl.:

**H04M 1/11** (2006.01)

12

SOLICITUD DE MODELO DE UTILIDAD

U

22 Fecha de presentación:

**19.02.2016**

43 Fecha de publicación de la solicitud:

**15.03.2016**

71 Solicitantes:

**CAPDEVILA NUÑEZ, Sergio Luis (100.0%)  
PASEO GARCÍA ROBLES, 8 bis, bajos  
08023 BARCELONA ES**

72 Inventor/es:

**CAPDEVILA NUÑEZ, Sergio Luis**

74 Agente/Representante:

**ISERN JARA, Jorge**

54 Título: **ACCESORIO PARA TELÉFONOS MÓVILES U OTROS APARATOS SIMILARES**

**ES 1 152 658 U**

## DESCRIPCIÓN

### ACCESORIO PARA TELÉFONOS MÓVILES U OTROS APARATOS SIMILARES

#### 5 OBJETO DE LA INVENCION

La presente solicitud de invención tiene por objeto el registro de un accesorio para teléfonos móviles u otros aparatos similares, que incorpora notables innovaciones y ventajas frente a las técnicas utilizadas hasta el momento.

10

Más concretamente, la invención propone el desarrollo de un accesorio para teléfonos móviles u otros aparatos similares, que por su particular disposición, permite el uso y portado de un teléfono móvil u otro aparato similar de modo mucho más sencillo, cómodo y eficaz para el usuario, y sobre todo con posibilidad de adaptación del mismo accesorio a

15

#### ANTECEDENTES DE LA INVENCION

Son conocidos en el actual estado de la técnica multitud de diferentes accesorios para

20

teléfonos móviles o dispositivos electrónicos similares, que ofrecen a éstos una amplia variedad de posibilidades en lo que respecta a su disposición sobre diferentes posiciones, usos y portado personal.

Sin embargo, las diferentes soluciones conocidas en el estado de la técnica presentan

25

grandes limitaciones en ofrecer al mismo tiempo diferentes posibilidades de prestaciones y usos en un mismo accesorio.

Ello resulta especialmente necesario teniendo sobre todo en cuenta la amplia pluralidad de prestaciones susceptibles de ofrecer los teléfonos móviles u otros dispositivos electrónicos

30

similares, como por ejemplo tabletas electrónicas, etc., lo que supone que un mismo usuario deba de utilizar dichos dispositivos electrónicos en disposiciones y entornos muy diferentes.

La presente invención contribuye a solucionar y solventar la presente problemática, pues por su particular disposición, permite el uso y portado de un teléfono móvil u otro aparato similar

de modo mucho más sencillo, cómodo y eficaz para el usuario, y sobre todo con posibilidad de adaptación del mismo accesorio a diferentes entornos en donde se encuentre el usuario.

#### DESCRIPCIÓN DE LA INVENCION

5

La presente invención se ha desarrollado con el fin de proporcionar un accesorio para teléfonos móviles u otros aparatos similares, que se caracteriza esencialmente por el hecho de que comprende una primera pieza y una segunda pieza diferenciadas, estando cada una de las piezas dotada de unos respectivos medios de microsucción, estando la primera pieza adaptada para la fijación de sus medios de microsucción en la superficie posterior de un teléfono móvil o similar, y estando la segunda pieza adaptada para la fijación de sus medios de microsucción en otra superficie, siendo ambas piezas giratorias y articuladas mutuamente por unos medios de articulación concéntricamente en torno a un eje, siendo dicho eje paralelo simultáneamente a la superficie posterior del teléfono móvil o similar que está adherida a la primera pieza y paralelo también a la otra superficie que está adherida a la segunda pieza, presentando por tanto las piezas una posición angular mutua variable, siendo dicho posicionado angular mutuo fijable y predeterminado en una pluralidad de posiciones mediante los medios de articulación.

20 Preferentemente, en el accesorio para teléfonos móviles u otros aparatos similares los medios de articulación son desmontables y la primera pieza y la segunda pieza son separables.

25 Adicionalmente, en el accesorio para teléfonos móviles u otros aparatos similares, los medios de articulación incorporan un elemento elástico y un pulsador manual.

Alternativamente, en el accesorio para teléfonos móviles u otros aparatos similares, la segunda pieza y sus medios de microsucción están adaptados para su adhesión a una superficie que es eminentemente plana.

30

Alternativamente, en el accesorio para teléfonos móviles u otros aparatos similares, la segunda pieza y sus medios de microsucción están adaptados para su adhesión a una superficie que presenta alguna curvatura.

Adicionalmente, en el accesorio para teléfonos móviles u otros aparatos similares, la segunda pieza y sus medios de microsucción están adaptados para su adhesión a una superficie que presenta una doble curvatura, en relación a un plano horizontal y en relación a un plano vertical.

5

Preferentemente, en el accesorio para teléfonos móviles u otros aparatos similares, la primera pieza incorpora unos medios de colgado corporal.

Adicionalmente, en el accesorio para teléfonos móviles u otros aparatos similares, los  
10 medios de colgado corporal comprenden al menos un agujero pasante dispuesto en la primera pieza.

Alternativamente, en el accesorio para teléfonos móviles u otros aparatos similares, la primera pieza y/o la segunda pieza son de naturaleza plana.

15

Alternativamente, el accesorio para teléfonos móviles u otros aparatos similares, incorpora un mango asible manualmente que está habilitado para su uso a modo de “selfie” en relación al teléfono móvil o similar fijado en la primera pieza.

20 Alternativamente, el accesorio para teléfonos móviles u otros aparatos similares, incorpora una batería habilitada para su uso con el teléfono móvil o similar fijado en la primera pieza.

Alternativamente, el accesorio para teléfonos móviles u otros aparatos similares incorpora un medio “bluetooth” habilitado para su uso con el teléfono móvil o similar fijado en la  
25 primera pieza.

Gracias a la presente invención, se consigue que un mismo accesorio ofrezca una posibilidad de uso y portado de un teléfono móvil u otro aparato similar de modo mucho más sencillo, cómodo y eficaz para el usuario, y sobre todo con posibilidad de adaptación del  
30 mismo accesorio a diferentes entornos en donde se encuentre el usuario.

Otras características y ventajas del accesorio para teléfonos móviles u otros aparatos similares resultarán evidentes a partir de la descripción de una realización preferida, pero no exclusiva, que se ilustra a modo de ejemplo no limitativo en los dibujos que se acompañan,  
35 en los cuales:

## BREVE DESCRIPCIÓN DE LOS DIBUJOS

Figuras 1 y 2.- Son unas vista esquemáticas y desde diferentes perspectivas de una modalidad de realización preferida del accesorio para teléfonos móviles u otros aparatos  
5 similares de la presente invención.

Figura 3.- Es una vista esquemática de una opción de uso sobre una mesa de una modalidad de realización preferida del accesorio para teléfonos móviles u otros aparatos similares de la presente invención.

Figura 4.- Es una vista esquemática de una opción de uso en un vidrio frontal de un  
10 automóvil de una modalidad de realización preferida del accesorio para teléfonos móviles u otros aparatos similares de la presente invención.

Figura 5.- Es una vista esquemática de la inserción de unas cintas en una modalidad de realización preferida del accesorio para teléfonos móviles u otros aparatos similares de la presente invención.

15 Figura 6.- Es una vista esquemática de una opción de uso en el portado corporal por el usuario de una modalidad de realización preferida del accesorio para teléfonos móviles u otros aparatos similares de la presente invención.

## DESCRIPCIÓN DE UNA REALIZACIÓN PREFERENTE

20

Tal y como se muestra esquemáticamente en las figuras 1 y 2, el accesorio para teléfonos móviles u otros aparatos similares de la presente invención comprende una primera pieza 1 y una segunda pieza 2 diferenciadas.

25 Cada una de las piezas 1, 2 está dotada de unos respectivos medios de microsucción 11, 21, representados con tono sombreado en las figuras 1 y 2.

La primera pieza 1 está adaptada para la fijación de sus medios de microsucción 11 en la superficie posterior de un teléfono móvil o similar, y la segunda pieza 2 está adaptada para  
30 la fijación de sus medios de microsucción 21 en otra superficie.

En esta modalidad de realización preferida, la primera pieza 1 y la segunda pieza 2 son de naturaleza plana.

Tal y como se señala por las flechas de las figuras 1 y 2, ambas piezas 1, 2 son giratorias y están articuladas mutuamente por unos medios de articulación 3, concéntricamente en torno a un eje 33, siendo dicho eje 33 paralelo simultáneamente a la superficie posterior del teléfono móvil o similar que está adherida a la primera pieza 1 y paralelo también a la otra  
5 superficie que está adherida a la segunda pieza 2.

Por tanto, las piezas 1, 2 presentan una posición angular mutua variable, siendo dicho posicionado angular mutuo fijable y predeterminado en una pluralidad de posiciones mediante los medios de articulación 3.

10

Los medios de articulación incorporan un elemento elástico interior (no representado en los dibujos por estar oculto) y un pulsador manual 31, para así fijar el posicionado angular mutuo entre las dos piezas 1, 2 predeterminado por los medios de articulación 3.

15 En una modalidad de realización preferida del accesorio para teléfonos móviles u otros aparatos similares, la segunda pieza 2 y sus medios de microsucción 21 están adaptados para su adhesión a una superficie que eminentemente plana.

En tal caso, tal y como se aprecia esquemáticamente en la figura 3, en el uso del accesorio  
20 para teléfonos móviles u otros aparatos similares de la presente invención, la segunda pieza 2 es posicionada y fijada en una superficie plana mediante sus medios de microsucción 21 , como por ejemplo en una mesa. Al mismo tiempo, la superficie posterior de un teléfono móvil 4 o similar se posiciona y fija en los medios de microsucción 11 de la primera pieza 1.

25 En esta disposición de uso, representada en la figura 3, un teléfono móvil 4, o bien otro dispositivo similar, como por ejemplo una tablet, pueden ser dispuestos fácilmente en una disposición muy cómoda en su uso para el usuario sobre una mesa o mobiliario similar.

En otra modalidad de realización preferida del accesorio para teléfonos móviles u otros  
30 aparatos similares, la segunda pieza 2 y sus medios de microsucción 21 están adaptados para su adhesión a una superficie que presenta alguna curvatura, como por ejemplo el caso habitual del vidrio frontal de un automóvil.

En tal caso, la segunda pieza 2 y sus medios de microsucción 21 están adaptados a la doble  
35 curvatura característica del vidrio frontal de un automóvil, es decir, una curvatura simultánea

en relación a un plano horizontal y en relación a otro plano vertical, y con concavidad en relación al interior del vehículo. Tal y como se aprecia esquemáticamente en la figura 4, en el uso del accesorio para teléfonos móviles u otros aparatos similares de la presente invención, la segunda pieza 2 es posicionada y fijada en una superficie curvada correspondiente al vidrio frontal de un automóvil, mediante sus medios de microsucción 21. Al mismo tiempo, también la superficie posterior de un teléfono móvil 4 o similar se posiciona y fija en los medios de microsucción 11 de la primera pieza 1.

En esta disposición de uso, representada en la figura 4, un teléfono móvil 4, o bien otro dispositivo similar, como por ejemplo una tablet, pueden ser dispuestos fácilmente en el vidrio frontal de un automóvil, en una disposición muy cómoda en su uso y compatible para que el mismo usuario pueda al mismo tiempo conducir el mismo automóvil.

Los medios de articulación son desmontables, lo que supone que la primera pieza 1 y la segunda pieza 2 son separables.

La primera pieza 1 incorpora unos medios de colgado corporal. En esta modalidad de realización preferida, los medios de colgado corporal comprenden unos agujeros pasantes 12 dispuestos en la primera pieza 1, con posibilidad del paso de unas cintas 13 a través de dichos agujeros pasantes 12, tal y como se aprecia en la figura 5, en donde las cintas 13 presentan una hebilla de las ya conocidas en el estado de la técnica.

La posibilidad de separación de la primera pieza 1 con respecto a la segunda pieza 2, y la presencia de unos agujeros pasantes 12 con unas cintas 13 en la primera pieza 1, permiten el portado corporal por parte del usuario de tan solo la primera pieza 1, siendo dicha circunstancia compatible con el posicionado y fijación de la superficie posterior de un teléfono móvil 4 o similar en los medios de microsucción 11 de la propia primera pieza 1.

Tal y como se aprecia en la figura 6, ello permite el portado corporal de un teléfono móvil 4 colgando del cuello de un usuario, de un modo cómodo y sencillo.

En otras modalidades de realización preferidas, el accesorio para teléfonos móviles u otros aparatos similares de la presente invención puede incorporar un mango asible manualmente habilitado para su uso a modo de "selfie" en relación al teléfono móvil 4 o similar fijado en la primera pieza 1, así como una batería habilitada para su uso con el teléfono móvil 4 o similar

fijado en la primera pieza 1, o un medio "bluetooth" habilitado para su uso con el teléfono móvil 4 o similar fijado en la primera pieza 1.

5 El accesorio para teléfonos móviles u otros aparatos similares de la presente invención ofrece la posibilidad de que un mismo accesorio aporte unas posibilidades de uso y portado de un teléfono móvil u otro aparato similar de modo mucho más sencillo, cómodo y eficaz para el usuario, y sobre todo con posibilidad de adaptación del mismo accesorio a diferentes entornos en donde se encuentre el usuario o necesidades de uso y portado que éste precise.

10 Los detalles, las formas, las dimensiones y demás elementos accesorios, así como los materiales empleados en la fabricación del accesorio para teléfonos móviles u otros aparatos similares de la invención, podrán ser convenientemente sustituidos por otros que sean técnicamente equivalentes y no se aparten de la esencialidad de la invención ni del  
15 ámbito definido por las reivindicaciones que se incluyen a continuación.



**REIVINDICACIONES**

1. Accesorio para teléfonos móviles u otros aparatos similares, caracterizado por el hecho de que comprende una primera pieza (1) y una segunda pieza (2) diferenciadas, estando cada una de las piezas (1, 2) dotada de unos respectivos medios de microsucción (11, 21), estando la primera pieza (1) adaptada para la fijación de sus medios de microsucción (11) en la superficie posterior de un teléfono móvil (4) o similar, y estando la segunda pieza (2) adaptada para la fijación de sus medios de microsucción (21) en otra superficie, siendo ambas piezas (1, 2) giratorias y articuladas mutuamente por unos medios de articulación (3) concéntricamente en torno a un eje (33), siendo dicho eje (33) paralelo simultáneamente a la superficie posterior del teléfono móvil (4) o similar que está adherida a la primera pieza (1) y paralelo también a la otra superficie que está adherida a la segunda pieza (2), presentando por tanto las piezas (1, 2) una posición angular mutua variable, siendo dicho posicionado angular mutuo fijable y predeterminado en una pluralidad de posiciones mediante los medios de articulación (3).
2. Accesorio para teléfonos móviles u otros aparatos similares según la reivindicación 1, caracterizado por el hecho de que los medios de articulación (3) son desmontables y la primera pieza (1) y la segunda pieza (2) son separables.
3. Accesorio para teléfonos móviles u otros aparatos similares según la reivindicación 1, caracterizado por el hecho de que los medios de articulación (3) incorporan un elemento elástico y un pulsador manual (31).
4. Accesorio para teléfonos móviles u otros aparatos similares según la reivindicación 1, caracterizado por el hecho de que la segunda pieza (2) y sus medios de microsucción (21) están adaptados para su adhesión a una superficie que es eminentemente plana.
5. Accesorio para teléfonos móviles u otros aparatos similares según la reivindicación 1, caracterizado por el hecho de que la segunda pieza (2) y sus medios de microsucción (21) están adaptados para su adhesión a una superficie que presenta alguna curvatura.
6. Accesorio para teléfonos móviles u otros aparatos similares según la reivindicación 5, caracterizado por el hecho de que la segunda pieza (2) y sus medios de microsucción (21) están adaptados para su adhesión a una superficie que presenta simultáneamente una doble curvatura, en relación a un plano horizontal y en relación a un plano vertical.

7. Accesorio para teléfonos móviles u otros aparatos similares según la reivindicación 1, caracterizado por el hecho de que la primera pieza (1) incorpora unos medios de colgado corporal.
- 5 8. Accesorio para teléfonos móviles u otros aparatos similares según la reivindicación 7, caracterizado por el hecho de que los medios de colgado corporal comprenden al menos un agujero pasante (12) dispuesto en la primera pieza (1).
- 10 9. Accesorio para teléfonos móviles u otros aparatos similares según la reivindicación 1, caracterizado por el hecho de que la primera pieza (1) y/o la segunda pieza (2) son de naturaleza plana.
- 15 10. Accesorio para teléfonos móviles u otros aparatos similares según la reivindicación 1, caracterizado por el hecho de que incorpora un mango asible manualmente que está habilitado para su uso a modo de “selfie” en relación al teléfono móvil (4) o similar fijado en la primera pieza (1).
- 20 11. Accesorio para teléfonos móviles u otros aparatos similares según la reivindicación 1, caracterizado por el hecho de que incorpora una batería habilitada para su uso con el teléfono móvil (4) o similar fijado en la primera pieza (1).
- 25 12. Accesorio para teléfonos móviles u otros aparatos similares según la reivindicación 1, caracterizado por el hecho de que incorpora un medio “bluetooth” habilitado para su uso con el teléfono móvil (4) o similar fijado en la primera pieza (1).

*FIG. 1*

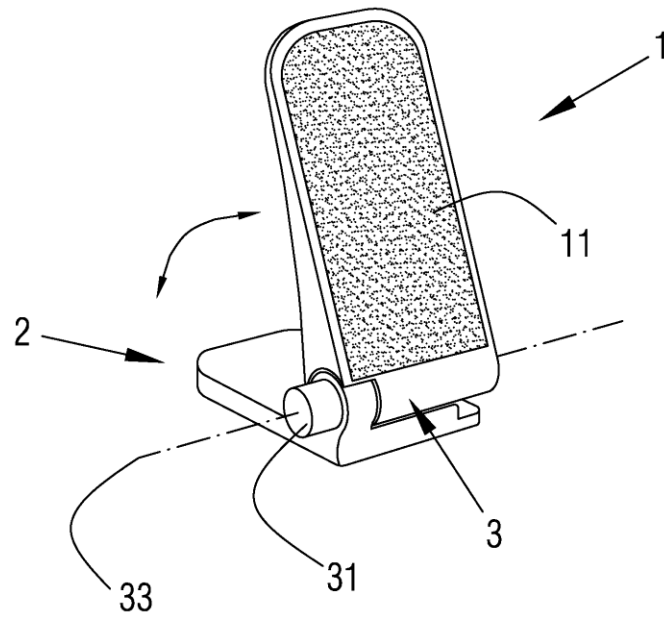
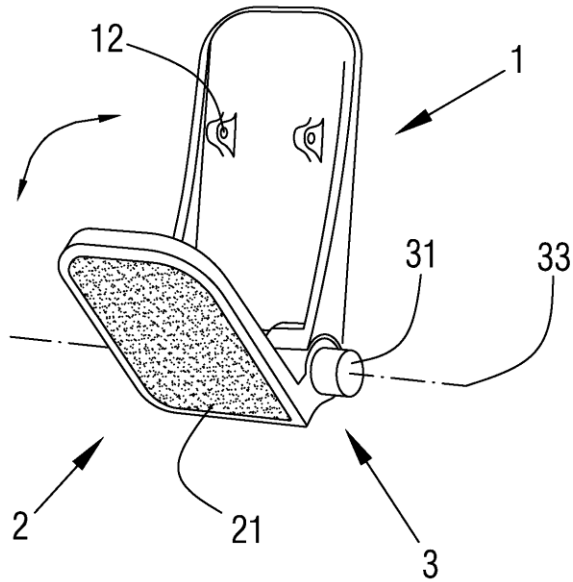
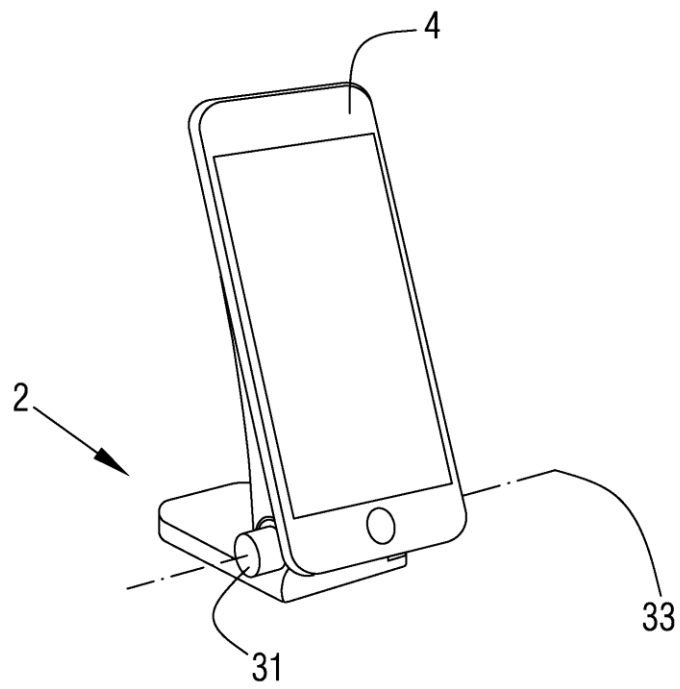


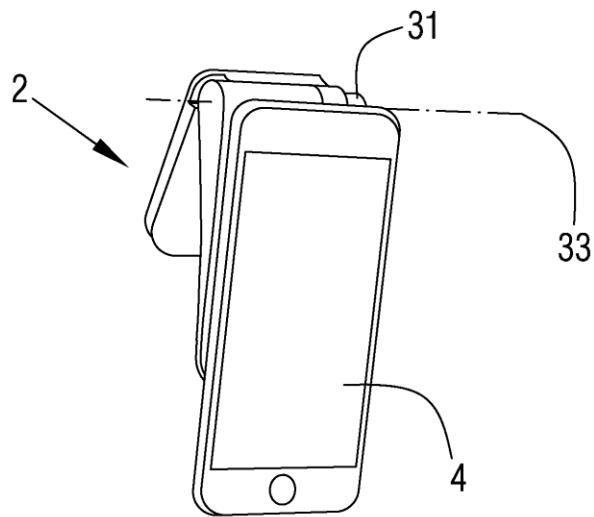
FIG.2



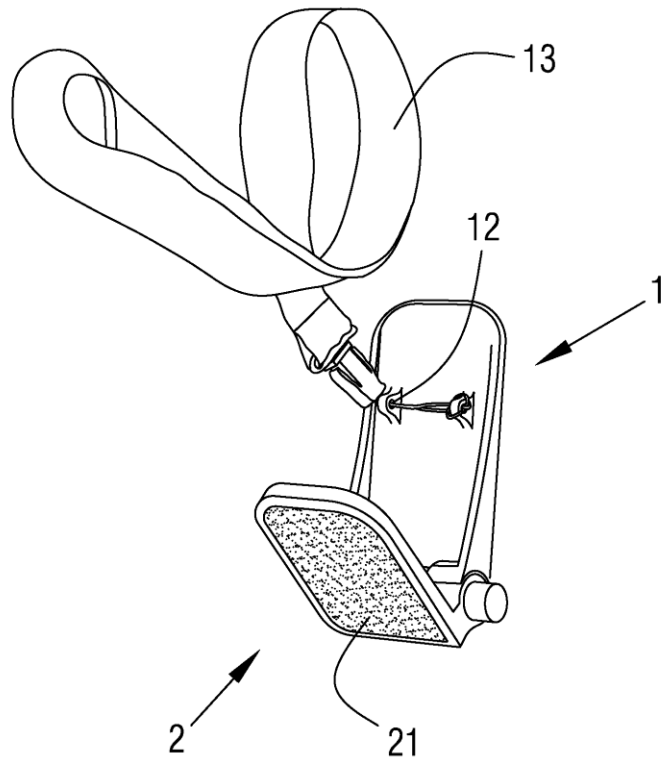
*FIG. 3*



*FIG. 4*



*FIG.5*



*FIG.6*

