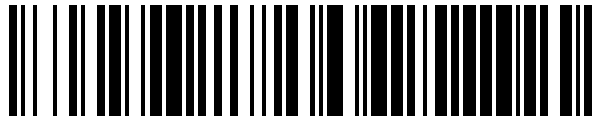


19



OFICINA ESPAÑOLA DE
PATENTES Y MARCAS

ESPAÑA



11 Número de publicación: **1 152 964**

21 Número de solicitud: 201630248

51 Int. Cl.:

A01K 73/00 (2006.01)

12

SOLICITUD DE MODELO DE UTILIDAD

U

22 Fecha de presentación:

29.02.2016

43 Fecha de publicación de la solicitud:

17.03.2016

71 Solicitantes:

**SANTANA SANTANA, Juan (100.0%)
Pasaje Dorotea n° 2, bajo P4
35009 LAS PALMAS ES**

72 Inventor/es:

SANTANA SANTANA, Juan

74 Agente/Representante:

CARVAJAL Y URQUIJO, Isabel

54 Título: **Red de pesca**

ES 1 152 964 U

DESCRIPCIÓN

RED DE PESCA

Campo de la invención

5 La presente invención se refiere a una red de pesca, por ejemplo del tipo denominadas “artes de cerco”, que está compuesta por una serie de paños de red consecutivos que discurren entre una línea superior de flotadores y una línea inferior de pesos.

Antecedentes de la invención

10

Las redes de pesca del tipo expuesto presentan el problema de que cuando se produce una rotura en un paño de la red, existe el riesgo de que pueda extenderse a través del paño o paños adyacentes.

15 Para resolver este problema es conocido disponer, entre cada dos paños consecutivos de red, un paño auxiliar de malla, de menor anchura, que se une a los bordes adyacentes de los paños consecutivos de la red.

20 Sin embargo este sistema no impide de forma eficiente que la rotura producida en un paño de la red se extienda a los paños adyacentes, ya que no se interrumpe la continuidad de la malla de la red a todo lo largo de la misma.

Descripción de la invención

25 La presente invención tiene por objeto eliminar los problemas expuestos, mediante la disposición, entre cada dos paños consecutivos de la red, de una banda de separación que interrumpe prácticamente la continuidad de la malla entre dichos paños.

30 Esta franja de separación, sin embargo, conecta mecánicamente paños consecutivos, manteniendo continuidad entre la línea superior de flotadores de todos los paños y, de igual modo, entre la línea inferior de pesos de todos los paños.

35 Para ello, de acuerdo con la invención, la banda de separación citada está compuesta por tres cabos que discurren entre la línea superior de flotadores de la red y la línea inferior de pesos, uno central y dos laterales situados uno a cada lado del cabo central.

El cabo central va fijado por sus extremos a la línea superior de flotadores y a la línea inferior de pesos y será de suficiente resistencia para servir como medio de transmisión de fuerzas entre ambas líneas.

- 5 Por su parte, los cabos laterales van relacionados con el cabo central a través de enlaces intermedios y van unidos a los bordes adyacentes de los paños de red, entre los que va dispuesta la banda de separación. Los enlaces intermedios citados se dispondrán espaciados entre sí, a lo largo de los cabos central y laterales, de modo que interrumpan prácticamente la continuidad de malla entre paños consecutivos, pero
10 mantengan la continuidad mecánica o resistente a lo largo de la red.

De este modo, cuando se reduce una rotura en un paño de la red, podrá extenderse hasta alcanzar uno o dos de sus bordes, pero al no existir continuidad de malla entre paños consecutivos, se elimina el riesgo de propagación de la rotura sobre los paños
15 adyacentes.

Breve descripción de los dibujos

En los dibujos adjuntos se muestra un ejemplo de realización, no limitativo, siendo:

- 20 - La figura 1 una vista frontal parcial de una red de pesca constituida de acuerdo con la invención.
- La figura 2 una vista de un tramo de la banda intermedia dispuesta entre paños consecutivos de la red de la figura 1.
- La figura 3 el detalle A de la figura 1, a mayor escala.
- 25 - La figura 4 un detalle de unión entre una banda de separación y un paño de red adyacente.

Descripción detallada de un modo de realización

30 En la figura 1 se muestra un tramo de una red de pesca que está constituido por una serie de paños (1) que discurren entre una línea superior (2) de flotación, con flotadores (3), y una línea inferior (4) de pesos.

Los flotadores (3) pueden consistir, por ejemplo, en cuerpos de corcho. Por su parte la línea inferior (4) de pesos puede incluir una cadena (5) que discurre a lo largo de dicha
35 línea.

De acuerdo con la invención, entre paños (1) consecutivos de la red se dispone una banda (6) que, tal y como se muestra en la figura 2, está compuesta por un cabo central (7) resistente y dos cabos laterales (8 y 9) que discurren entre la línea superior (2) de flotación y la línea inferior (4) de pesos.

- 5 El cabo central (7) va fijado por sus extremos (10 y 11) a la línea superior (2) de flotación y a la línea inferior (4) de pesos, respectivamente, para servir como medio resistente de conexión y transmisión de esfuerzos entre ambas líneas.

Los cabos laterales (8 y 9) van relacionados con el cabo central (7) mediante enlaces intermedios (12), por ejemplo a base de cabos de igual naturaleza que el resto de los
10 componentes de la red.

La banda (6) con la constitución descrita se dispone entre cada dos paños (1) consecutivos y se conecta a los mismos a través de los cabos laterales (8 y 9) que pueden fijarse entre sí, por ejemplo, mediante una línea de atado (13) que enlaza y
15 une los cabos laterales (8 y 9) a las mallas (14) de los paños (1), según se representa en la figura 4.

Con la disposición de la banda (6) se interrumpe prácticamente la continuidad de la malla entre paños (1) consecutivos, ya que solo existen los enlaces intermedios (12), con lo cual se elimina el riesgo de que una posible rotura producida en un paño pueda extenderse y continuar a través de paños adyacentes.

REIVINDICACIONES

1.- Red de pesca, que está compuesta por una sucesión de paños (1) de red que discurren entre la línea superior (2) de flotadores y la línea inferior (4) de pesos,
5 **caracterizada por que** entre cada dos paños (1) consecutivos va dispuesta una banda (6) de separación. Que incluye tres cabos que discurren entre la línea superior (2) de flotación y la línea inferior (4) de pesos, un cabo central (7) principal resistente, que va fijado por sus extremos (10 y 11) a la línea superior (2) de flotadores y a la línea inferior (4) de pesos, y dos cabos laterales (8 y 9), situados uno a cada lado del
10 cabo central (7), que están relacionados con dicho cabo central mediante enlaces (12) intermedios y van unidos a los bordes adyacentes de los paños entre los que se dispone la banda de separación.

2.- Red de pesca según reivindicación 1, **caracterizada por que** la unión entre los cabos laterales (8 y 9) y los bordes de los paños (1) adyacentes de red se realiza
15 mediante una línea de atado (13) que enlaza y une dichos cabos laterales a las mallas (14) de los paños (1).

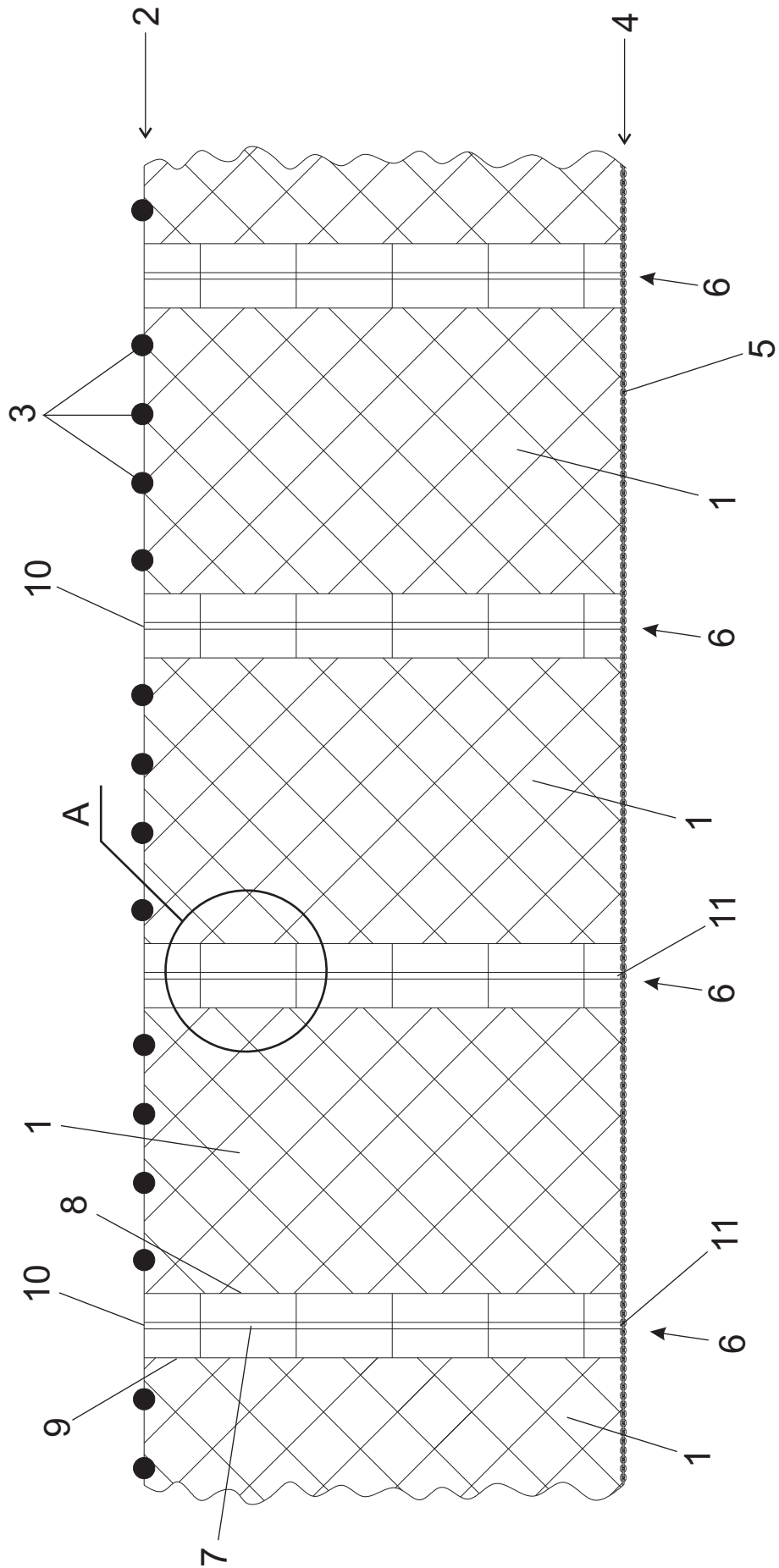
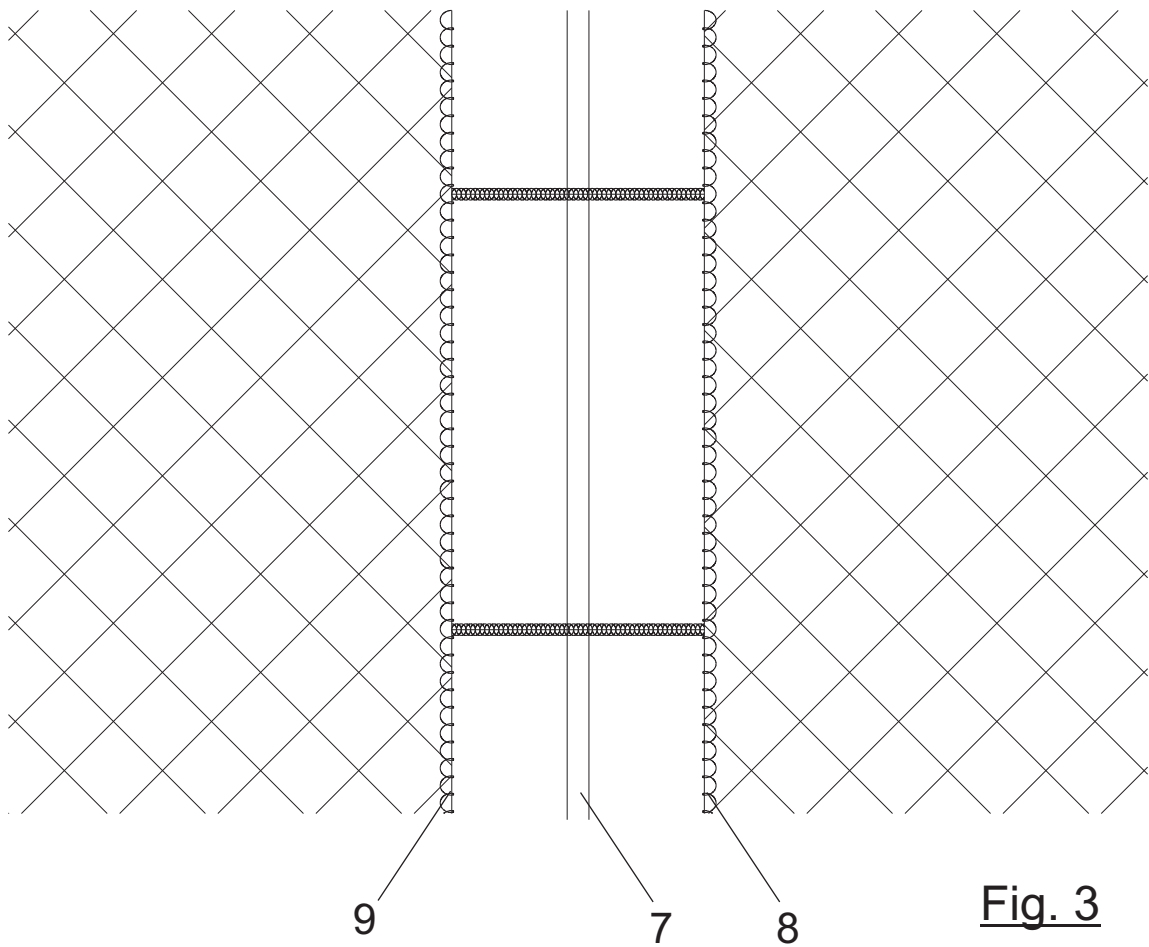
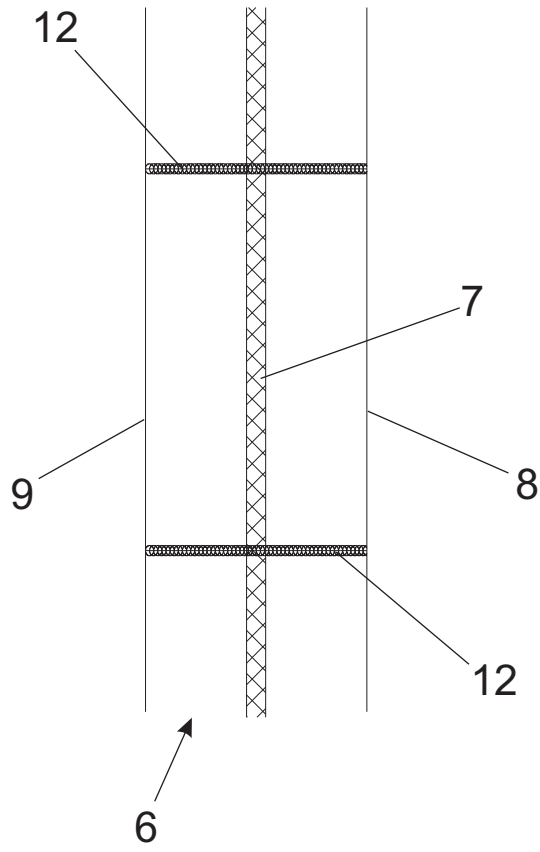


Fig.1



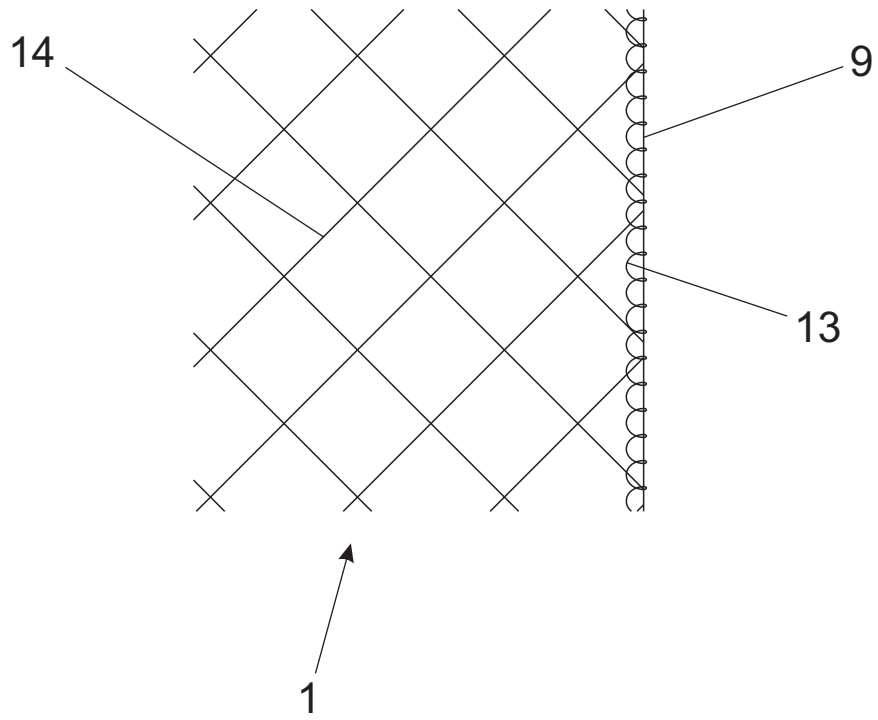


Fig. 4